

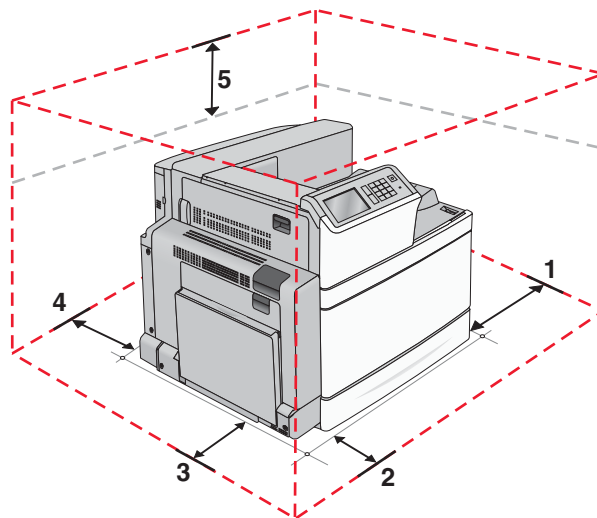
Flytting

Velge en plassering for skriveren

⚠ FORSIKTIG – FARE FOR PERSONSKADE: Skriveren veier mer enn 18 kg (40 lb), og det trengs to eller flere personer for å løfte den på en sikker måte.

Når du velger hvor skriveren skal stå, må du passe på at det er nok plass rundt den til å kunne åpne skuffer og deksler. Hvis det skal monteres tilleggsutstyr, må det være plass nok til dette også. Husk:

- Plasser skriveren ved en jordet og lett tilgjengelig stikkontakt.
- Det må være tilstrekkelig luftsirkulasjon i rommet til å oppfylle de nyeste kravene i ASHRAE 62-standarden eller CEN Technical Committee 156-standarden.
- Sett skriveren på en flat, solid og stabil overflate.
- Hold skriveren
 - borte fra den direkte luftstrømmen fra klimaanlegg, ovner eller vifter
 - borte fra direkte sollys, ekstrem luftfuktighet eller skiftende temperaturer
 - ren, tørr og fri for støv
- La det være god nok plass rundt skriveren til at lufttilførselen blir god. Se følgende mål:



1	100 mm (4 tommer)
to	610 mm (24 tommer)
3	385 mm (24 tommer)
4	100 mm (4 tommer)
5	100 mm (4 tommer)

Flytte skriveren til et annet sted

Skriveren og tilleggsutstyret kan trygt flyttes til et annet sted så lenge følgende forholdsregler følges:

- Hvis skriveren flyttes på en vogn eller lignende, må denne vognen ha en overflate som har plass til hele bunnplaten på skriverkabinettet. Vogner som brukes til å flytte tilleggsutstyr, må ha en overflate som er stor nok til tilleggsutstyret.
- Hold skriveren i oppreist posisjon.

- Unngå kraftig risting og sammenstøt.

Transportere skriveren

Når du skal transportere skriveren, må du bruke originalemballasjen eller ringe kjøpsstedet og be om flytteemballasje.