

Drukowanie

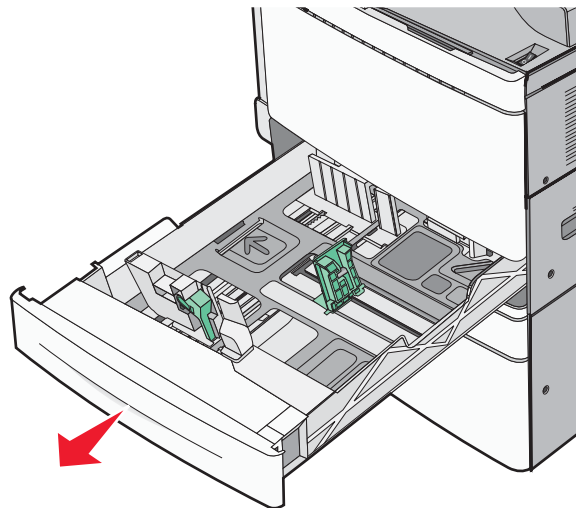
Prawidłowe załadowanie zasobników oraz ustawienie typów i rozmiarów nośników pozwoli optymalnie wykorzystać drukarkę.

Ładowanie nośników do zasobnika standardowego lub opcjonalnego na 520 arkuszy

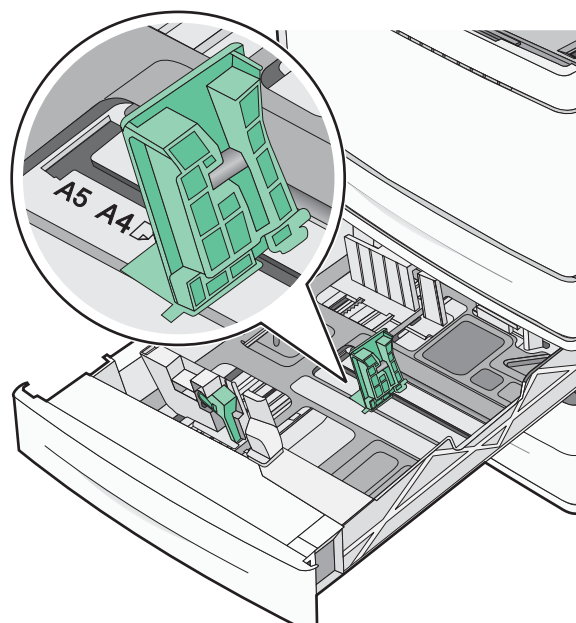
Drukarka jest wyposażona w jeden standardowy zasobnik na 550 arkuszy (zasobnik 1), a może być jeszcze wyposażona w jeden lub kilka opcjonalnych zasobników na 550 arkuszy. We wszystkich zasobnikach na 520 arkuszy obsługiwane są takie same rozmiary i typy papieru.

⚠ UWAGA — NIEBEZPIECZEŃSTWO USZKODZENIA CIAŁA: Aby zmniejszyć ryzyko niestabilności sprzętu, każdą szufladę na papier lub zasobnik należy ładować oddzielnie. Do czasu, gdy będzie to konieczne, wszystkie pozostałe szuflady i zasobniki powinny być zamknięte.

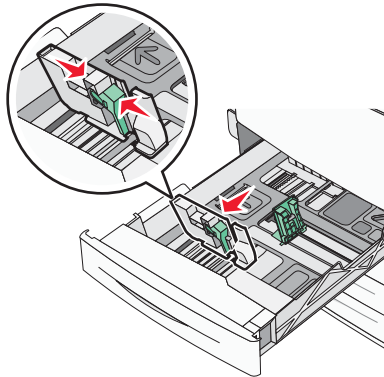
- 1 Wyciągnij całkowicie zasobnik.



Należy zwrócić uwagę na wskaźniki rozmiaru znajdujące się na dnie zasobnika. Wskaźniki te służą jako pomoc w ustawianiu prowadnic długości i szerokości.

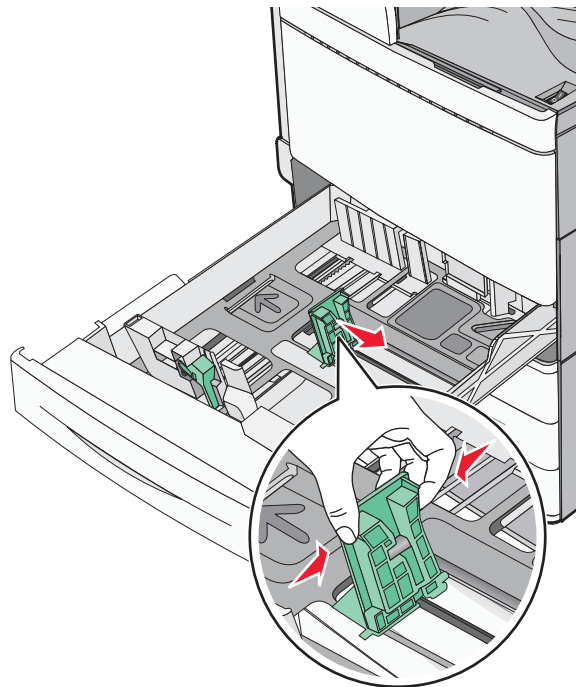


- 2 Ściśnij, a następnie przesuń prowadnicę szerokości do położenia odpowiedniego dla rozmiaru ładowanego papieru.

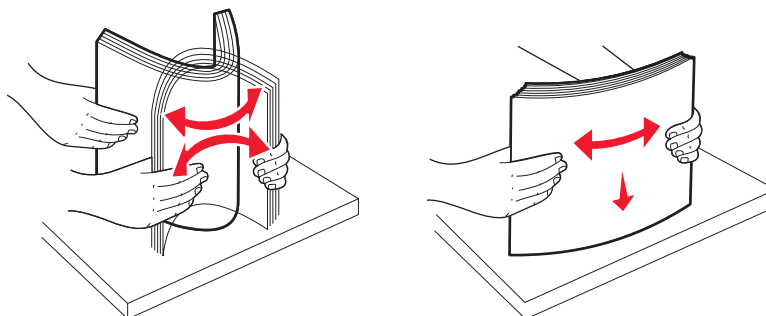


- 3 Ściśnij, a następnie przesuń prowadnicę długości do położenia odpowiedniego dla rozmiaru ładowanego papieru.

Uwaga: Prowadnica długości ma blokadę. Aby ją odblokować, przesuń w dół przycisk znajdujący się na górze prowadnicy długości. Aby ją zablokować, po ustawieniu długości przesuń przycisk w górę.



- 4 Zegnij arkusze w jedną i drugą stronę, aby je rozdzielić. Nie składaj ani nie marszcz papieru. Wyrównaj krawędzie stosu, opierając go na płaskiej powierzchni.

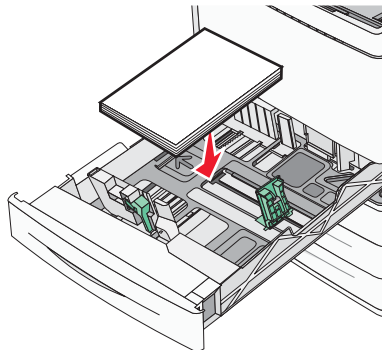


- 5 Załaduj papier stroną zalecaną do druku skierowaną w górę.

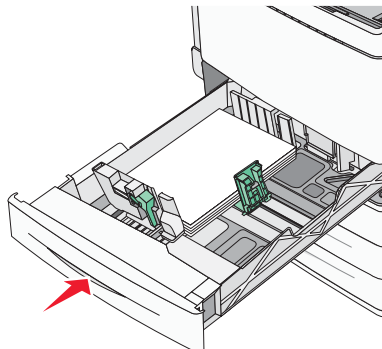
Uwagi:

- W przypadku drukowania dwustronnego papier należy umieścić stroną do druku skierowaną do dołu.
- Papier dziurkowany należy umieścić tak, aby dziurkami był skierowany do przodu zasobnika.
- Papier firmowy należy umieścić tak, aby nagłówek znajdował się po lewej stronie zasobnika.
- Upewnij się, że stos papieru nie sięga do linii maksymalnego poziomu na krawędzi zasobnika papieru.

Ostrzeżenie — istnieje możliwość uszkodzenia: Załadowanie zbyt dużej liczby arkuszy do zasobnika może spowodować zacięcie papieru i ewentualne uszkodzenie drukarki.



6 Włóż zasobnik.



7 Za pomocą panelu operacyjnego drukarki sprawdź ustawienia Rozmiar papieru oraz Typ papieru zasobnika w stosunku do załadowanego papieru.

Ustawianie rozmiaru i typu papieru

Ustawienie opcji Rozmiar papieru jest automatycznie ustalane na podstawie położenia prowadnic papieru w każdym z zasobników z wyjątkiem podajnika uniwersalnego. W przypadku podajnika uniwersalnego ustawienie opcji Rozmiar papieru należy określić ręcznie w menu Rozmiar papieru. Ustawienie opcji Typ papieru należy określić ręcznie w przypadku wszystkich zasobników, które nie zawierają papieru zwykłego.

Z poziomu ekranu głównego przejdź do opcji:

 > **Menu papieru** > **Rozmiar/typ papieru** > wybierz zasobnik > wybierz rozmiar lub typ papieru > 

Domyślnym ustawieniem fabrycznym opcji Typ papieru jest Zwykły papier.