

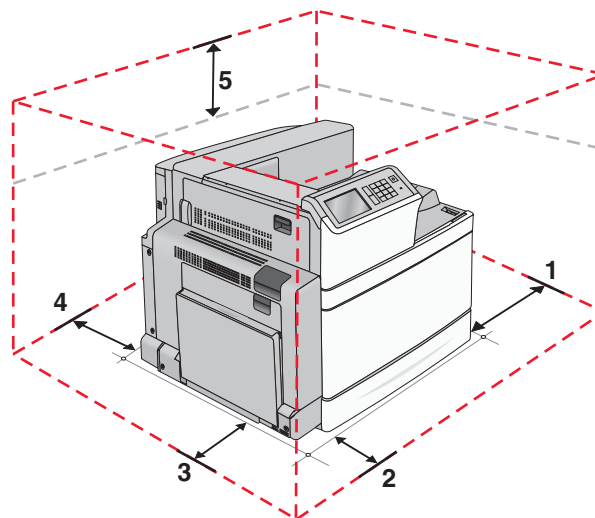
Guia de mudança

Seleção de um local para a impressora

⚠ ATENÇÃO — RISCO DE FERIMENTO: O peso da impressora é superior a 18 kg (40 lb) e exige duas ou mais pessoas treinadas para movê-la com segurança.

Quando selecionar um local para a impressora, deixe espaço suficiente para abrir bandejas, tampas e portas. Se você planeja instalar qualquer uma das opções, reserve espaço suficiente para isso também. É importante:

- Instale a impressora perto de uma tomada elétrica adequadamente aterrada e de fácil acesso.
- Verifique se o fluxo de ar no ambiente está de acordo com a última revisão do padrão ASHRAE 62 ou do padrão CEN/TC 156.
- Usar uma superfície plana, firme e estável.
- Mantenha a impressora:
 - Longe da corrente de ar direta de aparelhos de ar condicionado, aquecedores ou ventiladores.
 - Livre de luz solar direta, extremos de umidade ou variações de temperatura.
 - Limpa, seca e livre de poeira.
- Deixar a seguinte quantidade de espaço recomendado ao redor da impressora para obter a ventilação adequada:



1	100 mm (4 pol)
2	610 mm (24 pol)
3	385 mm (24 pol)
4	100 mm (4 pol)
5	100 mm (4 pol)

Para mover a impressora para outro local

A impressora e as opções podem ser movidas com segurança para outro local se você tomar as seguintes precauções:

- Qualquer carrinho usado para mover a impressora deve possuir uma superfície capaz de suportar a base completa da impressora. Qualquer carrinho usado para mover as opções deve ter uma superfície capaz de suportar as dimensões das opções.
- Mantenha a impressora na posição vertical.

- Evite movimentos bruscos.

Transporte da impressora

Ao transportar a impressora, use a embalagem original ou ligue para o local de compra para obter um kit de realocação.