

Guia de impressão

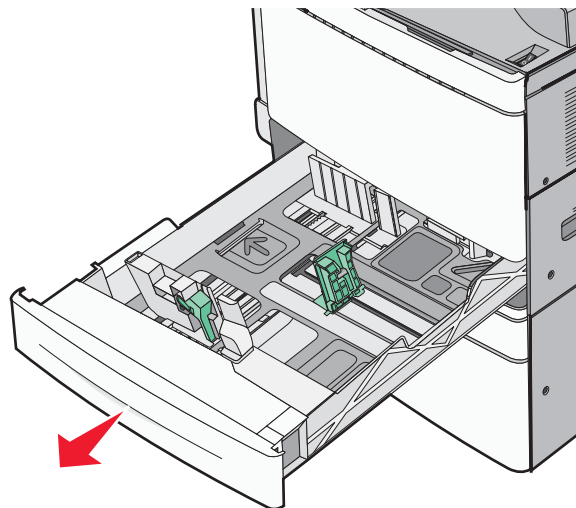
Obtenha o máximo da impressora carregando adequadamente as bandejas e definindo corretamente os tipos e tamanhos de mídia.

Carregamento da bandeja padrão ou opcional para 520 folhas

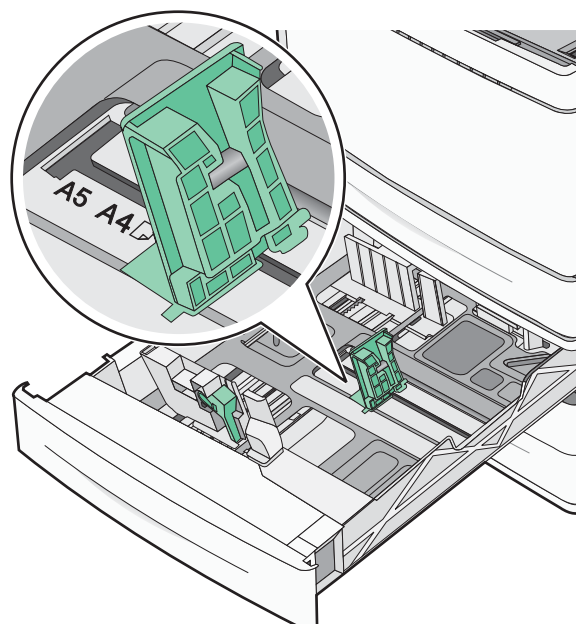
A impressora tem uma bandeja padrão para 520 folhas (Bandeja 1) e pode ter uma ou mais bandejas opcionais para 520 folhas. Todas as bandejas para 520 folhas suportam os mesmos tipos e tamanhos de papel.

⚠ ATENÇÃO — RISCO DE FERIMENTO: Para reduzir o risco de instabilidade do equipamento, coloque cada gaveta de papel ou bandeja separadamente. Mantenha todas as outras gavetas ou bandejas fechadas até serem necessárias.

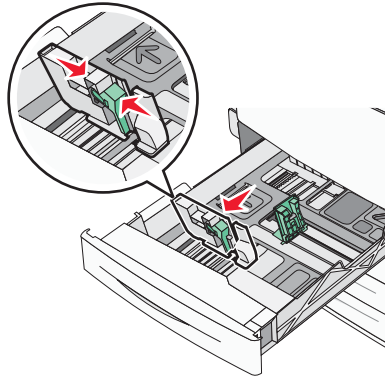
- 1 Puxe a bandeja para fora.



Observe os indicadores de tamanho na parte inferior da bandeja. Use esses indicadores para ajudá-lo a posicionar as guias de comprimento e largura.

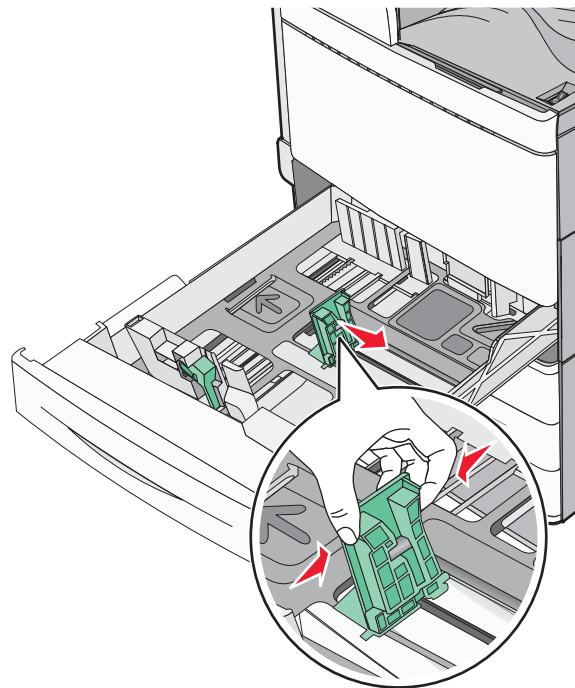


- 2 Aperte e depois deslize a guia de largura até a posição correta para o tamanho do papel colocado.

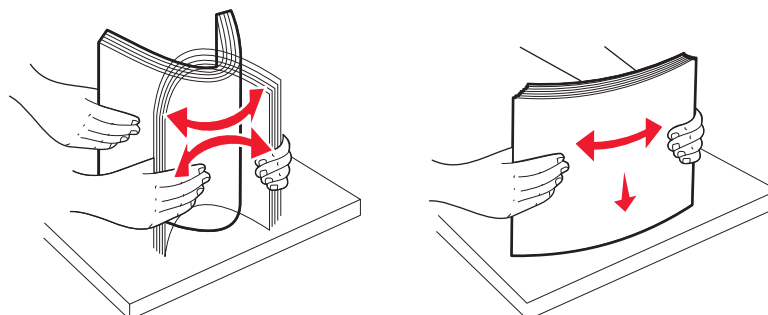


- 3 Aperte e depois deslize a guia de comprimento até a posição correta para o tamanho do papel colocado.

Nota: A guia de extensão tem um dispositivo de bloqueio. Para destravar, deslize o botão na parte superior da guia de comprimento para baixo. Para travar, deslize o botão para cima quando um comprimento tiver sido selecionado.



- 4 Flexione as folhas para trás e para frente para soltá-las. Não dobre nem amasse o papel. Alinhe as folhas sobre uma superfície plana.

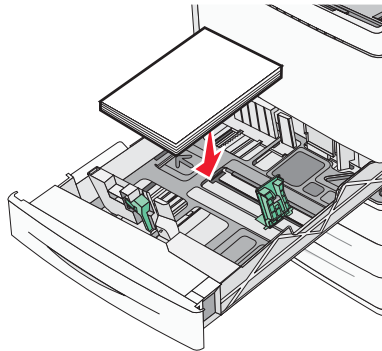


- 5 Carregue a pilha de papel com o lado de impressão recomendado voltado para cima.

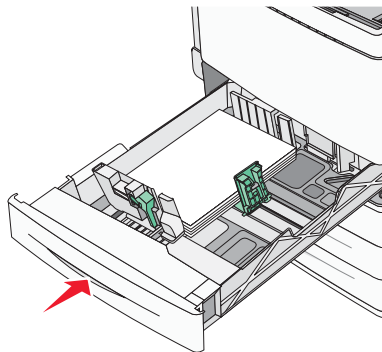
Notas:

- Coloque o lado para impressão voltado para baixo para impressão duplex.
- Coloque papel pré-perfurado com os furos voltados para a parte frontal da bandeja.
- Coloque papéis timbrados com o cabeçalho voltado para a parte esquerda da bandeja.
- Verifique se o papel está abaixo da linha de preenchimento máximo, localizada na margem da bandeja de papel.

Aviso—Dano Potencial: A sobrecarga da bandeja pode causar atolamentos de papel ou possíveis danos à impressora.



6 Insira a bandeja.




7 No painel de controle da impressora, verifique as configurações de tamanho de papel e tipo de papel para a bandeja de acordo com o papel colocado.

Definindo o tamanho e o tipo de papel

A definição Tamanho do papel é detectada automaticamente de acordo com a posição das guias de papel em cada bandeja, com exceção do alimentador multi-uso. A definição Tamanho do papel do alimentador multi-uso deve ser definida manualmente no menu Tamanho do papel. A definição Tipo de papel deve ser definida manualmente para todas as bandejas que não contêm papel comum.

Na tela Bem-vindo, navegue até:

 > **Menu Papel** > **Tamanho/Tipo de papel** > selecione uma bandeja > selecione o tamanho ou o tipo de papel > 

A definição padrão de fábrica para Tipo de papel é Papel comum.