

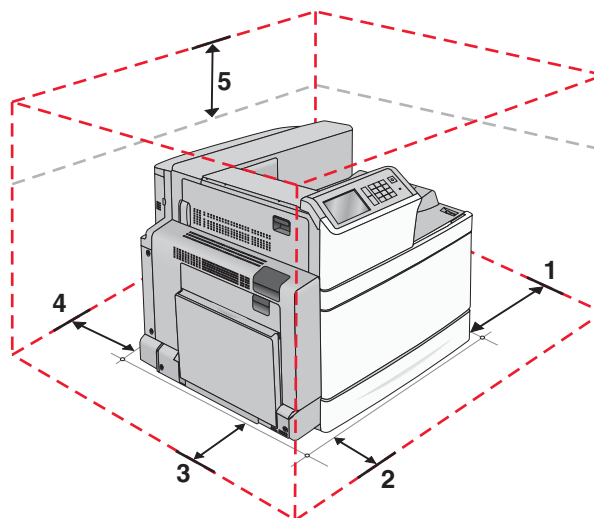
Moving guide (Ghid pentru mutare)

Alegerea unui loc pentru imprimantă

⚠ ATENȚIONARE—RISC DE RĂNIRE: Imprimanta cântărește mai mult de 18 kg (40 livre) și este nevoie de două sau mai multe persoane antrenate pentru a o ridica în siguranță.

Când alegeți un loc pentru imprimantă, lăsați suficient loc pentru a deschide tăvile, acoperitoarele și ușile. Dacă intenționați să instalați opțiuni, păstrați suficient spațiu și pentru acestea. Este important de reținut:

- Configurați imprimanta lângă o priză electrică împământată adecvat și ușor accesibilă.
- Asigurați-vă că fluxul de aer din încăpere respectă cea mai recentă revizuire a standardului ASHRAE 62 sau a standardului 156 al Comitetului Tehnic CEN.
- Puneți la dispoziție o suprafață dreaptă, masivă și stabilă.
- Imprimanta trebuie menținută:
 - La distanță de curenți de aer direcți de la aparate de aer condiționat, încălzitoare sau ventilatoare
 - Neexpusă luminii solare directe, condițiilor de umiditate extreme sau fluctuațiilor de temperatură
 - Curată, uscată și fără praf
- În jurul imprimantei trebuie să existe următoarele spații, pentru ventilare corespunzătoare:



1	100 mm (4 in.)
2	610 mm (24 in.)
3	385 mm (24 in.)
4	100 mm (4 in.)
5	100 mm (4 in.)

Mutarea imprimantei în altă locație

Imprimanta și accesoriile pot fi mutate în siguranță în altă locație dacă respectați următoarele măsuri de siguranță:

- Cărucioarele utilizate pentru a muta imprimanta trebuie să aibă o suprafață care să poată susține integral baza imprimantei. Cărucioarele utilizate pentru a muta accesoriile trebuie să aibă o suprafață care să poată susține dimensiunile acestora.
- Mențineți imprimanta în poziție verticală.
- Evitați mutarea imprimantei prin mișcări de împingere bruște.

Expedierea imprimantei

Când expediați imprimanta, utilizați ambalajul original sau contactați centrul de achiziție pentru a obține un kit de relocare.