

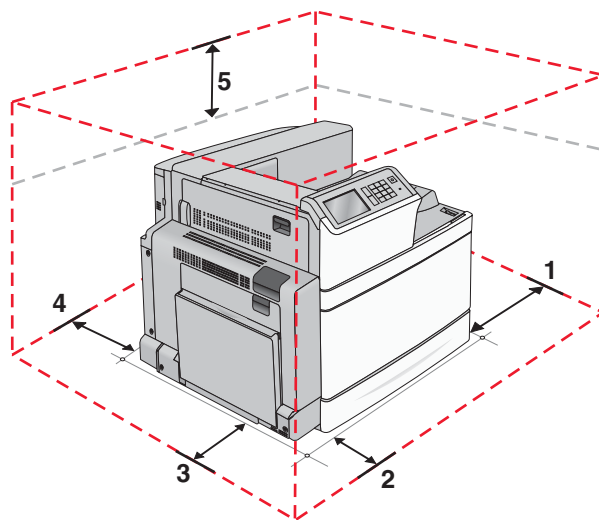
## 移动指南

### 为打印机选择位置

**⚠ 当心—可能的伤害：**打印机的重量大于 18 千克（40 磅），因此，需要两个或更多个受过训练的人才能安全地抬起它。

在为打印机选择位置时，请留出足够的空间以便打开进纸匣、盖板和盖门。如果您准备安装任何选件，也请为它们留出足够的空间。下面是重要事项：

- 将打印机设置在正确接地并且便于使用的电源插座附近。
- 确认室内气流符合 ASHRAE 62 标准或 CEN Technical Committee 156 标准的最新版本。
- 提供一个平坦、牢固和稳定的表面。
- 让打印机保持：
  - 远离空调、加热器或通风设备的直接气流
  - 避免直接日晒，极度潮湿或温度波动
  - 清洁、干燥、无灰尘
- 在打印机周围留出下列建议的空间以保证良好的通风：



1	100 毫米（4 英寸）
2	610 毫米（24 英寸）
3	385 毫米（24 英寸）
4	100 毫米（4 英寸）
5	100 毫米（4 英寸）

### 将打印机移动到其他位置

请按照下面的预防措施来安全地将打印机及选件移动到其他位置：

- 任何用来移动打印机的小车必须有足够的平面来支撑打印机的整个底座。任何用来移动选件的小车必须有足够的平面来支撑选件。
- 使打印机始终保持直立状态。
- 移动时避免剧烈震动。

## 运输打印机

当运输打印机时，使用原包装箱或向打印机销售商索取重定位套件。