

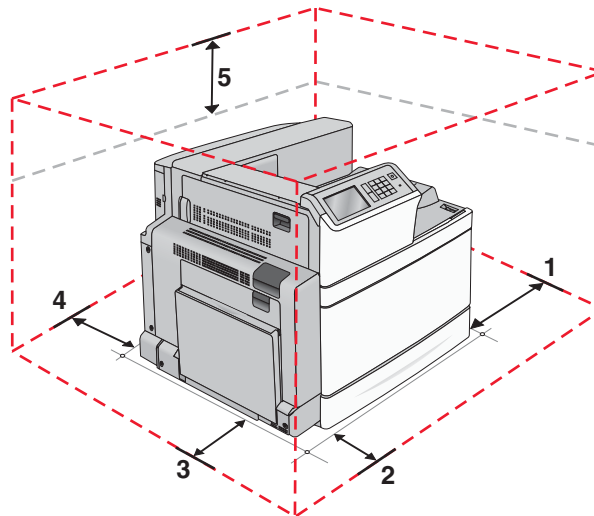
Guide för att flytta skrivaren

Välja en plats för skrivaren

⚠ VARNING – RISK FÖR SKADOR: Skrivaren väger mer än 18 kg (40 lb) och det behövs minst två personer för att lyfta den säkert.

När du väljer en plats där skrivaren ska stå bör du se till att det finns tillräckligt med plats för att öppna magasin och luckor. Om du planerar att installera några tillval se till att det finns tillräckligt med utrymme för dem också. Det är viktigt att säkerställa följande:

- Att skrivaren installeras nära ett ordentligt jordat och lättåtkomligt eluttag.
- Säkerställa att luftflödet i rummet uppfyller den senast reviderade ASHRAE 62-standarden eller CEN Technical Committee 156-standarden.
- Att skrivaren står på en plan, stadig yta.
- Att skrivaren inte placeras:
 - nära direkt luftflöde från luftkonditionering, värmeelement eller ventilationsapparater
 - i direkt solljus eller på platser med extremt hög luftfuktighet eller temperaturväxlingar,
 - och att den hålls ren, torr och dammfri.
- Du bör ha följande rekommenderade utrymme runt skrivaren för god ventilation:



1	100 mm (4 tum)
2	610 mm (24 tum)
3	385 mm (24 tum)
4	100 mm (4 tum)
5	100 mm (4 tum)

Flytta skrivaren till en annan plats

Skrivaren kan flyttas till en annan plats på ett säkert sätt om du följer följande försiktighetsåtgärder:

- Om skrivaren transporteras på en kärra måste den vara stor nog att rymma skrivarens hela bottenplatta. Om tillvalen transporteras på en kärra måste den vara stor nog att rymma respektive tillval.
- Skrivaren måste alltid vara upprätt.
- Undvik kraftigt vibrerande rörelser.

Skicka skrivaren

Om du ska skicka skrivaren bör du använda originalförpackningen eller ringa inköpsstället och få en flyttningssats.