

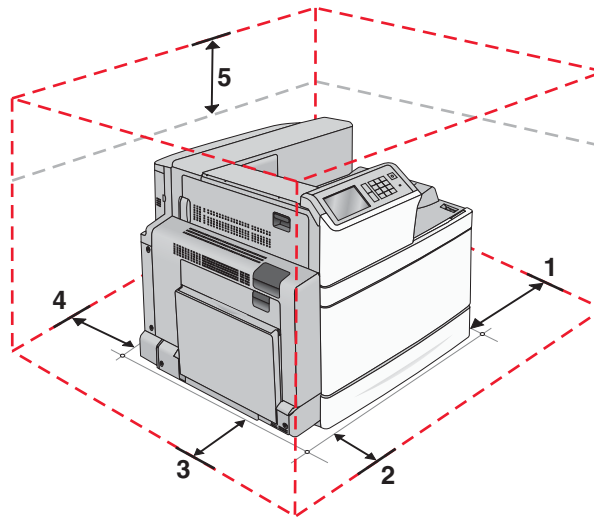
Moving guide (移動指南)

選取印表機放置地點

⚠ 請當心—有潛在傷害的危險：印表機的重量超過 18 公斤 (40 磅)，若要安全地抬起它，需要有兩個或兩個以上受過訓練的工作人員。

選取印表機放置地點時，請預留足夠的空間，方便您打開送紙匣、蓋板和門板。如果您預計安裝任何選購品，請同時預留足夠的空間。請注意下列重要事項：

- 將印表機擺放在妥善接地且容易取用的電源插座旁邊。
- 確認室內空氣流動符合最新版的 ASHRAE 62 標準或 CEN 技術委員會 156 標準。
- 提供一個平坦、穩固且穩定的表面。
- 擺放印表機時，請注意下列事項：
 - 印表機應遠離空調設備、電熱器或抽風機的送風口。
 - 印表機應避免陽光直射、溼度過高或過低或溫差過大等問題。
 - 印表機應保持乾淨、乾燥，並避免灰塵堆積。
- 建議您在印表機周圍預留以下適當的通風空間：



1	100 公釐 (4 英吋)
2	610 公釐 (24 英吋)
3	385 公釐 (24 英吋)
4	100 公釐 (4 英吋)
5	100 公釐 (4 英吋)

將印表機移到其他地點

下列預防措施有助於您將印表機和選購品安全地移到其他地點：

- 用來移動印表機的任何車具，都應該要有一個足以支撐整個印表機台面面積的表面。用來移動選購品的任何車具，都應該要有一個足以支撐選購品尺寸的表面。
- 讓印表機保持垂直。

- 避免劇烈的震動。

運送印表機

運送印表機時，請使用原始包裝材料，或電洽購買處索取重新安置配套元件。