

Yazdırma kılavuzu

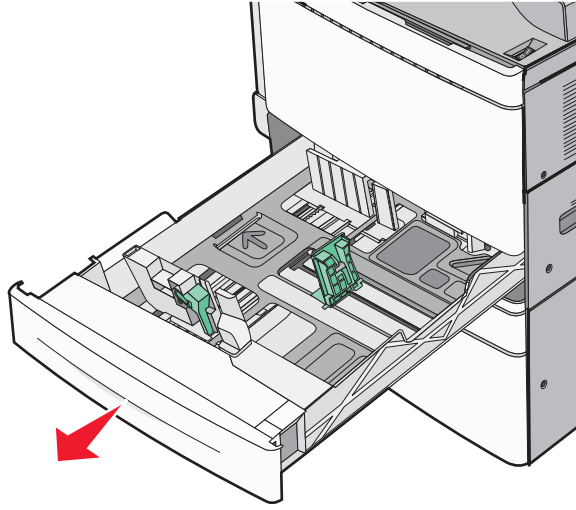
Tepsileri düzgün yükleyerek ve ortam türleriyle boyutlarını doğru ayarlayarak yazıcınızdan en iyi sonucu alabilirsiniz.

Standart veya isteğe bağlı 520 sayfalık tepsiye ortam yükleme

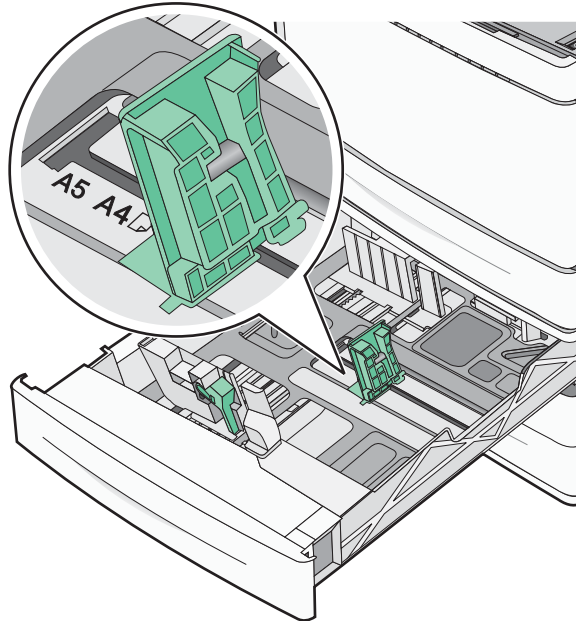
Yazıcıda bir standart 520 sayfalık tepsi (Tepsi 1) vardır ve isteğe bağlı 520 sayfalık bir veya daha fazla tepsi de olabilir. Tüm 520-sayfalık tepsiyer aynı kağıt boyutlarını ve türlerini destekler.

⚠ DİKKAT—YARALANMA TEHLİKESİ: Donanımın arızalanma riskini azaltmak için her kağıdı çekmeceye veya tepsiye ayrı ayrı koyun. Diğer tüm çekmeceleri veya tepsiyeri kullanılmadıkları sürece kapalı tutun.

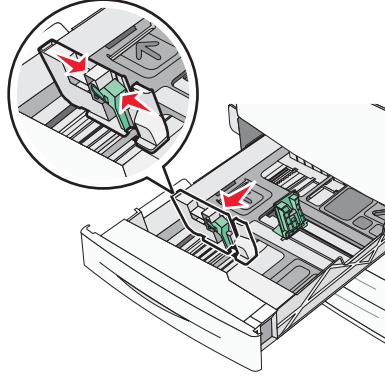
1 Tepsiyi dışarı doğru çekin.



Tepsinin altında bulunan boyut göstergelerine dikkat edin. Uzunluk ve genişlik kılavuzlarının konumunu belirlemeye yardımcı olması için bu göstergelerini kullanın.

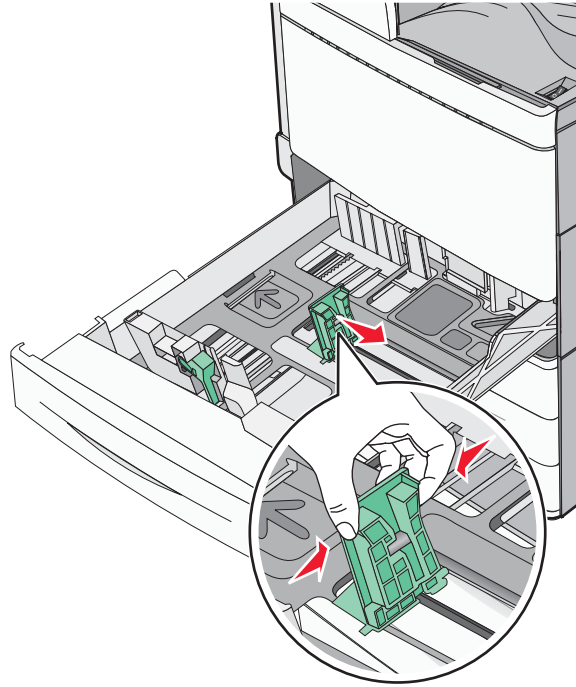


2 Genişlik kılavuzunu sıkıştırıp yüklenen kağıt boyutu için doğru konuma kaydırın.

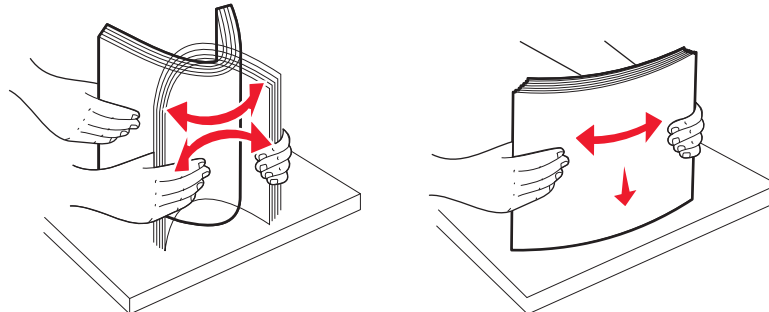


3 Uzunluk kılavuzunu sıkıştırıp yüklenen kağıt boyutu için doğru konuma kaydırın.

Not: Uzunluk kılavuzunun bir kilitleme mekanizması vardır. Kilidi açmak için, uzunluk kılavuzunun üst kısmındaki düğmeyi aşağı kaydırın. Kilitlemek için, bir uzunluk seçildiğinde düğmeyi yukarı kaydırın.



4 Kağıtları ileri geri esneterek gevşetin. Kağıtları katlamayın veya buruşturmayın. Kenarları düz bir yüzeyde düzleştirin.

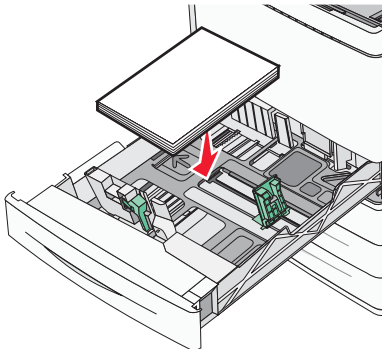
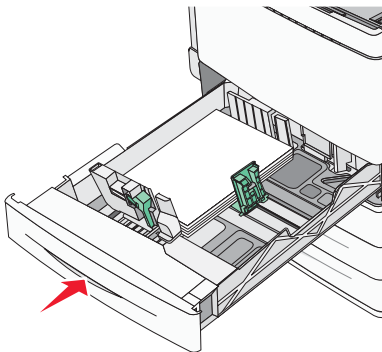


5 Kağıt yığını yazdırma yüzü yukarı bakacak şekilde yükleyin.

Notlar:

- Arkalı önlü yazdırma için, yazdırılacak yüzü aşağı bakacak şekilde yerleştirin.
- Önceden delinmiş kağıdı, delikleri tepsinin ön tarafına gelecek şekilde yerleştirin.
- Antetli kağıtları başlık tepsinin sol tarafına gelecek şekilde yerleştirin.
- Kağıdın, kağıt tepsinin kenarında bulunan maksimum doldurma çizgisinin aşağısında olduğundan emin olun.

Uyarı—Hasar Tehlikesi: Tepsinin aşırı doldurulması kağıt sıkışmasına ve olası yazıcı hasarına neden olabilir.

**6** Tepsiyi takın.

7 Yazıcı kontrol panelinde, yüklediğiniz kağıda göre tepsi için Kağıt Boyutu ve Kağıt Türü ayarını doğrulayın.

Kağıt boyutunu ve türünü ayarlama

Kağıt Boyutu ayarı, çok amaçlı besleyici dışında her tepside kağıt kılavuzlarının konumuna göre otomatik olarak algılanır. Çok amaçlı besleyicinin Kağıt Boyutu ayarı Kağıt Boyutu menüsünden elle ayarlanmalıdır. Kağıt Türü ayarının düz kağıt içermeyen tüm tepsiler için elle yapılması gerekir.

Ana ekrandan şuraya gidin:

 > **Kağıt Menüsü** > **Kağıt Boyutu/Türü** > bir tepsi seçin > kağıt boyutunu veya türünü seçin > 

Varsayılan Kağıt Türü ayarı Düz Kağıt'tır.