

Σχεδιάγραμμα μενού

Λίστα μενού

Σημείωση: Ορισμένα μενού είναι διαθέσιμα μόνο σε επιλεγμένα μοντέλα εκτυπωτών.

Αναλώσιμα

Κασέτα κυανού
Κασέτα ματζέντα
Κασέτα κίτρινου
Κασέτα μαύρου
Δοχείο υπολειμμάτων τόνερ
Ασπρόμαυρο ή έγχρωμο κιτ απεικόνισης
Κιτ συντήρησης

Μενού Χαρτί

Προεπιλεγμένη προέλευση
Μέγεθος/Τύπος χαρτιού
Διαμόρφωση τροφοδότη διαφορετικών μεγεθών¹
Υποκατ. μεγεθών
Υφή χαρτιού
Βάρος χαρτιού
Τοποθέτηση χαρτιού
Προσαρμοσμένοι τύποι
Προσαρμοσμένα ονόματα
Γενικές ρυθμίσεις

Αναφορές

Σελίδα ρυθμίσεων μενού
Στατιστικά συσκευής
Σελίδα ρύθμισης δικτύου
Σελίδα ρυθμίσεων δικτύου [x]
Λίστα προφίλ
Γραμματοσειρές εκτύπωσης
Εκτύπωση καταλόγου
Επίδειξη εκτύπωσης
Αναφορά πόρου

Δίκτυο/Θύρες

Ενεργό NIC
Βασικό δίκτυο ή Δίκτυο [x]
Τυπικό USB
Ρύθμιση SMTP

Ασφάλεια

Διάφορες ρυθμίσεις ασφαλείας
Εμπιστευτική εκτύπωση
Διαγρ. προσωρ. αρχείων δεδομ.
Αρχείο καταγραφής ελέγχου ασφαλείας
Ορισμός ημερομηνίας και ώρας

Ρυθμίσεις

Γενικές ρυθμίσεις
Μενού Μονάδα Flash
Ρυθμίσεις εκτύπωσης

Βοήθεια

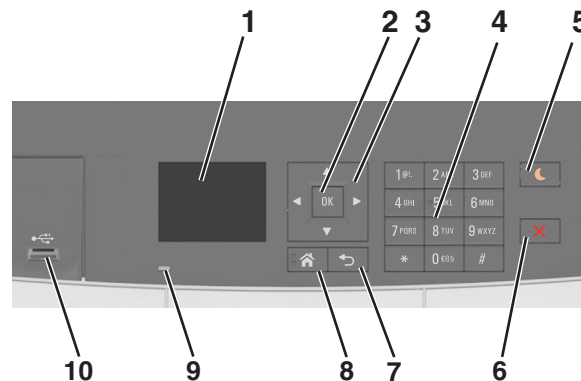
Εκτύπωση όλων των οδηγών
Ποιότητα χρώματος
Ποιότητα εκτύπωσης
Οδηγός εκτύπωσης
Οδηγός ελαττωμάτων εκτύπωσης
Οδηγός πληροφοριών
Οδηγός αναλώσιμων

Μενού πρόσθετης κάρτας

Σημείωση: Εμφανίζεται μια λίστα εγκατεστημένων DLE (Εξομοιωτών λήψης).

¹ Αυτό το στοιχείο μενού εμφανίζεται μόνο όταν υπάρχει συνδεδεμένη θήκη duo 650 φύλλων.

Χρήση του πίνακα ελέγχου του εκτυπωτή



	Στοιχείο	Σκοπός
1	Οθόνη	<ul style="list-style-type: none"> Προβολή της κατάστασης του εκτυπωτή. Ρύθμιση και χειρισμός του εκτυπωτή.

	Στοιχείο	Σκοπός
2	Κουμπί επιλογής	<ul style="list-style-type: none"> Ορισμός επιλογών μενού. Αποθήκευση των ρυθμίσεων.
3	Κουμπιά βέλους	Μετακίνηση στα μενού ή τις ρυθμίσεις που εμφανίζονται στην οθόνη.
4	Πληκτρολόγιο	Εισαγωγή αριθμών, γραμμάτων ή συμβόλων.
5	Κουμπί Αναστολή λειτουργίας	<p>Ενεργοποίηση λειτουργίας Αδράνειας ή Αδρανοποίησης.</p> <p>Σημειώσεις:</p> <ul style="list-style-type: none"> Εάν πατήσετε οποιοδήποτε κουμπί υλικού, συνδέσετε μια συσκευή σε θύρα USB, πραγματοποιήσετε αποστολή μιας εργασίας εκτύπωσης ή εκτελέσετε επαναφορά κατά την ενεργοποίηση από τον κύριο διακόπτη τροφοδοσίας, γίνεται επαναφορά του εκτυπωτή από την κατάσταση "Αναστολή λειτουργίας". Εάν πατήσετε το κουμπί αναστολής λειτουργίας ή το διακόπτη τροφοδοσίας, θα γίνει επαναφορά του εκτυπωτή από τη λειτουργία αδρανοποίησης.
6	Κουμπί Διακοπή	Διακοπή κάθε δραστηριότητας του εκτυπωτή.
7	Κουμπί Πίσω	Επιστροφή στην προηγούμενη οθόνη.
8	Κουμπί αρχικής οθόνης	Μετάβαση στην αρχική οθόνη.
9	Ενδεικτική λυχνία	Έλεγχος της κατάστασης του εκτυπωτή.
10	Μπροστινή θύρα USB	Σύνδεση φωτογραφικής μηχανής ή μονάδας flash στον εκτυπωτή.

Επεξήγηση των χρωμάτων του κουμπιού αναστολής λειτουργίας και των ενδεικτικών λυχνιών.

Τα χρώματα του κουμπιού αναστολής λειτουργίας και των ενδεικτικών λυχνιών στον πίνακα ελέγχου υποδεικνύουν μια συγκεκριμένη κατάσταση του εκτυπωτή.

Ενδεικτική λυχνία	Κατάσταση του εκτυπωτή
Απενεργοποίηση	Ο εκτυπωτής είναι απενεργοποιημένος ή βρίσκεται σε λειτουργία αδρανοποίησης.
Αναβοσβήνει με πράσινο χρώμα	Ο εκτυπωτής προθερμαίνεται, επεξεργάζεται δεδομένα ή εκτυπώνει.
Σταθερό πράσινο	Ο εκτυπωτής είναι ενεργοποιημένος, αλλά σε αδράνεια.
Αναβοσβήνει με κόκκινο χρώμα	Απαιτείται παρέμβαση του χειριστή.

Λυχνία κουμπιού αναστολής λειτουργίας	Κατάσταση του εκτυπωτή
Απενεργοποίηση	Ο εκτυπωτής είναι απενεργοποιημένος, σε αδράνεια ή σε κατάσταση ετοιμότητας.
Σταθερά πορτοκαλί	Ο εκτυπωτής βρίσκεται σε κατάσταση αναστολής λειτουργίας.
Αναβοσβήνει με πορτοκαλί χρώμα	Ο εκτυπωτής εισέρχεται ή εξέρχεται από λειτουργία αδρανοποίησης.
Αναβοσβήνει με πορτοκαλί χρώμα για 0,1 δευτερόλεπτο και, στη συνέχεια, σβήνει εντελώς για 1,9 δευτερόλεπτα με αργό ρυθμό παλμού.	Ο εκτυπωτής είναι σε λειτουργία αδρανοποίησης.