

Mapa de menús

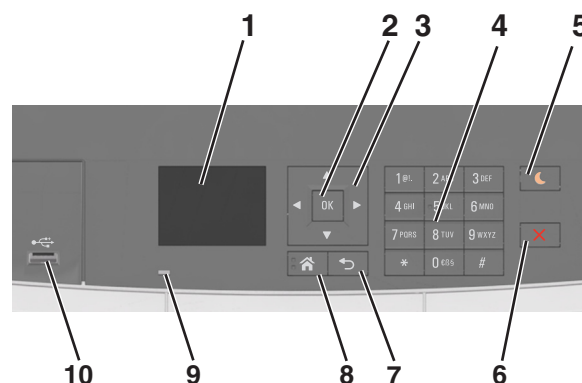
Lista de menús

Nota: Algunos menús están disponibles solo para algunos modelos de impresora.

Consumibles	Menú Papel	Informes	Red/Puertos
Cartucho cian	Origen predeterminado	Página de valores de menús	NIC activo
Cartucho magenta	Tamaño/tipo de papel	Estadísticas del dispositivo	Red estándar o Red [x]
Cartucho amarillo	Configurar multiusuario ¹	Página de configuración de red	USB estándar
Cartucho negro	Sustituir tamaño	Página de configuración de red [x]	Configuración de SMTP
Contenedor de tóner de desecho	Textura del papel	Lista de perfiles	
Unidad de imagen de negro o de color	Peso del papel	Fuentes de impresión	
Kit de mantenimiento	Carga de papel	Directorio de impresión	
	Tipos personalizados	Imprimir demo	
	Nombres personalizados	Informe de activos	
	Configuración universal		
Seguridad	Valores	Ayuda	Menú Tarjeta de opción
Otros valores de seguridad	Valores generales	Imprimir todas las guías	Nota: Aparece una lista de los DLE (emuladores de descarga) instalados.
Impresión confidencial	Menú Unidad flash	Calidad de color	
Borrar arch. datos tempor.	Valores de impresión	Calidad de impresión	
Registro de auditoría de seguridad		Guía de impresión	
Fijar fecha y hora		Guía de defectos de impresión	
		Guía de información	
		Guía de consumibles	

¹ Este elemento de menú solo aparece cuando hay una bandeja dúplex de 650 hojas instalada.

Uso del panel de control de la impresora



	Utilice estos elementos	Para
1	Mostrar	<ul style="list-style-type: none"> Ver el estado de la impresora. Configurar y hacer funcionar la impresora.
2	Botón Seleccionar	<ul style="list-style-type: none"> Seleccionar las opciones de menú. Guardar valores.

	Utilice estos elementos	Para
3	botones flecha	Desplazarse por los menús o los valores que aparecen en la pantalla.
4	Teclado numérico	Introducir números, letras o símbolos.
5	Botón Suspensión	Activar el modo de reposo o el modo Hibernación. Notas: <ul style="list-style-type: none"> • Si se pulsa cualquier botón, se conecta un dispositivo a un puerto USB o se pulsa el interruptor de encendido para reiniciar la alimentación, la impresora saldrá del modo de suspensión. • Si toca el botón Reposo o el interruptor de encendido, la impresora saldrá del modo Hibernación.
6	Botón Detener	Detener todas las actividades de la impresora.
7	Botón Atrás	Volver a la pantalla anterior.
8	Botón Inicio	Ir a la pantalla de inicio.
9	luz del indicador	Comprobar el estado de la impresora.
10	Puerto USB delantero	Conectar una cámara o unidad flash a la impresora.

Descripción de los colores de las luces del indicador y del botón Reposo

Los colores de las luces del indicador y del botón Reposo del panel de control de la impresora indican un determinado estado o condición de la impresora.

Indicador	Estado de la impresora
Desactivado	La impresora está desactivada o en modo de hibernación.
Verde intermitente	La impresora se está calentando, procesando datos o imprimiendo.
Verde fijo	La impresora está activada, pero inactiva.
Rojo intermitente	La impresora necesita la intervención del usuario.

Luz del botón Reposo	Estado de la impresora
Desactivado	La impresora está apagada, inactiva o en estado Listo.
Ámbar fijo	La impresora está en modo de reposo.
Ámbar intermitente	La impresora está entrando en el modo de hibernación o, por el contrario, está saliendo de dicho modo.
Ámbar intermitente durante 0,1 segundo y, a continuación, desactivación total durante 1,9 segundos de forma intermitente y lenta.	La impresora está en modo de hibernación.