

Mapa dei menu

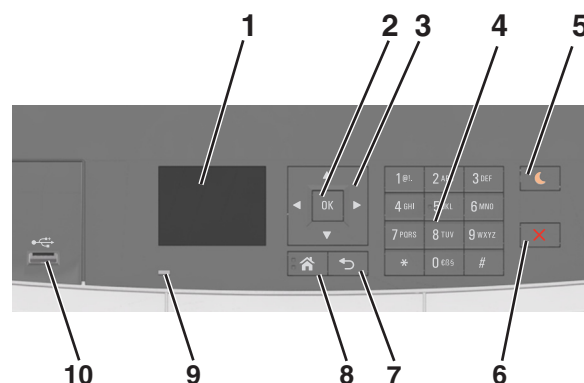
Elenco dei menu

Nota: alcuni menu sono disponibili solo per determinati modelli di stampante.

Materiali di consumo	Menu Carta	Rapporti	Rete/Porte
Cartuccia ciano	Origine predefinita	Pagina impostazioni menu	NIC attiva
Cartuccia magenta	Formato/tipo carta	Statistiche periferica	Rete standard o Rete [x]
Cartuccia giallo	Configura MU ¹	Pagina impostazioni rete	USB Standard
Cartuccia nero	Sostituisci dimensioni	Pagina impostazioni di rete [x]	Impostazione SMTP
Contenitore toner di scarto	Grana carta	Elenco profili	
Kit immagine nero o a colori	Peso carta	Stampa font	
Kit manutenzione	Caricamento carta	Stampa directory	
	Tipi personalizzati	Stampa demo	
	Nomi personalizzati	Report risorse	
	Impostazione Universal		
Protezione	Impostazioni	?	Menu Scheda opzionale
Impostazioni di sicurezza varie	Impostazioni generali	Stampa tutte le guide	Nota: Viene visualizzato un elenco dei DLE (Download Emulators, Emulatori di download) installati.
Stampa riservata	Menu Unità flash	Qualità colore	
Canc. file dati temporanei	Impostazioni di stampa	Qualità stampa	
Registro controllo protezione		Guida alla stampa	
Imposta data e ora		Guida ai difetti di stampa	
		Guida informativa	
		Guida ai materiali di consumo	

¹ Questa voce di menu viene solo visualizzata quando è installato un vassoio doppio da 650 fogli.

Uso del pannello di controllo della stampante



	Utilizzare	Per
1	Display	<ul style="list-style-type: none"> Visualizzare lo stato della stampante. Installare e usare la stampante.
2	Pulsante Seleziona	<ul style="list-style-type: none"> Selezionare le opzioni del menu. Salvare le impostazioni.

	Utilizzare	Per
3	pulsanti freccia	Scorrere attraverso i menu o le impostazioni sul display.
4	Tastierino	Immettere numeri, lettere o simboli.
5	Pulsante sospensione	Attivare la modalità di sospensione o ibernazione. Note: <ul style="list-style-type: none"> • La stampante esce dalla modalità sospensione, premendo qualsiasi pulsante fisico, collegando un dispositivo alla porta USB, inviando un processo di stampa o eseguendo una riaccensione dall'interruttore di alimentazione principale. • Per uscire dalla modalità ibernazione, premere il pulsante Sospensione o l'interruttore di alimentazione.
6	Pulsante Stop	Interrompere tutte le attività delle stampante.
7	Pulsante Indietro	Tornare alla schermata principale.
8	Pulsante di pagina iniziale	Per tornare alla schermata iniziale.
9	Spia luminosa	Verificare lo stato della stampante.
10	Porta USB anteriore	Connettere una fotocamera o un'unità Flash alla stampante.

Informazioni sui colori del pulsante di sospensione e delle spie

I colori del pulsante Sospensione e delle spie sul pannello di controllo indicano uno stato o una condizione della stampante.

Spia luminosa	Stato della stampante
Disattivato	La stampante è spenta o in modalità ibernazione.
Verde lampeggiante	La stampante è in fase di riscaldamento, elaborazione dei dati o stampa.
Verde fisso	La stampante è accesa ma inattiva.
Rosso lampeggiante	La stampante richiede l'intervento dell'utente.

Spia pulsante di sospensione	Stato della stampante
Disattivato	La stampante è spenta, inattiva o nello stato Pronta.
Ambra fisso	La stampante è in modalità di sospensione.
Ambra lampeggiante	La stampante sta entrando o è in fase di uscita dalla modalità ibernazione.
Colore ambra lampeggiante per 0,1 secondi per poi spegnersi per 1,9 secondi con uno schema a pulsazioni lente	La stampante è in modalità ibernazione.