

# Mapa de menus

## Lista de menus

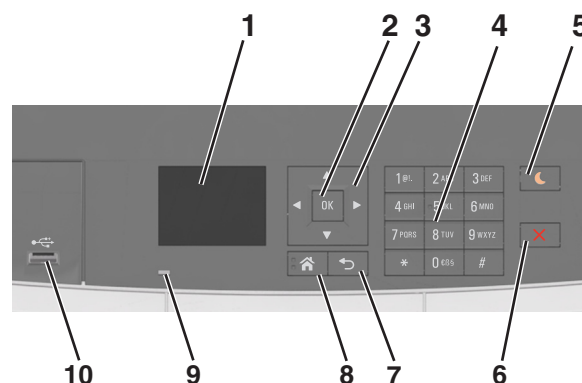
**Nota:** Alguns menus estão disponíveis somente em modelos de impressora selecionados.

Suprimentos	Menu Papel	Relatórios	Rede/portas
Cartucho ciano	Origem padrão	Página de definições de menu	NIC ativa
Cartucho magenta	Tamanho/Tipo do papel	Estatísticas do dispositivo	Rede padrão ou Rede [x]
Cartucho amarelo	Configurar MF <sup>1</sup>	Página de configuração de rede	USB padrão
Cartucho preto	Tamanho substituto	Página de configuração [x] de rede	Configuração do SMTP
Recipiente coletor de toner	Textura do papel	Lista de perfis	
Kit de imagem preto e colorido	Peso do papel	Fontes de impressão	
Kit de manutenção	Carregamento de papel	Diretório de impressão	
	Tipos personalizados	Demonstração de impressão	
	Nomes personalizados	Relatório de ativos	
	Configuração universal		

Segurança	Definições	Ajuda	Menu placa opcional
Definições de segurança variadas	Definições gerais	Imprimir todas as guias	<b>Nota:</b> É exibida uma lista de DLEs (Emuladores de download) instalados.
Impressão confidencial	Menu da unidade flash	Qualidade de cores	
Apagar arquivos de dados temporários	Definições de impressão	Qualidade de impressão	
Log de auditoria de segurança		Guia de impressão	
Definir data e hora		Guia de defeitos de impressão	
		Guia informativo	
		Guia de suprimentos	

<sup>1</sup> Esse item do menu aparece somente quando a bandeja dupla para 650 folhas está conectada.

## Usando o painel de controle da impressora



	Use	Para
1	Visor	<ul style="list-style-type: none"> <li>• Visualizar o status da impressora.</li> <li>• Configurar e operar a impressora.</li> </ul>
2	botão Selecionar	<ul style="list-style-type: none"> <li>• Selecionar opções de menu.</li> <li>• Salvar definições.</li> </ul>

	Use	Para
3	Botões de seta	Navegar pelos menus ou configurações no visor.
4	Teclado	Inserir números, letras ou símbolos.
5	botão Suspend	Ativar o Modo de suspensão ou o Modo de hibernação.  <b>Notas:</b> <ul style="list-style-type: none"> <li>• Pressionar qualquer botão de hardware, anexar um dispositivo a uma porta USB, enviar um trabalho de impressão ou executar uma reinicialização de ativação com o interruptor principal, tiram a impressora do Modo de suspensão.</li> <li>• Pressionar o botão Suspend com o interruptor fará com que a impressora saia do modo de Hibernação.</li> </ul>
6	Botão Parar	Parar toda a atividade da impressora.
7	Botão Voltar	Retornar à tela anterior.
8	Botão Início	Ir para o tela Bem-vindo.
9	Luz indicadora	Verificar o status da impressora.
10	Porta USB frontal	Conecte uma câmera ou uma unidade flash na impressora.

## Entendendo as cores das luzes do botão Suspend e do indicador

As cores do botão Suspend e as luzes indicadoras no painel de controle da impressora significam um determinado status ou condição da impressora.

Luz do indicador	Status da impressora
Desligado	A impressora está desligada ou no modo Hibernação.
Verde piscando	A impressora está aquecendo, processando dados ou imprimindo.
Verde sólido	A impressora está ligada, porém ociosa.
Vermelho piscando	A impressora exigir intervenção do usuário.

Luz do botão Suspend	Status da impressora
Desligado	A impressora está desligada, ociosa ou no estado Pronto.
Âmbar sólido	A impressora está no modo de suspensão.
Pisca em âmbar	A impressora está entrando no modo Hibernação ou saindo dele.
Piscando em âmbar por 0,1 segundo e, em seguida, completamente desligada por 1,9 segundo em padrão pulsante	A impressora está no modo Hibernação.