

# Valikkokartta

## Menus (Valikot) -luettelo

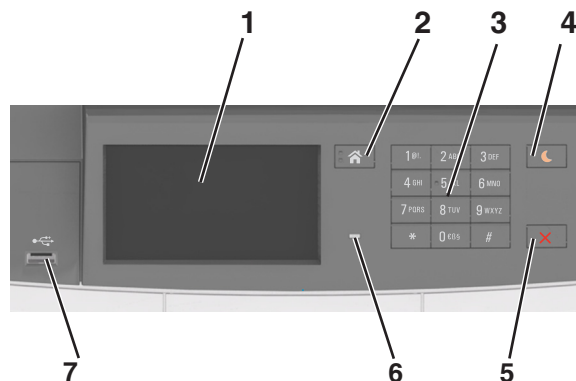
**Huomautus:** Tietyt valikot ovat käytettävissä vain tietyissä tulostinmalleissa.

Tarvikkeet	Paperi-valikko	Raportit	Network/Ports (Verkko/Portit)
Syaani värikasetti	oletuslähde	Valikkoasetussivu	Aktiivinen NIC
Magenta värikasetti	Paperikoko/-laji	Laitetilastot	Vakioverkko tai Verkko [x]
Keltainen värikasetti	Monisyötön asetus <sup>1</sup>	Verkkoasetussivu	Vakio-USB
Musta värikasetti	Korvaava paperikoko	Verkon [x] asetussivu	SMTP-asetus
hukkaväriainepullo	Paperin laatu	Profiililuettelo	
Musta tai värillinen kuvayksikkö	Paperin paino	Tulosta fontit	
Huoltopaketti	Paperin lisäys	Tulosta hakemisto	
	Mukautetut lajit	Print Demo (Tulosta esitys)	
	Mukautetut nimet	Asset-raportti	
	Universal-asetukset		

Security (Suojaus)	&Asetukset	Ohje	Lisäkortti-valikko
Muut suojausasetukset	Yleisasetukset	Tulosta kaikki oppaat	<b>Huomautus:</b> Luettelo asennetuista DLE-emulaatto-reista tulee näkyviin.
Luottamuksellinen tulostus	Flash-asema-valikko	Värilätauuopas	
Levyn pyyhintä	Tulostusasetukset	Tulostuslaatu	
Suojaustarkistusloki		Tulostusopas	
Aseta päivä ja aika		Toistuvien virheiden opas	
		Information Guide (Tieto-opas)	
		Supplies Guide (Tarvikeopas)	

<sup>1</sup> Tämä valikkokohta näkyy ainoastaan, kun tulostimeen on asennettu 650 arkin kaksoislokeron.

## Ohjauspaneelin käyttäminen



	Osa	Toiminto
1	Näyttö	<ul style="list-style-type: none"> <li>Tulostimen tilan näyttäminen.</li> <li>Tulostimen asentaminen ja käyttäminen.</li> </ul>
2	Koti-painike	Siirtyminen päänäyttöön
3	Näppäimistö	Syötä tulostimeen numeroita, kirjaimia tai muita merkkejä.

Osa	Toiminto
4 Lepo-painike	Lepotilan tai valmiustilan ottaminen käyttöön. <b>Huomautuksia:</b> <ul style="list-style-type: none"> <li>Minkä tahansa näppäimen painaminen, tulostimen ohjauspaneelin koskettaminen, laitteen kytkeminen USB-porttiin, tulostustyön lähettäminen tai uudelleenkäynnistys päävirtakytkimestä palauttaa tulostimen lepotilasta.</li> <li>Lepo-painikkeen tai virtakytkimen painaminen herättää tulostimen säästötilasta.</li> </ul>
5 Seis- tai Peruuta-painike	Keskeyttää tulostimen toiminnan.
6 Merkkivalo	Tulostimen tilan tarkistaminen.
7 USB-portti	Kytke USB- tai Flash-asema tulostimeen. <b>Huomautus:</b> Vain laitteen etupaneelin USB-portti tukee flash-asemia.

## Päänäytön toiminta

Kun tulostimeen on kytketty virta, näyttöön tulee perusnäyttö, jota kutsutaan päänäytöksi. Aloita jokin toiminto päänäytön painikkeilla ja kuvakkeilla.

**Huomautus:** Aloitusnäyttö voi vaihdella aloitusnäytön ja järjestelmänvalvojan tekemien asetusten sekä aktiivisten upotettujen ratkaisujen mukaan.





Painike	Toiminto
1 Vaihda kieli	Vaihda tulostimen ensisijainen kieli.
2 Kirjanmerkit	Luo, järjestä ja tallenna kirjanmerkkejä (URL-osoitteita) kansioista ja tiedostolinkeistä koostuvaksi puunäkymäksi. <b>Huomautus:</b> Puunäkymässä ei näy Forms and Favorites -sovelluksella luotuja kirjanmerkkejä, eikä puunäkymän kirjanmerkkejä voi käyttää Forms and Favorites -sovelluksessa.
3 Pidossa olevat työt	Näytetään kaikki nykyiset pysäytetyt työt.
4 USB	Katsele, valitse tai tulosta valokuvia ja asiakirjoja flash-asemalta. <b>Huomautus:</b> Tämä kuvake näkyy päänäyttöön palattaessa vain, kun tulostimeen on liitetty muistikortti tai flash-asema.
5 valikot.	Tulostinvalikkojen käyttäminen. <b>Huomautus:</b> Valikot ovat käytettävissä ainoastaan, kun tulostin on Valmis-tilassa.

Painike		Toiminto
6	Tilailmoitusrivi	<ul style="list-style-type: none"> <li>Näyttää tulostimen tilan, esimerkiksi <b>Valmis</b> tai <b>Varattu</b>.</li> <li>Näyttää tulostimen tilan, kuten <b>Kuvayksikkö vähissä</b> tai <b>Värikasetti vähissä</b>.</li> <li>Näyttää ilmoituksia ja ohjeet siitä, miten toimia niiden kanssa.</li> </ul>
7	Tila/tarvikkeet	<ul style="list-style-type: none"> <li>Näyttää tulostimen varoituksia tai virheilmoituksia, kun tulostin edellyttää toimenpiteitä, jotta työn käsittelemistä voidaan jatkaa.</li> <li>Katso lisätietoja tulostimen varoituksesta tai ilmoituksesta sekä sen poistamisesta.</li> </ul>
8	Vihjeitä	Voit katsoa tilannekohtaisia ohjetietoja.

Päänäytössä voi näkyä myös tämä:

Painike	Toiminto
Search Held Jobs (Haku pysäytetyistä töistä)	Hae pidossa olevista töistä.
Käyttäjän työt	Käyttäjän tallentamien tulostustöiden käyttö.
Profiilit ja ratkaisut	Profiilien ja ratkaisujen käyttö.

## Ominaisuudet

Ominaisuus	Kuvaus
Virheilmoitus 	Jos virheilmoitus vaikuttaa toimintoon, tämä kuvake tulee näkyviin ja punainen merkkivalo vilkkuu.
Varoitus 	Virhetilanteen syntyessä tämä kuvake ilmestyy näkyviin.
Tulostimen IP-osoite Esimerkki: 123 . 123 . 123 . 123	Tulostimen IP-osoite näkyy aloitusnäytön vasemmassa yläkulmassa. Se koostuu neljästä numeroryhmästä, jotka on erotettu toisistaan pisteillä. Tarvitset IP-osoitetta, kun tarkastelet ja muokkaat tulostimen asetuksia etänä Embedded Web Server -sovelluksen kautta.