

מפת תפריט

רשימת תפריטים

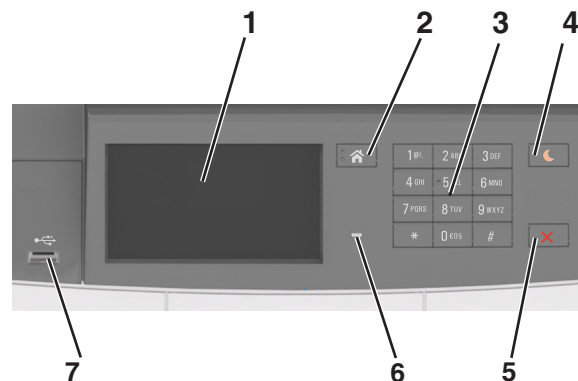
הערה: חלק מהתפריטים זמין בדגמי מדפסת נבחרים בלבד.

חומרים מתכלים	תפריט נייר	דוחות	רשת/יציאות
מיכל ציאן	מקור ברירת מחדל	דף הגדרות תפריט	NIC פעיל
מיכל מגנטה	גודל/סוג נייר	סטטיסטיקת התקן	תפריטי רשת סטנדרטית או רשת [x]
מיכל צהוב	הגדרת MP ¹	דף הגדרות רשת	USB סטנדרטי
מיכל שחור	גודל חלופי	רשת דף הגדרות רשת [x]	הגדרת SMTP
בקבוק פסולת טונר	מרקם נייר	רשימת פרופילים	
ערכת הדמיה בשחור או בצבע	משקל נייר	הדפסת גופנים	
ערכת תחזוקה	טעינת נייר	הדפסת ספרייה	
	סוגים מותאמים אישית	הדפסת הדגמה	
	שמות מותאמים אישית	דוח נכסים	
	הגדרה אוניברסלית		

אבטחה	הגדרות	עזרה	תפריט כרטיס אפשרויות
הגדרות אבטחה שונות	הגדרות כלליות	הדפסת כל המדריכים	הערה: מופיעה רשימה של DLEs (אמולטורים שהורדו) מותקנים
הדפסה סודית	תפריט כוון הבזק	איכות צבע	
מחיקת דיסק	הגדרות הדפסה	איכות הדפסה	
יומן ביקורת אבטחה		מדריך הדפסה	
הגדרת תאריך ושעה		מדריך פגמי הדפסה	
		מדריך מידע	
		מדריך חומרים מתכלים	

¹ פריט תפריט זה מופיע כאשר מחובר מגש זוגי של 652 גיליונות.

שימוש בלוח הבקרה של המדפסת



כדי	השתמש ב:	
<ul style="list-style-type: none"> להציג את מצב המדפסת. להגדיר ולהפעיל את המדפסת. 	תצוגה	1
לעבור למסך הבית.	הלחצן בית	2
להזין מספרים, אותיות וסימנים במדפסת.	לוח מקשים נומרי	3

השתמש ב:	כדי
4	הלחצן שינה לאפשר מצב שינה או מצב היברנציה. הערות: • לחיצה על לחצן פיזי כלשהו, נגיעה בלוח הבקרה של המדפסת, חיבור התקן ליציאת USB, שליחת עבודת הדפסה, או ביצוע איפוס בהפעלה באמצעות מתג ההפעלה הראשי מעירים את המדפסת ממצב שינה. • לחיצה על הלחצן השינה או על מתג ההפעלה מעירים את המדפסת ממצב היברנציה.
5	הלחצן עצור או ביטול לעצור את כל הפעילות של המדפסת.
6	נורית המחונן לבדוק את מצב המדפסת.
7	יציאת USB לחבר כונן USB או כונן הבזק למדפסת. הערה: רק יציאת ה-USB הקדמית תומכת בכונני הבזק.

הבנת מסך הבית

עם הפעלת המדפסת, התצוגה מציגה מסך בסיסי, שנקרא מסך הבית. השתמש בלחצני ובסמלי מסך הבית כדי להתחיל פעולה.
הערה: מסך הבית עשוי להשתנות בהתאם להגדרות ההתאמה האישית של מסך הבית שלך, ההגדרה המנהלתית ופתרונות מוטמעים פעילים.





ג'ע ב-	כדי
1	שינוי שפה שנה את השפה הראשית של המדפסת.
2	סימניות ליצור, לארגן ולשמור סדרה של סימניות (כתובות URL) לתצוגת עץ של תיקיות וקישורים לקובץ. הערה: תצוגת העץ אינה כוללת סימניות שנוצרו במסגרת Forms and Favorites (טפסים ומועדפים) והסימניות שבעץ אינן שמישות ב-Forms and Favorites (טפסים ומועדפים)
3	Held Jobs (עבודות במהתנה) הצג את כל העבודות בהמתנה הנוכחיות.
4	USB צפה, בחר או הדפס תצלומים ומסמכים מכונן הבזק. הערה: סמל זה מופיע רק בעת חזרה למסך הבית בעת שכרטיס זיכרון או כונן הבזק מחוברים למדפסת.
5	תפריטים גש לתפריטי המדפסת. הערה: תפריטים אלה זמינים רק כאשר המדפסת נמצאת במצב Ready (מוכנה).
6	סרגל הודעות מצב • הצג את המצב הנוכחי של המדפסת, לדוגמה Ready (מוכנה) או Busy (עסוקה) . • הצג מצבי מדפסת כמו Imaging unit low (יחידת הדמיה נמוכה) או Cartridge Low (מחסנית נמוכה) . • הצג הודעות התערבות ואת ההנחיות כיצד לנקות אותן.

ג' ע ב-	כדי
7	מצב/חומרים מכלים <ul style="list-style-type: none"> הצג אזהרת מדפסת או הודעת שגיאה בכל פעם שנדרשת התערבות המשתמש כדי שהמדפסת תמשיך בעיבוד. הצג מידע נוסף על האזהרה או ההודעה של המדפסת וכיצד לנקות אותה.
8	עצות להציג מידע עזרה תלוי הקשר.

ייתכן שגם הפריטים הבאים יופיעו במסך הבית:

ג' ע ב-	כדי
Search Held Jobs (חיפוש בעבודות בהמתנה)	חפש עבודות בהמתנה נוכחיות.
Jobs by user (משימות לפי משתמש)	הצג משימות הדפסה שהמשתמש שמר.
Profiles and Solutions (פרופילים ופתרונות)	הצג פרופילים ופתרונות.

תכונות

תכונה	תיאור
התראת הודעת התערבות 	אם הודעת התערבות משפיעה על פונקציה, סמל זה מופיע ונורית מחוון מהבהבת באדום.
אזהרה 	אם קורה מצב שגיאה, סמל זה מופיע.
כתובת IP של המדפסת דוגמה: 123.123.123.123	כתובת IP של המדפסת שלך נמצאת בפניה השמאלית העליונה של מסך הבית ומוצגת כארבע קבוצות של ספרות המופרדות בנקודות. תוכל להשתמש בכתובת ה-IP בעת הגישה לשרת האינטרנט המובנה כדי לראות ולשנות מרחוק את הגדרות המדפסת גם כאשר אינך נמצא בקרבתה.