

Schéma nabídek

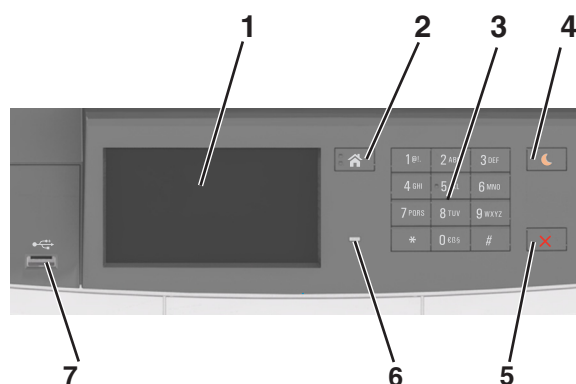
Seznam nabídek

Poznámka: Některé nabídky jsou k dispozici pouze u vybraných modelů tiskáren.

Spotřební materiál	Nabídka Papír	Sestavy	Sít/Porty
Azurová kazeta	Výchozí zdroj	Stránka nastavení nabídek	Aktivní síťová karta
Purpurová kazeta	Formát/Typ papíru	Statistika zařízení	Standardní síť nebo Síť [x]
Žlutá kazeta	Konfigurace univerzálního podavače ¹	Stránka nastavení sítě	Standardní USB
Černá kazeta	Náhradní formát	Stránka s nastavením sítě [x]	Nastavení SMTP
Nádobka na odpadní toner	Povrch papíru	Seznam profilů	
Černý nebo barevný fotoválec	Gramáž papíru	Tisk typů písma	
Sada pro údržbu	Zakládání papíru	Tisk adresáře	
	Vlastní typy	Tisk ukázky	
	Vlastní názvy	Inventární sestava	
	Univerzální nastavení		
Zabezpečení	Nastavení	Nápověda	Nabídka Doplnková karta
Různá bezpečnostní nastavení	Obecná nastavení	Tisk všech příruček	Poznámka: Zobrazí se seznam instalovaných konfigurací DLE (Download Emulator).
Důvěrný tisk	Nabídka Jednotka Flash	Kvalita barev	
Vymazat dočasné soubory	Nastavení tisku	Kvalita tisku	
Protokol auditu zabezpečení		Pokyny k tisku	
Nastavit čas a datum		Příručka pro tiskové defekty	
		Informační příručka	
		Pokyny ke spotřebnímu materiálu	

¹ Tato položka nabídky se zobrazí pouze v případě, že je nainstalován dvojitý zásobník pro 650 listů.

Použití ovládacího panelu tiskárny



	Tlačítko	Činnost
1	Displej	<ul style="list-style-type: none"> Zobrazí stav tiskárny. Nastavení a ovládání tiskárny
2	Tlačítko Domů	Návrat na domovskou obrazovku

	Tlačítko	Činnost
3	Klávesnice	Zadávání číslic, písmen nebo symbolů do tiskárny
4	Tlačítko Spánek	Zapnutí režimu spánku nebo režimu hibernace. Poznámky: <ul style="list-style-type: none"> Stisknutím libovolného tlačítka, dotykem ovládacího panelu tiskárny, připojením zařízení do portu USB, odesláním tiskové úlohy nebo resetováním pomocí hlavního vypínače se tiskárna probudí z režimu spánku. Stisknutím tlačítka Spánek nebo vypínače se tiskárna probudí z režimu hibernace.
5	Tlačítko Stop nebo Storno	Zastaví veškerou činnost tiskárny.
6	Kontrolka	Kontrola stavu tiskárny
7	port USB	Připojení zařízení USB nebo jednotky paměti flash k tiskárně Poznámka: Jednotky flash podporuje jen přední port USB.

Popis domovské obrazovky

Po zapnutí tiskárny se na displeji zobrazí základní obrazovka, zvaná domovská obrazovka. Pomocí tlačítek a ikon na domovské obrazovce můžete spouštět různé činnosti.

Poznámka: Domovská obrazovka se může lišit v závislosti na přizpůsobení nastavení vaší domovské obrazovky, nastavení správy a aktivních vestavěných řešeních.





Stiskněte tlačítko	Funkce
1	Změnit jazyk Změňte primární jazyk tiskárny.
2	Záložky Umožňuje vytvářet, uspořádat a ukládat záložky (adresy URL) do stromové struktury složek a odkazů na soubory. Poznámka: Stromová struktura nezahrnuje záložky vytvořené pomocí aplikace Formuláře a oblíbené položky. Záložky ve stromové struktuře nelze využít prostřednictvím aplikace Formuláře a oblíbené položky.
3	Pozdržené úlohy Zobrazí všechny aktuálně pozdržené úlohy.
4	USB Zobrazení, výběr nebo tisk fotografií a dokumentů z jednotky paměti flash. Poznámka: Tato ikona se zobrazí pouze tehdy, když se vrátíte na domovskou obrazovku a přitom je k tiskárně připojena paměťová karta nebo jednotka paměti flash.

Stiskněte tlačítko		Funkce
5	Nabídky	Umožňuje přístup do nabídek tiskárny. Poznámka: Tyto nabídky jsou dostupné, jen když je tiskárna ve stavu Připravena.
6	Stavová lišta	<ul style="list-style-type: none"> • Zobrazuje aktuální stav tiskárny, například Připravena nebo Zaneprázdněna. • Zobrazí stav spotřebního materiálu tiskárny. • Zobrazuje zprávy a pokyny k jejich odstranění.
7	Stav/spotřební materiál	<ul style="list-style-type: none"> • Zobrazuje varovné nebo chybové zprávy tiskárny, kdykoli je třeba zásah obsluhy, aby mohla tiskárna pokračovat v práci. • Zobrazuje podrobnější informace o varování či hlášení tiskárny včetně pokynů, jak je odstranit.
8	Tipy	Zobrazení kontextové nápovědy

Na domovské obrazovce se může zobrazit i další tlačítka:

Stiskněte tlačítko	Funkce
Hledat pozdržené úlohy	Vyhledávání pozdržených úloh
Úlohy podle uživatelů	Přístup k tiskovým úlohám uloženým uživatelem
Profily a aplikace	Přístup k profilům a aplikacím

Funkce

Funkce	Popis
<p>Výstražné hlášení o přítomnosti</p> 	Pokud hlášení o přítomnosti ovlivní funkci, zobrazí se tato ikona a bliká červená kontrolka.
<p>Varování</p> 	Pokud dojde k chybě, zobrazí se tato ikona.
<p>Adresa IP tiskárny Příklad: 123.123.123.123</p>	Adresa IP tiskárny je umístěna v levém horním rohu domovské obrazovky. Adresu IP můžete použít při přístupu k serveru Embedded Web Server, když potřebujete zobrazit a vzdáleně nakonfigurovat nastavení tiskárny.