

Menuoversigt

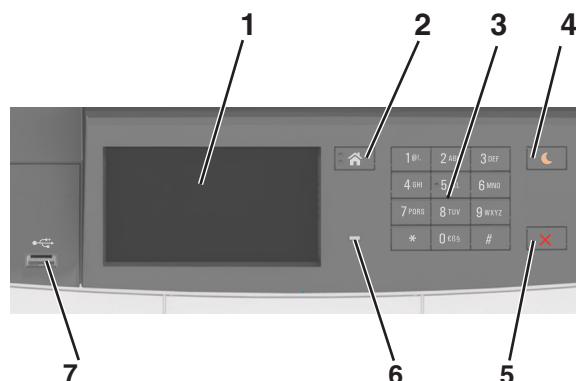
Liste over menuer

Bemærk! Nogle menuer er kun tilgængelige på visse printermodeller.

Forbrugsstoffer	Menuen Papir	Rapporter	Netværk/porte
Cyan kassette	Standardkilde	Side for menuindstillinger	Aktiv NIC
Magenta kassette	Papirstørrelse/-type	Enhedsstatistik	Standardnetværk eller netværk [x]
Gul kassette	Konfigurér MP ¹	Netværkskonfigurationsside	Standard USB
Sort patron	Erstat med størrelse	Netværk [x] opsætningsside	SMTP-opsætning
Spildtonerflaske	Papirstruktur	Profilliste	
Fotokonduktorsæt med sort og farve	Papirvægt	Udskriv skrifttyper	
Vedligeholdelsessæt	Papirilægning	Udskriv bibliotek	
	Brugerdef. typer	Demoudskrift	
	Specialnavne	Aktivrapport	
	Generel opsætning		
Sikkerhed	Indstillinger	Hjælp	Udvidelseskortmenu
Diverse sikkerhedsindstillinger	Generelle indstillinger	Udskriv alle guider	Bemærk! Der vises en liste over installerede DLE'er (downloademulatorer).
Fortrolig udskrivning	Flashdrev-menu	Farvekvalitet	
Slet midlertidige datafiler	Udskriftsindstillinger	Udskriftskvalitet	
Sikkerhedsovervågningslog		Vejledning til udskrivning	
Indstil dato og klokkeslæt		Vejledning til udskrivningsfejl	
		Informationsvejledning	
		Vejledning til forbrugsstoffer	

¹ Dette menuelement vises kun, når en dobbeltbakke til 650 ark er påsat.

Brug af printerens kontrolpanel



	Brug	For at
1	Display	<ul style="list-style-type: none"> • Vis status for printeren. • Opsætning og betjening af printeren.
2	Knappen Hjem	Gå til startside.
3	Tastatur	Indtast tal, bogstaver eller symboler på printeren.

	Brug	For at
4	Knappen Dvale	Aktivering af slumre- eller dvaletilstand. Bemærkninger: <ul style="list-style-type: none"> • Printeren kan vækkes fra slumretilstand ved at trykke på en fysisk knap, trykke på printerens kontrolpanel, tilslutte en enhed til en USB-port, sende et udskriftsjob eller foretage en strømstilling ved hjælp af afbryderkontakten. • Printeren kan vækkes fra dvaletilstand ved at trykke på slumreknappen eller afbryderknappen.
5	Knappen Stop eller Anuller	Stoppe al printeraktivitet.
6	Indikatorlampe	Kontrollere status for printeren.
7	USB-port	Tilslut et USB-flashdrev til printeren. Bemærk! Kun den forreste USB-port understøtter flash-drev.

Beskrivelse af startskærbilledet

Når printeren tændes, vises et basisskærbillede, kaldet startskærbilledet, på displayet. Brug knapperne på startskærbilledet og ikonerne til at starte en handling.

Bemærk! Startskærmens udseende afhænger af de brugerdefinerede startskærmsindstillinger, administrative opsætning samt aktive integrerede løsninger.





Tryk på	For at
1	Skift sprog Skift primært sprog på printeren.
2	Bogmærker Opret, organiser, og gem en række bogmærker (URLs'er) i en træstrukturvisning med mapper og fil-link. Bemærk! Træstrukturen inkluderer ikke bogmærker oprettet inden for Formularer og Favoritter, og dem i træet er ikke anvendelige fra Formularer og Favoritter.
3	Tilbageholdte job Viser alle aktuelle tilbageholdte job.
4	USB Få vist, vælg eller udskriv fotos og dokumenter fra et flashdrev. Bemærk! Dette ikon vises kun, når du vender tilbage til startskærmen, mens der er sluttet et hukommelseskort eller flashdrev til printeren.
5	Menuer Få adgang til printermenuerne. Bemærk! Disse menuer er kun tilgængelige, når printeren er i tilstanden Klar.

Tryk på	For at
6	Statusbeskedbjælke <ul style="list-style-type: none"> • Viser den nuværende printerstatus, såsom Klar eller Optaget. • Vis status for printerens forbrugsstoffer. • Vis meddelelser om, hvad brugeren bør gøre og vejledningen til at fjerne dem.
7	Status/forbrugsstoffer <ul style="list-style-type: none"> • Vis en printeradvarsel eller fejlmeddelelse, hver gang printeren kræver indgriben for at fortsætte behandlingen. • Se flere oplysninger om printeradvarslen eller meddelelsen, og om, hvordan de fjernes igen.
8	Tip <p>Vis kontekstafhængige Hjælpe-oplysninger.</p>

Disse kan også vises på startskærbilledet:

Tryk på	For at
Søg efter Tilbageholdte job	Søg efter aktuelle tilbageholdte job.
Job efter bruger	Få adgang til udskriftsjob gemt af brugeren.
Profiler og løsningsapplikationer	Få adgang til profiler og programmer.

Funktioner

Funktion	Beskrivelse
Orientering om tilsynsmeddelelse 	Hvis en orientering om tilsynsmeddelelse påvirker en funktion, vises dette ikon, og den røde indikatorlampe blinker.
Advarsel 	Hvis der opstår en fejltilstand, vises dette ikon.
Printerens IP-adresse Eksempel: 123 . 123 . 123 . 123	IP-adressen på din printer finder du i øverste venstre hjørne af startskærbilledet. Du kan bruge IP-adressen, når du åbner den indbyggede webserver, så du kan se og fjerne konfigurerede printerindstillingerne.