

Menüzuordnung

Menüliste

Hinweis: Einige Menüs sind nur auf ausgewählten Druckermodellen verfügbar.

Verbrauchsmaterial

Zyan-Kassette
Magenta-Kassette
Gelbe Kassette
Schwarze Kassette
Resttonerbehälter
Belichtungskit Schwarz oder Farbe
Wartungskit

Papier (Menü)

Standardeinzug
Papierformat/-sorte
Universal-Zufuhr konfigurieren¹
Ersatzformat
Papierstruktur
Papiergewicht
Papierauswahl
Benutzersorten
Benutzerdefinierte Namen
Konfiguration Universal

Berichte

Menüeinstellungsseite
Gerätestatistik
Netzwerk-Konfigurationsseite
Netzwerk-Konfigurationsseite [x]
Profilliste
Schriftarten drucken
Verzeichnis drucken
Demo drucken
Bestandsbericht

Netzwerk/Anschlüsse

Aktive Netzwerkkarte
Standard-Netzwerk oder Netzwerk [x]
Standard-USB
SMTP-Setup

Sicherheit

Sonstige Sicherheitseinstellungen
Vertraulicher Druck
Temporäre Dateien löschen
Sicherheitsüberwachungsprotokoll
Datum und Uhrzeit einstellen

Einstellungen

Allgemeine Einstellungen
Menü "Flash-Laufwerk"
Druckeinstellungen

Hilfe

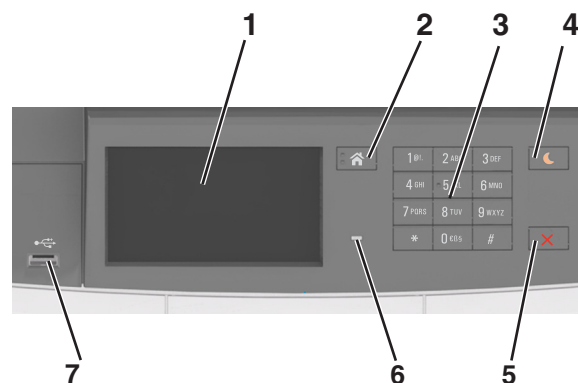
Alle Anleitungen drucken
Farbqualität
Druckqualität
Druckanleitung
Anleitung für Druckdefekte
Informationsanleitung
Verbrauchsmaterialanleitung

Menü "Optionskarte"

Hinweis: Liste der installierten DLEs (Download Emulators) wird angezeigt.

¹ Diese Menüoption wird nur angezeigt, wenn eine 650-Blatt-Doppelzuführung installiert ist.

Verwenden des Druckerbedienfelds



	Element	Funktion
1	Anzeige	<ul style="list-style-type: none"> • Zeigt den Druckerstatus an. • Einrichten und Inbetriebnahme des Druckers.
2	Home-Taste	Zurückkehren zum Startbildschirm.
3	Tastatur	Eingabe von Zahlen, Buchstaben oder Symbolen am Drucker.

	Element	Funktion
4	Energiesparmodus-Taste	Aktivieren des Energiespar- oder Ruhemodus. Hinweise: <ul style="list-style-type: none"> • Drücken einer beliebigen Taste, Berühren des Druckerbedienfelds, Anschließen eines Geräts an einen USB-Anschluss, Senden eines Druckauftrags oder Zurücksetzen durch Einschalten über den Hauptnetzschalter beenden den Energiesparmodus des Druckers. • Durch Drücken der Energiesparmodus-Taste oder des Netzschalters wird der Ruhemodus des Druckers beendet.
5	Stopp-Taste oder Abbrechen-Taste	Dient zum Anhalten aller Druckervorgänge.
6	Kontrollleuchte	Überprüfen des Druckerstatus.
7	USB-Anschluss	Anschließen eines USB- oder Flash-Laufwerks an den Drucker. Hinweis: Nur der USB-Anschluss auf der Vorderseite unterstützt Flash-Laufwerke.

Der Startbildschirm

Nach dem Einschalten des Druckers wird auf dem Display ein Standardbildschirm angezeigt, der als Startbildschirm bezeichnet wird. Verwenden Sie die Schaltflächen und Symbole auf dem Startbildschirm, um eine Aktion zu starten.

Hinweis: Der Startbildschirm kann je nach Anpassungseinstellungen, Verwaltungskonfiguration und aktiven eingebetteten Lösungen unterschiedlich aussehen.





Berühren Sie		Bis
1	Sprache ändern	Ändern der primären Druckersprache.
2	Lesezeichen	Erstellen einer Reihe von Lesezeichen (URLs) und Speichern und Organisieren der Lesezeichen in einer Strukturansicht aus Ordnern und Dateiverknüpfungen. Hinweis: Innerhalb von "Formulare und Favoriten" erstellte Lesezeichen sind nicht in der Strukturansicht enthalten. Außerdem können die Lesezeichen in der Struktur nicht innerhalb von "Formulare und Favoriten" verwendet werden.
3	Angehaltene Aufträge	Zeigt alle aktuellen angehaltenen Aufträge an.
4	USB	Anzeigen, Auswählen oder Drucken von Fotos und Dokumenten von einem Flash-Laufwerk. Hinweis: Dieses Symbol wird nur angezeigt, wenn Sie zum Startbildschirm zurückkehren, während eine Speicherkarte oder ein Flash-Laufwerk an den Drucker angeschlossen ist.

Berühren Sie		Bis
5	Menüs	Zugreifen auf die Drucker Menüs. Hinweis: Diese Menüs sind nur verfügbar, wenn sich der Drucker im Status "Bereit" befindet.
6	Statusmeldungsleiste	<ul style="list-style-type: none"> • Zeigt den aktuellen Druckerstatus wie Bereit oder Besetzt an. • Zeigt den Status der Druckerverbrauchsmaterialien an. • Anzeigen von Meldungen, wenn ein Benutzereingriff erforderlich ist, sowie von Hinweisen zum Beheben der Meldungen.
7	Status/Material	<ul style="list-style-type: none"> • Zeigt eine Druckerwarnung oder Fehlermeldung an, sobald der Drucker einen Benutzereingriff erfordert, um die Verarbeitung fortzusetzen. • Weitere Informationen zur Druckerwarnung oder Fehlermeldung und wie Sie die Meldung löschen.
8	Tipps	Anzeigen kontextbezogener Hilfeinformationen.

Folgende Elemente können ebenfalls auf dem Startbildschirm angezeigt werden:

Berühren Sie	Bis
Angehaltene Jobs suchen	Durchsuchen der aktuellen angehaltenen Aufträge.
Aufträge nach Benutzer	Zugriff auf die vom Benutzer gespeicherten Druckaufträge.
Profile und Anwendungen	Zugriff auf Profile und Anwendungen.

Funktionen

Funktion	Beschreibung
Warnung Wartungsmeldung 	Wenn eine Wartungsmeldung vorliegt, die sich auf eine Funktion auswirkt, wird dieses Symbol angezeigt, und die rote Kontrollleuchte blinkt.
Warnung 	Wenn ein Fehler vorliegt, wird dieses Symbol angezeigt.
Drucker-IP-Adresse Beispiel: 123 . 123 . 123 . 123	Die IP-Adresse des Druckers befindet sich in der oberen linken Ecke des Startbildschirms. Sie können die IP-Adresse beim Zugriff auf den Embedded Web Server verwenden, um die Druckereinstellungen anzuzeigen und per Fernzugriff zu konfigurieren.