

Mapa de menús

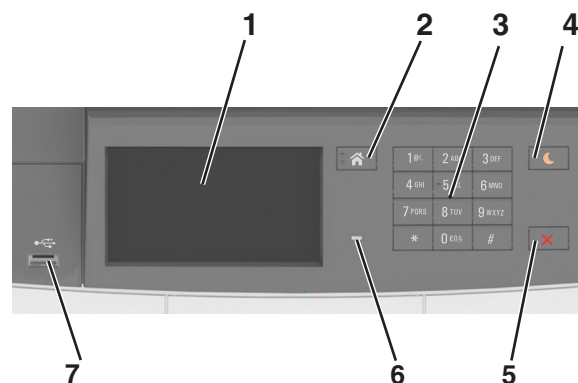
Lista de menús

Nota: Algunos menús están disponibles solo para algunos modelos de impresora.

Consumibles	Menú Papel	Informes	Red/Puertos
Cartucho cian	Origen predeterminado	Página de valores de menús	NIC activo
Cartucho magenta	Tamaño/tipo de papel	Estadísticas del dispositivo	Red estándar o Red [x]
Cartucho amarillo	Configurar multiusuario ¹	Página de configuración de red	USB estándar
Cartucho negro	Sustituir tamaño	Página de configuración de red [x]	Configuración de SMTP
Contenedor de tóner de desecho	Textura del papel	Lista de perfiles	
Unidad de imagen de negro o de color	Peso del papel	Fuentes de impresión	
Kit de mantenimiento	Carga de papel	Directorio de impresión	
	Tipos personalizados	Imprimir demo	
	Nombres personalizados	Informe de activos	
	Configuración universal		
Seguridad	Valores	Ayuda	Menú Tarjeta de opción
Otros valores de seguridad	Valores generales	Imprimir todas las guías	Nota: Aparece una lista de los DLE (emuladores de descarga) instalados.
Impresión confidencial	Menú Unidad flash	Calidad de color	
Borrar arch. datos tempor.	Valores de impresión	Calidad de impresión	
Registro de auditoría de seguridad		Guía de impresión	
Fijar fecha y hora		Guía de defectos de impresión	
		Guía de información	
		Guía de consumibles	

¹ Este elemento de menú solo aparece cuando hay una bandeja dúplex de 650 hojas instalada.

Uso del panel de control de la impresora



	Utilice el/la	Para
1	Mostrar	<ul style="list-style-type: none"> Muestre el estado de la impresora. Configurar y hacer funcionar la impresora.
2	Botón Inicio	Ir a la pantalla de inicio.
3	Teclado numérico	Introducir números, letras o símbolos en la impresora.

	Utilice el/la	Para
4	Botón Reposo	Activar el modo de reposo o el modo de hibernación. Notas: <ul style="list-style-type: none"> • Si se pulsa cualquier botón, se toca la pantalla de control de la impresora, se conecta un dispositivo a un puerto USB o se pulsa el interruptor de encendido para reiniciar la alimentación, la impresora saldrá del modo de suspensión. • Si toca el botón Reposo o el interruptor de encendido, la impresora saldrá del modo de hibernación.
5	Botón Parar o Cancelar	Detener todas las actividades de la impresora.
6	Indicador	Comprobar el estado de la impresora.
7	Puerto USB	Conectar una unidad flash USB a la impresora. Nota: Solo el puerto USB frontal admite unidades flash.

Comprensión de la pantalla principal

Al encender la impresora, la pantalla muestra una pantalla básica conocida como pantalla de inicio. Utilice los botones e iconos de la pantalla de inicio para comenzar una acción.

Nota: La pantalla de inicio varía en función de los ajustes de configuración personalizados de la pantalla de inicio, la configuración administrativa y las soluciones integradas activas.





Toque	Hasta
1	Cambiar idioma Cambiar el idioma principal de la impresora.
2	Marcadores Permite crear, organizar y guardar un conjunto de marcadores (URLs) en una estructura de carpetas y enlaces de archivos en una vista de árbol. Nota: La vista de árbol no incluye los marcadores creados en Formularios y favoritos, y los que están en el árbol no pueden utilizarse en Formularios y favoritos.
3	Trabajos en espera Muestra todos los trabajos en espera actuales.
4	USB Ver, seleccionar, o imprimir fotos y documentos desde una unidad flash. Nota: Este icono solo aparece cuando se regresa a la pantalla de inicio mientras una tarjeta de memoria o unidad flash se encuentra conectada a la impresora.
5	Menús Acceder a los menús de la impresora. Nota: Estos menús solo están disponibles cuando el estado de la impresora es Lista.

Toque		Hasta
6	Barra de mensajes de estado	<ul style="list-style-type: none"> • Muestra el estado actual de la impresora como Lista u Ocupada. • Mostrar el estado de los suministros de la impresora. • Mostrar mensajes de intervención e instrucciones sobre cómo limpiarlos.
7	Estado/Suministros	<ul style="list-style-type: none"> • Mostrar un mensaje de error o advertencia de la impresora siempre que la impresora necesite que el usuario intervenga para poder continuar procesando el trabajo. • Ver más información sobre el mensaje o la advertencia de la impresora y sobre cómo borrarlos.
8	Sugerencias	Ver información de ayuda contextual.

Es posible que también aparezca en la pantalla de inicio:

Toque	Hasta
Buscar trabajos en espera	Buscar trabajos en espera actuales.
Trabajos por usuario	Acceda a los trabajos de impresión guardados por el usuario.
Perfiles y aplicaciones	Acceda a los perfiles y a las aplicaciones.

Características

Función	Descripción
Alerta de mensaje de asistencia 	Si un mensaje de asistencia afecta a una función, aparece este icono y la luz del indicador parpadea.
Advertencia 	Si se produce algún problema, aparece este icono.
Dirección IP de la impresora Ejemplo: 123 . 123 . 123 . 123	La dirección IP de la impresora se encuentra en la esquina superior izquierda de la pantalla de inicio. Puede utilizar la dirección IP al acceder a Embedded Web Server para consultar y configurar de forma remota los valores de la impresora.