



Guía desplazamientos

Antes de desplazar la impresora

 **PRECAUCIÓN: POSIBLES DAÑOS PERSONALES:** El peso de la impresora supera los 18 kg (40 lb) y requiere que sean dos o más personas capacitadas las que la levanten de forma segura.


 **PRECAUCIÓN: POSIBLES DAÑOS PERSONALES:** Antes de mover la impresora, siga estas instrucciones para evitar daños personales o en la impresora:

- Pulse el interruptor para apagar la impresora y desenchufe el cable de alimentación de la toma eléctrica antes de continuar.
- Desconecte todos los cables de la impresora antes de desplazarla.
- Saque la impresora de la bandeja opcional y, a continuación, póngala a un lado, en lugar de intentar levantar la bandeja y la impresora al mismo tiempo.

Nota: Use las agarraderas que están a ambos lados de la impresora para levantarla.

Advertencia—Posibles daños: cualquier daño de la impresora ocasionado por su desplazamiento inadecuado queda fuera de la cobertura de garantía de la impresora.

Selección de una ubicación para la impresora

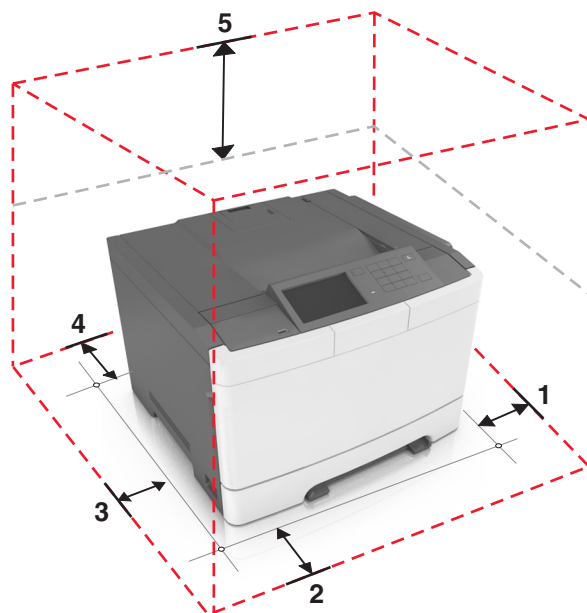
 **PRECAUCIÓN: POSIBLES DAÑOS PERSONALES:** El peso de la impresora supera los 18 kg (40 lb) y requiere que sean dos o más personas capacitadas las que la levanten de forma segura.

Al seleccionar una ubicación para la impresora, deje espacio suficiente para abrir las bandejas, las cubiertas y las puertas. Si desea instalar elementos opcionales, debe dejar suficiente espacio libre para dichos elementos. Es importante:

- Coloque la impresora cerca de un enchufe con toma de tierra adecuada que sea accesible con facilidad.
- Garantizar que el flujo de aire de la habitación cumple con la última revisión de la norma ASHRAE 62 o la norma 156 del departamento técnico del Comité Europeo de Normalización.
- Sitúela en una superficie plana, resistente y estable.
- Mantenga la impresora:
 - Limpia, seca y sin polvo.
 - Lejos de grapas sueltas y clips.
 - Lejos del flujo de aire directo de aparatos de aire acondicionado, calefactores o ventiladores.
 - A salvo de la luz solar directa y humedad extrema.
- Tenga en cuenta las temperaturas recomendadas y evite fluctuaciones:

Temperatura ambiente	De 15.6 a 32.2 °C (de 60 a 90 °F)
Temperatura de almacenamiento	De 1 a 35 °C (de 34 a 95 °F)

- Para lograr una ventilación adecuada de la impresora, asegure el espacio recomendado siguiente a su alrededor:



1	Lateral derecho	102 mm (4 pulgadas)
2	Anverso	508 mm (20 pulg.)
3	Lateral izquierdo	152 mm (6 pulg.)
4	Atrás	102 mm (4 pulgadas)
5	Arriba	254 mm (10 pulgadas)

Desplazamiento de la impresora a otra ubicación

La impresora y los accesorios opcionales se pueden desplazar de forma segura a otra ubicación teniendo en cuenta las siguientes precauciones:

- Si se utiliza un carro para desplazar la impresora, este debe tener una superficie capaz de abarcar toda el área de la impresora.
- Si se utiliza un carro para desplazar los accesorios opcionales, este debe tener una superficie que pueda abarcar todas las dimensiones de dichos accesorios.
- Mantenga la impresora en posición vertical.
- Se deben evitar los movimientos bruscos.