

Valikkokartta

Valikkoluettelo

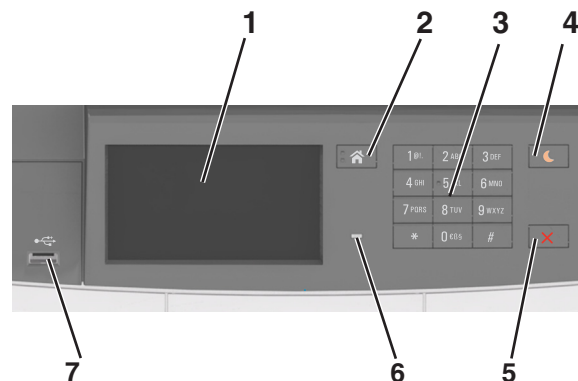
Huomautus: Tietyt valikot ovat käytettävissä vain tietyissä tulostinmalleissa.

Tarvikkeet	Paperi-valikko	Raportit	Verkko/Portit
Syaani värikasetti	Oletuslähde	Valikkoasetussivu	Aktiivinen NIC
Magenta värikasetti	Paperikoko/-laji	Laitetilastot	Vakioverkko tai Verkko [x]
Keltainen värikasetti	Monisyötön asetus ¹	Verkkoasetussivu	Vakio-USB
Musta värikasetti	Korvaava paperikoko	Verkon [x] asetussivu	SMTP-asetus
Hukkavärisäiliö	Paperin laatu	Profiililuettelo	
Musta tai värillinen kuvayksikkö	Paperin paino	Tulosta fontit	
Huoltopaketti	Paperin lisääminen	Tulosta hakemisto	
	Mukautetut lajit	Tulosta esitys	
	Mukautetut nimet	Inventaariraportti	
	Yleisasetukset		

Suojaus	Asetukset	Ohje	Lisäkortti-valikko
Muut suojausasetukset	Yleisasetukset	Tulosta kaikki oppaat	Huomautus: Luettelo asennetuista DLE-emulaattoreista tulee näkyviin.
Luottamuksellinen tulostus	Flash-asema-valikko	Värialaatuopas	
Pyyhi väliaikaiset datatiedostot	Tulostusasetukset	Tulostuslaatu	
Suojaustarkistusloki		Tulostusopas	
Aseta päivä ja aika		Toistuvien virheiden opas	
		Tieto-opas	
		Tarvikeopas	

¹ Tämä valikkokohta näkyy ainoastaan, kun tulostimeen on asennettu 650 arkin kaksoislokeron.

Ohjauspaneelin käyttäminen



	Osa	Toiminto
1	Näyttö	<ul style="list-style-type: none"> Tulostimen tilan näyttäminen. Tulostimen asentaminen ja käyttäminen.
2	Koti-painike	Siirtyminen päänäyttöön
3	Näppäimistö	Syötä tulostimeen numeroita, kirjaimia tai muita merkkejä.

Osa	Toiminto
4	Lepo-painike Lepotilan tai valmiustilan ottaminen käyttöön. Huomautuksia: <ul style="list-style-type: none"> Minkä tahansa näppäimen painaminen, tulostimen ohjauspaneelin koskettaminen, laitteen kytkeminen USB-porttiin, tulostustyön lähettäminen tai uudelleenkäynnistys päävirtakytkimestä palauttaa tulostimen lepotilasta. Lepo-painikkeen tai virtakytkimen painaminen herättää tulostimen säästötilasta.
5	Seis- tai Peruuta-painike Keskeyttää tulostimen toiminnan.
6	Merkkivalo Tulostimen tilan tarkistaminen.
7	USB-portti Kytke USB- tai Flash-asema tulostimeen. Huomautus: Vain laitteen etupaneelin USB-portti tukee flash-asemia.

Aloitussyttö

Kun tulostimeen on kytketty virta, näyttöön tulee perussyttö, jota kutsutaan pääsytyksi. Aloita jokin toiminto pääsytyön painikkeilla ja kuvakkeilla.

Huomautus: Aloitusnäyttö voi vaihdella aloitusnäytön ja järjestelmänvalvojan tekemien asetusten sekä aktiivisten upotettujen ratkaisujen mukaan.





Painike	Toiminto
1	Vaihda kieli Vaihda tulostimen ensisijainen kieli.
2	Kirjanmerkit Luo, järjestä ja tallenna kirjanmerkkejä (URL-osoitteita) kansioista ja tiedostolinkeistä koostuvaksi puunäkymäksi. Huomautus: Puunäkymässä ei näy Forms and Favorites -sovelluksella luotuja kirjanmerkkejä, eikä puunäkymän kirjanmerkkejä voi käyttää Forms and Favorites -sovelluksessa.
3	Pidossa olevat työt Näytetään kaikki nykyiset pidossa olevat työt.
4	USB Katsele, valitse tai tulosta valokuvia ja asiakirjoja flash-asemalta. Huomautus: Tämä kuvake näkyy pääsytyttöön palattaessa vain, kun tulostimeen on liitetty muistikortti tai flash-asema.
5	valikot Tulostinvalikkojen käyttäminen. Huomautus: Valikot ovat käytettävissä ainoastaan, kun tulostin on Valmis-tilassa.

Painike		Toiminto
6	Tilailmoitusrivi	<ul style="list-style-type: none"> Näyttää tulostimen tilan, esimerkiksi Valmis tai Varattu. Näytä tulostimen tarvikkeiden tila. Näyttää ilmoituksia ja ohjeet siitä, miten toimia niiden kanssa.
7	Tila/Tarvikkeet	<ul style="list-style-type: none"> Näyttää tulostimen varoituksia tai virheilmoituksia, kun tulostin edellyttää toimenpiteitä, jotta työn käsittelemistä voidaan jatkaa. Katso lisätietoja tulostimen varoituksesta tai ilmoituksesta sekä sen poistamisesta.
8	Vihjeet	Voit katsoa tilannekohtaisia ohjetietoja.

Päänäytössä voi näkyä myös nämä:

Painike	Toiminto
Haku pidossa olevista töistä	Hae pidossa olevista töistä.
Käyttäjän työt	Käyttäjän tallentamien tulostustöiden käyttö.
Profiilit ja sovellukset	Profiilien ja sovellusten käyttö.

Ominaisuudet

Ominaisuus	Kuvaus
Virheilmoitus 	Jos virheilmoitus vaikuttaa toimintoon, tämä kuvake tulee näkyviin ja punainen merkkivalo vilkkuu.
Varoitus 	Virhetilanteen syntyessä tämä kuvake ilmestyy näkyviin.
Tulostimen IP-osoite Esimerkki: 123 . 123 . 123 . 123	Tulostimen IP-osoite näkyy aloitusnäytön vasemmassa yläkulmassa. Tarvitset IP-osoitetta, kun tarkastelet ja muokkaat tulostimen asetuksia etänä Embedded Web Server -sovelluksen kautta.