



Guide de transport

Avant de déplacer l'imprimante

 **ATTENTION—RISQUE DE BLESSURE** : L'imprimante pèse plus de 18 kg (40 lb). L'intervention d'au moins deux personnes est donc nécessaire pour la soulever sans risque.


 **ATTENTION—RISQUE DE BLESSURE** : Avant tout déplacement, suivez les instructions ci-dessous pour éviter de vous blesser ou d'endommager l'imprimante :

- Mettez l'imprimante hors tension à l'aide du commutateur d'alimentation et débranchez le câble d'alimentation de la prise électrique.
- Débranchez tous les cordons et câbles de l'imprimante avant de la déplacer.
- Soulevez l'imprimante pour la détacher du bac optionnel, puis posez-la sur le côté au lieu d'essayer de soulever le bac et l'imprimante en même temps.

Remarque : Utilisez les poignées situées de part et d'autre de l'imprimante pour la soulever.

Attention — Dommages potentiels : les dégâts sur l'imprimante provoqués par un déplacement incorrect ne sont pas couverts par sa garantie.

Choix d'un emplacement pour l'imprimante

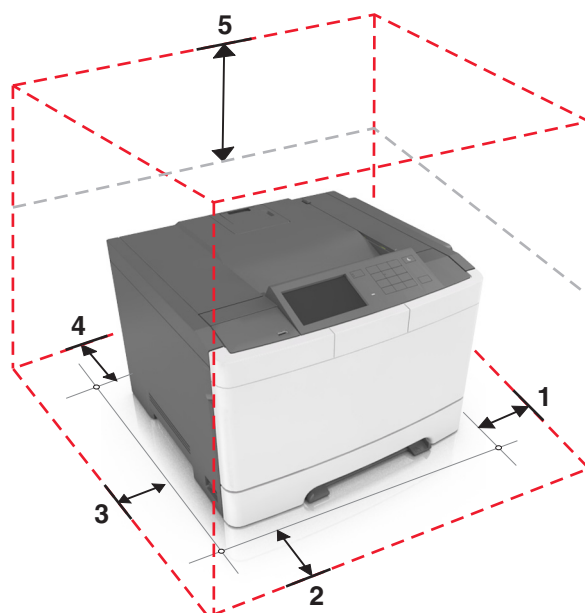
 **ATTENTION—RISQUE DE BLESSURE** : l'imprimante pèse plus de 18 kg. L'intervention d'au moins deux personnes est donc nécessaire pour la soulever sans risque.

Lorsque vous choisissez un emplacement pour l'imprimante, faites en sorte de laisser suffisamment d'espace pour ouvrir les tiroirs, les capots et les portes. Si vous envisagez d'installer des accessoires, prévoyez l'espace nécessaire. Important :

- Installez l'imprimante à proximité d'une prise de courant correctement mise à la terre et facile d'accès.
- Assurez-vous que la pièce est aérée conformément à la dernière révision de la norme ASHRAE 62 ou de la norme 156 du Comité technique CEN.
- Prévoyez une surface plane, stable et propre.
- Veuillez suivre les instructions suivantes :
 - Nettoyer, sécher et enlever la poussière ;
 - Tenir à l'écart des agrafes et des trombones.
 - Ne pas être exposé directement aux courants d'air provenant des appareils de climatisation, des chauffages ou des ventilateurs.
 - Ne doit pas être exposé directement aux rayons du soleil, à un taux d'humidité élevé ou à des variations de températures ;
- Respecter la température et l'humidité relative recommandées dans n'importe quelles conditions.

Température ambiante	15,6 à 32,2 °C (60 à 90 °F)
Température de stockage	1 à 35°C (34 à 95°F)

- Pour que l'imprimante soit correctement ventilée, l'espace recommandé autour d'elle est le suivant :



1	Volet de droite	102 mm (4 po)
2	Avant	508 mm (20 po)
3	Volet de gauche	152 mm (6 po)
4	Arrière	102 mm (4 po)
5	Haut	254 mm (10 po)

Déplacement de l'imprimante

L'imprimante et ses options matérielles peuvent être déplacées en toute sécurité en respectant les précautions suivantes :

- Si vous utilisez un chariot pour déplacer l'imprimante, veillez à ce que sa surface puisse accueillir toute la base de l'imprimante.
- De même, si vous utilisez un chariot pour déplacer les options matérielles, veillez à ce que sa surface puisse accueillir toutes les options matérielles.
- Maintenez l'imprimante à la verticale.
- Évitez tout mouvement brusque.