

## Menu Map (מפת תפריטים)

### רשימת תפריטים

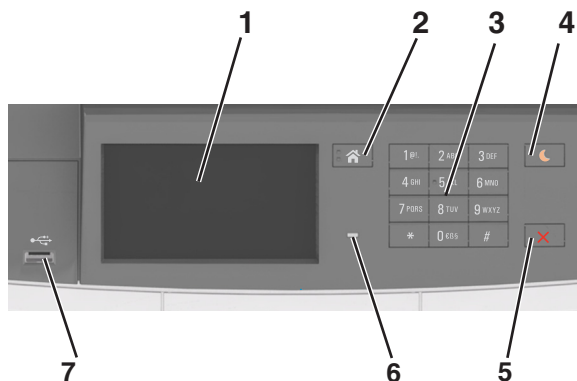
הערה: חלק מהתפריטים זמין בדגמי מדפסת נבחרים בלבד.

רשת/יציאות	דוחות	תפריט נייר	חומרים מתכלים
NIC פעיל	דף הגדרות תפריט	מקור ברירת מחדל	מיכל ציאן
תפריטי רשת סטנדרטית או רשת [x]	סטטיסטיקת התקן	גודל/סוג נייר	מיכל מגנטה
USB סטנדרטי	דף הגדרות רשת	הגדרת MP <sup>1</sup>	מיכל צהוב
הגדרת SMTP	דף הגדרות רשת [x]	גודל חלופי	מיכל שחור
	רשימת פרופילים	מרקם נייר	בקבוק פסולת טונר
	גופני הדפסה	משקל נייר	ערכת הדמיה בשחור או בצבע
	הדפסת ספרייה	טעינת נייר	ערכת תחזוקה
	הדפסת הדגמה	סוגים מותאמים אישית	
	שמות מותאמים אישית	שמות מותאמים אישית	
	דוח נכסים	הגדרת Universal	

תפריט כרטיס אפשרויות	עזרה	הגדרות	אבטחה
הערה: מופיעה רשימה של DLEs (אמולטורים שהורדו) מותקנים	הדפסת כל המדריכים	הגדרות כלליות	הגדרות אבטחה שונות
	איכות צבע	התפריט כונן הבזק	הדפסה סודית
	איכות הדפסה	הגדרות הדפסה	מחיקת קובצי נתונים זמניים
	מדריך הדפסה		יומן ביקורת אבטחה
	מדריך פגמי הדפסה		הגדרת תאריך ושעה
	מדריך מידע		
	מדריך חומרים מתכלים		

<sup>1</sup> פריט תפריט זה מופיע רק כאשר מחובר מגש כפול של 652 גיליונות.

### שימוש בלוח הבקרה של המדפסת



כדי	השתמש ב:	
<ul style="list-style-type: none"> <li>להציג את מצב המדפסת.</li> <li>להגדיר ולהפעיל את המדפסת.</li> </ul>	תצוגה	1
לעבור למסך הבית.	הלחצן בית	2
להזין מספרים, אותיות וסימנים במדפסת.	לוח מקשים נומרי	3

השתמש ב:	כדי
4	הלחצן שינה לאפשר מצב שינה או מצב היברנציה. <b>הערות:</b> <ul style="list-style-type: none"> <li>לחיצה על לחצן פיזי כלשהו, נגיעה בלוח הבקרה של המדפסת, חיבור התקן ליציאת USB, שליחת עבודת הדפסה, או ביצוע איפוס בהפעלה באמצעות מתג ההפעלה הראשי מעירים את המדפסת ממצב שינה.</li> <li>לחיצה על הלחצן השינה או על מתג ההפעלה מעירים את המדפסת ממצב היברנציה.</li> </ul>
5	הלחצן עצור או ביטול לעצור את כל הפעילות של המדפסת.
6	נורית המחונן לבדוק את מצב המדפסת.
7	יציאת USB לחבר כונן USB או כונן הבזק למדפסת. <b>הערה:</b> רק יציאת ה-USB הקדמית תומכת בכונני הבזק.

## הבנת מסך הבית

עם הפעלת המדפסת, התצוגה מציגה מסך בסיסי, שנקרא מסך הבית. השתמש בלחצני ובסמלי מסך הבית כדי להתחיל פעולה.  
**הערה:** מסך הבית עשוי להשתנות בהתאם להגדרות ההתאמה האישית של מסך הבית, ההגדרה המנהלתית ופתרונות מוטמעים פעילים.





ג'ע ב-	כדי
1	שינוי שפה שנה את השפה הראשית של המדפסת.
2	Bookmarks (סימניות) צור, ארגן ושומר סדרה של סימניות (כתובות URLs) לתצוגת עץ של תיקיות וקישורים לקובץ. <b>הערה:</b> תצוגת העץ אינה כוללת סימניות שנוצרו במסגרת Forms and Favorites (טפסים ומועדפים) והסימניות שבעץ אינן שמישות ב-Forms and Favorites (טפסים ומועדפים)
3	Held Jobs (משימות מופסקות) הצג את כל העבודות המוחזקות הנוכחיות.
4	USB צפה, בחר או הדפס תמונות ומסמכים מכונן הבזק. <b>הערה:</b> סמל זה מופיע רק כאשר אתה שב למסך הבית בזמן שכרטיס זיכרון או כונן הבזק מחוברים למדפסת.
5	תפריטים גש לתפריטי המדפסת. <b>הערה:</b> תפריטים אלה זמינים רק כאשר המדפסת נמצאת במצב Ready (מוכנה).
6	סרגל הודעות מצב <ul style="list-style-type: none"> <li>הצגת המצב הנוכחי של המדפסת, לדוגמה <b>Ready (מוכנה)</b> או <b>Busy (עסוקה)</b>.</li> <li>הצגת מצב החומרים מתכלים.</li> <li>הצג הודעות התערבות ואת הנחיות כיצד לנקות אותן.</li> </ul>

ג'ע ב-	כדי
7	מצב/חומרים מכלים <ul style="list-style-type: none"> <li>הצגת אזהרה או הודעת שגיאה בכל פעם שנדרשת התערבות המשתמש כדי שהמדפסת תמשיך בעיבוד.</li> <li>הצגת מידע נוסף על הודעת האזהרה של המדפסת וכיצד לנקות אותה.</li> </ul>
8	עצות הצגת מידע עזרה תלוי הקשר.

ייתכן שגם הפריטים הבאים יופיעו במסך הבית:

ג'ע ב-	כדי
Search Held Jobs (חיפוש במשימות מופסקות)	חפש משימות מופסקות נוכחיות.
Jobs by user (משימות לפי משתמש)	לגשת למשימות הדפסה שנשמרו על-ידי משתמש.
Profiles and Apps (פרופילים ויישומים)	לגשת לפרופילים ויישומים.

### תכונות

תכונה	תיאור
התראת הודעת התערבות 	אם הודעת התערבות משפיעה על פונקציה, סמל זה מופיע ונורית מחוון מהבהבת באדום.
אזהרה 	אם מתרחשת שגיאת תנאי, יופיע סמל זה.
כתובת IP של המדפסת דוגמה: 123.123.123.123	כתובת ה-IP של המדפסת נמצאת בפינה השמאלית העליונה של מסך הבית ניתן להשתמש בכתובת ה-IP כאשר ניגשים לשרת האינטרנט המוטמע כדי לצפות בהגדרות המדפסת ולהגדיר אותן מרחוק.