



Moving Guide (מדריך העברה)


לפני העברת המדפסת

זהירות - אפשרות לפגיעה: משקל המדפסת עולה על 18 ק"ג ומחייב שני אנשים מאומנים או יותר כדי להרים אותה בצורה בטוחה. 

זהירות - אפשרות לפגיעה: לפני העברת המדפסת, בצע את ההנחיות הבאות כדי למנוע פגיעה או נזק למדפסת. 

- כבה את המדפסת באמצעות מתג הכיבוי ולאחר מכן נתק את כבל החשמל משקע החשמל.
 - נתק את כל הכבלים מהמדפסת לפני העברתה.
 - הרם את המדפסת מהמגש האופציונלי והנח בצד במקום לנסות להרים את המגש והמדפסת בו-זמנית.
- הערה:** השתמש במאחזים שמשני צדי המדפסת כדי להרים אותה.
- אזהרה-נזק אפשרי:** נזק הנגרם למדפסת כתוצאה מהעברה לא נאותה אינו מכוסה באחריות של המדפסת.

בחירת מקום למדפסת

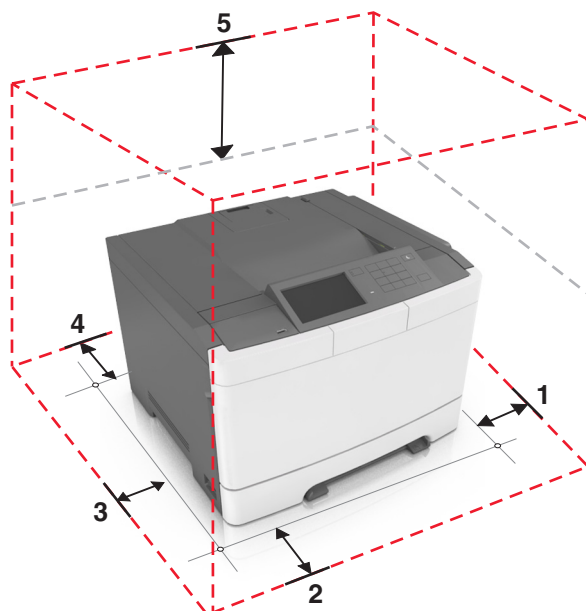
זהירות - אפשרות לפגיעה: משקל המדפסת עולה על 18 ק"ג ומחייב שני אנשים מאומנים או יותר כדי להרימה בצורה בטוחה. 

בעת בחירת מקום למדפסת, השאר מספיק מקום כדי לפתוח מגשים, מכסים ודלתות. אם בדעתך להתקין אפשרויות כלשהן, השאר מספיק מקום גם עבורן. נקודות חשובות:

- התקן את המדפסת סמוך לשקע חשמל מוארק כנדרש ונגיש בקלות.
- ודא שהאווורור בחדר עומד בגרסה המעודכנת של תקן ASHRAM 62 או של תקן CAN Technical Committee 156.
- דאג למשטח שטוח, איתן ויציב.
- הקפד שהמדפסת תהיה:
 - נקייה, ייבשה ונטולת אבק.
 - מרוחקת ממהדקי נייר ומסיכות הידוק שעלולים ליפול לתוכה בקלות
 - מרוחקת מזרם אוויר ישיר, מזגנים, תנורים או מאווררים.
 - ללא תנאי שמש ישירה או לחות קיצונית.
- שים לב לטמפרטורות המומלצות והימנע מתנודות בטמפרטורה:

טמפרטורת הסביבה	15.6 עד 32.2 מעלות צלזיוס
טמפרטורת אחסון	1 עד 34 (35°C עד 95°F)

- לאוורור נאות, השאר את מרווחי השטח המומלצים שלהלן סביב המדפסת:



102 מ"מ (4 אינץ')	צד ימין	1
508 מ"מ (20 אינץ')	חלק קדמי	2
152 מ"מ (6 אינץ')	צד שמאל	3
102 מ"מ (4 אינץ')	חלק אחורי	4
254 מ"מ (10 אינץ')	חלק עליון	5

העברת המדפסת למקום אחר

ניתן להעביר את המדפסת ואת החומרה האופציונלית שלה בצורה בטוחה למקום אחר תוך שמירה על הנחיות הבטיחות הבאות:

- ודא שבעגלה בה אתה משתמש להעברת המדפסת יש משטח שמסוגל לתמוך בכל בסיס המדפסת.
- ודא שבעגלה בה אתה משתמש להעברת אפשרויות החומרה יש משטח שמסוגל לתמוך בממדי אפשרויות החומרה.
- ודא שהמדפסת נשארת במצב עומד.
- הימנע מתנועות חדות.