

# Menüterkép

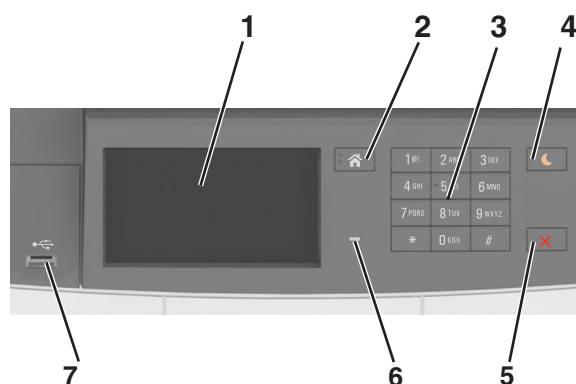
## Menülista

**Megjegyzés:** Bizonyos menük nem minden típusú nyomtatón érhetőek el.

Kellékek	Papír menü	Jelentések	Network/Ports (Hálózat/portok)
Ciánkék festékkazetta	Alapértelmezett forrás	Menübeállítások oldal	Aktív NIC
Bíbor kazetta	Papírméret/-típus	Készülékstatisztika	Szabványos hálózat és [x] hálózat
Sárga festékkazetta	MP konfigurálása <sup>1</sup>	Hálóbeáll. oldal	Szabványos USB
Fekete festékkazetta	Csereméret	[x] hálózatbeállítási oldal	SMTP-beállítás
F.hull. tartály	Papírtextúra	Profilok lista	
Fekete vagy színes képpalkotó készlet	Papírsúly	Betűtípusok nyomtatása	
Karbantartási készlet	Papírbetöltés	Könyvtár nyomtatása	
	Egyéni típusok	Nyomatási bemutató	
	Egyéni nevek	Készletjelentés	
	Univerzális beállítás		
Biztonság	Beállítások	Súgó	Opciók kártya menü
Egyéb biztonsági beállítások	Általános beállítások	Összes útmutató nyomtatása	<b>Megjegyzés:</b> Megjelenik a telepített DLE-k (letöltési emulátorok) listája.
Bizalmas nyomtatás	Flash-meghajtó menü	Színminőség	
Ideiglenes adatfájlok törlése	Nyomatási beállítások	Nyomatási minőség	
Biztonsági ellenőrzési napló		Nyomatási útmutató	
Dátum és idő beállítása		Nyomatási hibákkal kapcsolatos útmutató	
		Információs útmutató	
		Kellékútmutató	

<sup>1</sup> Ez a menüelem csak akkor jelenik meg, ha csatlakoztatva van 650 lapos dupla tálcá.

## A nyomtató kezelőpaneljének használata



	Elem	Funkció
1	Kijelző	<ul style="list-style-type: none"> <li>A nyomtató állapotának megjelenítése.</li> <li>A nyomtató beállítása és kezelése.</li> </ul>
2	Kezdőlap gomb	Visszatérés a képernyőre.

	Elem	Funkció
3	Billentyűzet	Számokat, betűket és szimbólumokat jelenít meg a nyomtatón.
4	Alvó gomb	Alvó vagy Hibernált üzemmód engedélyezése. <b>Megjegyzések:</b> <ul style="list-style-type: none"> <li>Ha megnyomja bármelyik gombot, megérinti a nyomtató kezelőpaneljét, csatlakoztat egy eszközt az USB-porthoz, elküld egy nyomtatási feladatot, vagy ki- és bekapcsolja a főkapcsolót, az felébreszti a nyomtatót az alvó módból.</li> <li>Ha megnyomja az Alvó gombot vagy a főkapcsolót, az felébreszti a nyomtatót hibernált módból.</li> </ul>
5	Leállítás vagy Mégse gomb	Az összes nyomtatási tevékenység leállítása.
6	Jelzőfény	A nyomtató állapotának az ellenőrzése.
7	USB-port	Segítségével csatlakoztathat USB flash meghajtót a nyomtatóhoz. <b>Megjegyzés:</b> Csak az elülső USB-port támogatja a flash-meghajtókat.

## A kezdőképernyő

Amikor a nyomtató be van kapcsolva, a kijelzőn egy alap képernyő, a kezdőképernyő látható. Művelet kezdeményezéséhez használja a kezdőképernyőn található gombokat és ikonokat.

**Megjegyzés:** A kezdőképernyő a kezdőképernyő testreszabási beállításaitól, a rendszergazdai beállítástól és az aktív beágyazott megoldásoktól függően változhat.





Gomb	Funkció
1	Nyelv módosítása A nyomtató elsődleges nyelvének módosítása.
2	Könyvjelzők Könyvjelzők (URL-ek) létrehozása, rendezése és mentése mappák és fájlhivatkozások fa nézetébe. <b>Megjegyzés:</b> A fa nézet nem tartalmazza a Forms and Favorites alatt létrehozott könyvjelzőket, és a fa nézetben található könyvjelzők nem használhatók a Forms and Favorites alatt.
3	Függő feladatok Az összes aktuális függő feladat megjelenítése.
4	USB Fényképek és dokumentumok megtekintése, kiválasztása vagy nyomtatása flash meghajtóról. <b>Megjegyzés:</b> Ez az ikon csak akkor látható, ha visszalép a kezdőképernyőre, miközben csatlakoztatva van a nyomtatóhoz memóriakártya vagy flash meghajtó.
5	Menük A nyomtató menüinek elérése. <b>Megjegyzés:</b> Ezek a menük csak akkor érhetők el, ha a nyomtató Kész állapotban van.

Gomb	Funkció
6	Állapotüzenet sáv <ul style="list-style-type: none"> <li>Az aktuális nyomtatóállapot, mint például <b>Kész</b> vagy <b>Foglalt</b> megjelenítése.</li> <li>A nyomtatókellékek állapotának megjelenítése.</li> <li>Beavatkozásra vonatkozó üzenetek és azok törlésére vonatkozó utasítások megjelenítése.</li> </ul>
7	Állapot/Kellékek <ul style="list-style-type: none"> <li>Figyelmeztető vagy hibaüzenet megjelenítése, amikor a feldolgozás folytatásához beavatkozás szükséges.</li> <li>További információkat tekinthet meg a nyomtató figyelmeztetéséről vagy üzenetéről, illetve azok törléséről.</li> </ul>
8	Tippek <p>Tartalomtól függő tájékoztatást jelenít meg.</p>

Az alábbiak jelenhetnek még meg a kezdőképernyőn:

Gomb	Funkció
Függő feladatok keresése	Aktuális függő feladatok keresése.
Feladatok felhasználók szerint	A felhasználó által mentett nyomtatási feladatok elérése.
Profilok és megoldások	Profilok és megoldások elérése.

## Funkciók

Szolgáltatás	Leírás
Figyelmeztetés beavatkozást igénylő üzenetre 	Ha a beavatkozást igénylő üzenet hatással van valamelyik funkcióra, akkor ez az ikon jelenik meg, és a piros jelzőfény villog.
Vigyázat! 	Ha valamilyen hiba lép fel, ez az ikon jelenik meg.
A nyomtató IP-címe Példa: <b>123.123.123.123</b>	A nyomtató IP-címe a kezdőképernyő bal felső sarkában található. A Beágyazott webki-szolgáltató elérésekor az IP-címet a nyomtatóbeállítások megtekintésére és távoli konfigurációjára használhatja.