

# Mapa dei menu

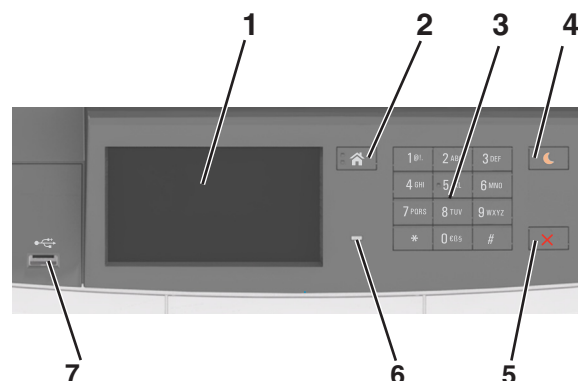
## Elenco dei menu

**Nota:** alcuni menu sono disponibili solo per determinati modelli di stampante.

Materiali di consumo	Menu Carta	Rapporti	Rete/Porte
Cartuccia ciano	Origine predefinita	Pagina impostazioni menu	NIC attiva
Cartuccia magenta	Formato/tipo carta	Statistiche periferica	Rete standard o Rete [x]
Cartuccia giallo	Configura MU <sup>1</sup>	Pagina impostazioni rete	USB Standard
Cartuccia nero	Sostituisci dimensioni	Pagina impostazioni di rete [x]	Impostazione SMTP
Contenitore toner di scarto	Grana carta	Elenco profili	
Kit immagine nero o a colori	Peso carta	Stampa font	
Kit manutenzione	Caricamento carta	Stampa directory	
	Tipi personalizzati	Stampa demo	
	Nomi personalizzati	Report risorse	
	Impostazione Universal		
Protezione	Impostazioni	?	Menu Scheda opzionale
Impostazioni di sicurezza varie	Impostazioni generali	Stampa tutte le guide	<b>Nota:</b> Viene visualizzato un elenco dei DLE (Download Emulators, Emulatori di download) installati.
Stampa riservata	Menu Unità flash	Qualità colore	
Canc. file dati temporanei	Impostazioni di stampa	Qualità stampa	
Registro controllo protezione		Guida alla stampa	
Imposta data e ora		Guida ai difetti di stampa	
		Guida informativa	
		Guida ai materiali di consumo	

<sup>1</sup> Questa voce di menu viene solo visualizzata quando è installato un vassoio doppio da 650 fogli.

## Uso del pannello di controllo della stampante



	Usare	Per
1	Display	<ul style="list-style-type: none"> <li>• Visualizza lo stato della stampante.</li> <li>• Installare e usare la stampante.</li> </ul>
2	Pulsante di pagina iniziale	Per tornare alla schermata iniziale.

	Usare	Per
3	Tastierino	Consente di immettere numeri, lettere o simboli dalla stampante.
4	Pulsante di risparmio energetico	Attivare la modalità di sospensione o ibernazione. <b>Note:</b> <ul style="list-style-type: none"> <li>La stampante esce dalla modalità sospensione, premendo qualsiasi pulsante fisico, toccando il pannello di controllo della stampante, collegando un dispositivo alla porta USB, inviando un processo di stampa o eseguendo una riaccensione dall'interruttore di alimentazione principale.</li> <li>Per uscire dalla modalità ibernazione, premere il pulsante Sospensione o l'interruttore di alimentazione.</li> </ul>
5	Pulsante Stop o Annulla	Interrompere tutte le attività delle stampante.
6	Spia luminosa	Verificare lo stato della stampante.
7	Porta USB	Connettere un'unità Flash USB alla stampante. <b>Nota:</b> solo la porta USB anteriore supporta le unità Flash.

## Informazioni sulla schermata iniziale

Quando si accende la stampante, sul display viene visualizzata una schermata di base, definita schermata iniziale. Utilizzare i pulsanti e le icone di tale schermata per avviare un'azione.

**Nota:** La schermata iniziale può variare a seconda delle relative opzioni di personalizzazione, dell'installazione di amministrazione e delle soluzioni integrate attive.





Toccare		A
1	Modifica lingua	Consente di cambiare la lingua principale della stampante.
2	Segnalibri	Creare, organizzare e salvare una serie di segnalibri (URLs) in una struttura ad albero di cartelle e collegamenti file. <b>Nota:</b> La struttura ad albero non include i segnalibri creati in Forms and Favorites e quelli presenti nella struttura non possono essere utilizzati in Forms and Favorites.
3	Processi in attesa	Visualizzare tutti i processi in attesa correnti.
4	USB	Consente di visualizzare, selezionare o stampare foto e documenti da un'unità flash. <b>Nota:</b> l'icona viene visualizzata solo quando si torna alla schermata iniziale mentre la scheda di memoria o l'unità flash è collegata alla stampante.

Toccare		A
5	Menu	Consente di accedere ai menu della stampante. <b>Nota:</b> Questi menu sono disponibili solo se la stampante si trova nello stato Pronta.
6	Barra dei messaggi di stato	<ul style="list-style-type: none"> <li>• Mostrare lo stato corrente della stampante, ad esempio <b>Pronta</b> o <b>Occupata</b>.</li> <li>• Visualizzare lo stato dei materiali di consumo della stampante.</li> <li>• Mostra messaggi che richiedono l'intervento dell'utente e istruzioni visualizzate su come risolverli.</li> </ul>
7	Stato/Materiali di consumo	<ul style="list-style-type: none"> <li>• Visualizzare un avviso o un messaggio di errore della stampante ogni volta che è necessario un intervento per il proseguimento dell'elaborazione.</li> <li>• Visualizzare ulteriori informazioni sull'avviso o sul messaggio della stampante e su come eliminarlo.</li> </ul>
8	Suggerimenti	Visualizzare le informazioni sensibili al contesto.

Sulla schermata iniziale potrebbe anche essere visualizzato quanto segue:

Toccare	A
Cerca processi in attesa	Cerca i processi correntemente in attesa.
Processi per utente	Accedere ai processi di stampa salvati dall'utente.
Profili e applicazioni	Accedere a profili e applicazioni.

## Funzioni

Funzione	Descrizione
Avviso di un messaggio di rilevazione di presenze 	Se un messaggio di intervento interessa una funzione, appare quest'icona e la spia rossa lampeggia.
Avvertenza 	Se si verifica una condizione di errore, appare questa icona.
Indirizzo IP della stampante Esempio: 123 . 123 . 123 . 123	L'indirizzo IP della stampante si trova nell'angolo in alto a sinistra della schermata iniziale. È possibile utilizzare l'indirizzo IP durante l'accesso al server Web incorporato per visualizzare e configurare in remoto le impostazioni della stampante.