



# Guida allo spostam.

## Prima di spostare la stampante

 **ATTENZIONE — PERICOLO DI LESIONI:** La stampante pesa più di 18 kg (40 libbre) e richiede due o più persone esperte per essere spostata in modo sicuro.


 **ATTENZIONE — PERICOLO DI LESIONI:** prima di spostare la stampante, per evitare di ferirsi o danneggiare la stampante stessa, attenersi alle seguenti istruzioni:

- Spegnere la stampante con l'interruttore e scollegare il cavo di alimentazione dalla presa elettrica.
- Scollegare tutti i cavi della stampante prima di spostarla.
- Sollevare la stampante dal vassoio opzionale e metterla da parte invece di tentare di sollevare il vassoio e la stampante contemporaneamente.

**Nota:** Utilizzare le maniglie poste su entrambi i lati della stampante per sollevarla.

**Avvertenza — Danno potenziale:** I danni provocati da un errato spostamento della stampante non sono coperti dalla garanzia.

## Scelta della posizione della stampante

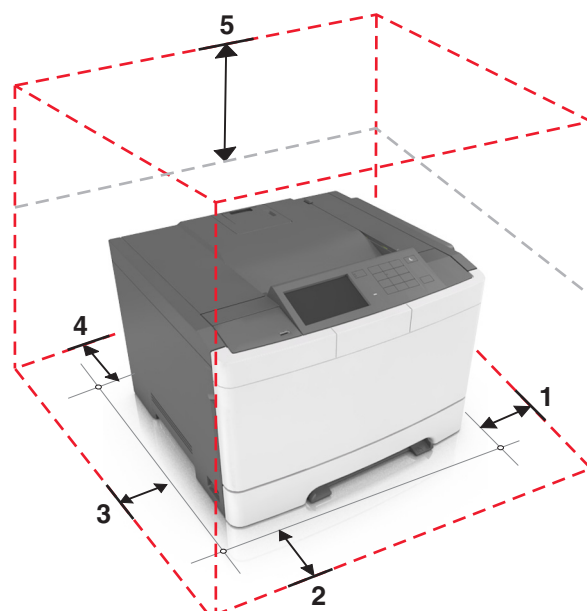
 **ATTENZIONE — PERICOLO DI LESIONI:** La stampante pesa più di 18 kg e richiede due o più persone esperte per essere spostata in modo sicuro.

Quando si sceglie una posizione per la stampante, lasciare spazio sufficiente per aprire vassoi, coperchi e sportelli. Se si prevede di installare opzioni, lasciare spazio sufficiente anche per questi componenti. Importante:

- Installare la stampante vicino a una presa elettrica dotata di messa a terra e facilmente accessibile.
- Accertarsi che il flusso d'aria nella stanza sia conforme all'ultima revisione della norma ASHRAE 62 o della norma CEN TC 156.
- Scegliere una superficie piana, solida e stabile.
- Posizionare la stampante:
  - Al riparo da polvere e sporcizia.
  - Al riparo da punti di cucitrice sfusi e graffette.
  - Lontano dal flusso diretto di eventuali condizionatori d'aria, riscaldatori o ventilatori.
  - Al riparo dalla luce solare diretta e da livelli estremi di umidità.
- Rispettare le temperature consigliate ed evitare fluttuazioni:

Temperatura ambiente	tra 15,6° e 32,2° C (tra 60° e 90° F)
Temperatura di conservazione	tra 1 e 35 °C (tra 34 e 95 °F)

- Consentire la seguente quantità di spazio consigliata intorno alla stampante per una corretta ventilazione:



1	Lato destro	102 mm (4 poll.)
2	Anteriore	508 mm (20 poll.)
3	Lato sinistro	152 mm (6 poll.)
4	Posteriore	102 mm (4 poll.)
5	In alto	254 mm (10 poll.)

## Spostamento della stampante

Per spostare in modo sicuro la stampante e le opzioni hardware, adottare le precauzioni riportate di seguito:

- Il carrello utilizzato per trasportare la stampante deve essere in grado di sostenere l'intera base.
- Il carrello utilizzato per trasportare le opzioni hardware deve avere dimensioni adeguate a sostenerle.
- Mantenere la stampante in posizione verticale.
- Evitare movimenti bruschi.