

メニューマップ

メニューリスト

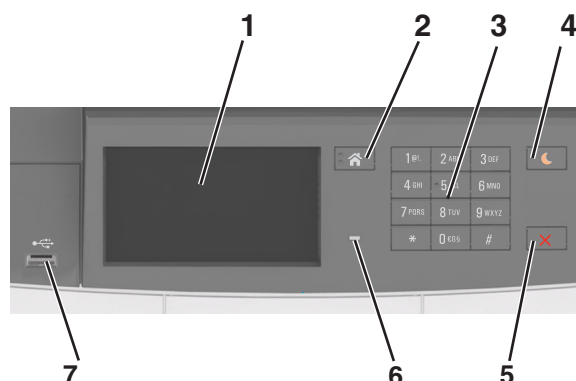
メモ: プリンタ機種により一部のメニューが無いものもあります。

消耗品	用紙メニュー	レポート	ネットワーク/ポート
シアンカートリッジ	標準設定給紙源	メニュー設定ページ	アクティブ NIC
マゼンタカートリッジ	用紙サイズ/タイプ	デバイス統計	標準ネットワークまたはネットワーク [x]
イエローカートリッジ	多目的フィーダー設定 ¹	ネットワーク設定ページ	標準 USB
ブラックカートリッジ	代替サイズ	ネットワーク [x] 設定ページ	SMTP セットアップ
廃トナーボトル	用紙の粗さ	プロファイル一覧	
白黒またはカラーイメージングキット	用紙の重量	フォント一覧を印刷	
メンテナンスキット	用紙セット方法	ファイルディレクトリを印刷	
	カスタム紙種	印刷デモ	
	カスタム名	備品レポート	
	ユニバーサル設定		

セキュリティ	設定	ヘルプ	オプションカードメニュー
その他のセキュリティ設定	一般設定	すべてのガイドを印刷	メモ: インストールされている DLE(ダウンロードエミュレータ)のリストが表示されま
コンフィデンシャル印刷	フラッシュドライブメニュー	色品質	す。
ディスクのワイプ	印刷設定	印刷品質	
セキュリティ監査ログ		印刷ガイド	
日付/時刻を設定		印刷不良ガイド	
		情報ガイド	
		消耗品ガイド	

¹ このメニュー項目は、650 枚デュオトレイが接続されているときに表示されます。

プリンタコントロールパネルを使用する



	項目	目的
1	表示	<ul style="list-style-type: none"> プリンタの状態を示します。 プリンタを設定して操作します。
2	[ホーム]ボタン	ホーム画面に移動します。
3	キーパッド	プリンタで数字、文字、または記号を入力します。

項目	目的
4 [スリープ]ボタン	スリープモードまたはハイバネートモードを有効にします。 メモ: <ul style="list-style-type: none"> ハードボタンの押下、プリンタコントロールパネルのタッチ、USBポートへのデバイスの接続、印刷ジョブの送信、主電源スイッチでの電源オンリセットの実行によって、プリンタが[スリープ]モードから復帰します。 [スリープ]ボタンまたは電源スイッチを押すと、プリンタが[ハイバネート]モードから復帰します。
5 [停止]または[キャンセル]ボタン	すべてのプリンタの動作を停止します。
6 インジケータランプ	プリンタの状態を確認します。
7 USBポート	USBフラッシュドライブをプリンタに接続します。 メモ: 正面のUSBポートのみがフラッシュドライブをサポートします。

ホーム画面を理解する

プリンタの電源を入れると、ホーム画面という基本画面が表示されます。ホーム画面のボタンとアイコンを使用して、操作を開始します。

メモ: ホーム画面のカスタマイズ設定、管理者設定、およびアクティブな内蔵ソリューションによっては、ホーム画面が異なって表示される場合があります。





タッチ	目的
1 言語を変更	プリンタのメイン言語を変更します。
2 ブックマーク	ツリー表示のフォルダやファイルリンクで、一連のブックマーク(URL)の作成、整理、および保存を行います。 メモ: ツリー表示には[用紙とお気に入り]で作成されたブックマークが含まれず、ツリーのブックマークは[用紙とお気に入り]で使用できません。
3 保持されたジョブ	現在保持されているジョブがすべて表示されます。
4 USB	フラッシュドライブ上の写真やドキュメントの表示、選択、印刷といった操作を行います。 メモ: このボタンが表示されるのは、メモリカードやフラッシュドライブがプリンタに接続されている状態で、ホーム画面に戻った場合に限定されます。
5 メニュー	プリンタのメニューを表示します。 メモ: これらのメニューは、プリンタが準備完了状態の場合にのみ使用できます。

タッチ		目的
6	状況メッセージバー	<ul style="list-style-type: none"> • [準備完了]や[取り込み中]など、現在のプリンタの状況を示します。 • [イメージングユニット残り僅か]または[カートリッジ残り僅か]など、プリンタ用消耗品の状態を示します。 • ユーザー操作メッセージと解決手順を示します。
7	状況/消耗品	<ul style="list-style-type: none"> • プリンタで処理を続行するために操作が必要な場合には、必ずプリンタ警告またはエラーメッセージが表示されます。 • プリンタ警告またはメッセージの詳細と解決方法を示します。
8	ヒント	状況に応じたヘルプ情報を表示します。

これはホーム画面に表示される場合もあります。

タッチ	目的
保持されたジョブ検索	現在保持されたジョブを検索します。
ユーザー別ジョブ	ユーザーによって保存された印刷ジョブを表示します。
プロファイルとソリューション	プロファイルとソリューションを表示します。

機能

機能	説明
注意メッセージ通知 	機能と関連がある注意メッセージの場合、このアイコンが表示され、赤色のインジケータランプが点滅します。
警告 	エラー状況が発生した場合、このアイコンが表示されます。
プリンタの IP アドレス 例:123.123.123.123	プリンタの IP アドレスはホーム画面の左上端にあり、ピリオドで区切られた 4 つの数字の組み合わせとして表示されます。物理的にプリンタの近くにいなくても、内蔵 Web サーバーにアクセスし、プリンタ設定の表示やリモート構成を行う場合には、IP アドレスを使用できます。