

# 메뉴 맵

## 메뉴 목록

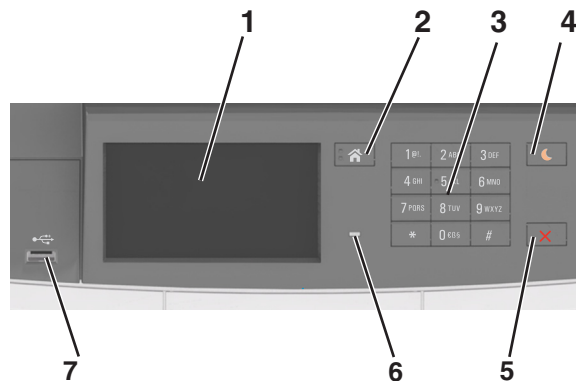
**참고:** 일부 메뉴는 특정 프린터 모델에서만 사용할 수 있습니다.

소모품	용지 메뉴	보고서	네트워크/포트
청록색 카트리지	기본 용지함	메뉴 설정 페이지	활성 NIC
자홍색 카트리지	용지 크기/종류	장치 통계	표준 네트워크 또는 네트워크 [x]
노란색 카트리지	다용도 공급 장치 구성 <sup>1</sup>	네트워크 설정 페이지	표준 USB
검정색 카트리지	대체 크기	네트워크 [x] 설정 페이지	SMTP 설정
폐 토너 용기	용지 질감	프로필 목록	
검정색 또는 컬러 이미징 키트	용지 중량	인쇄 글꼴	
유지관리 키트	용지 날기	인쇄 디렉토리	
	사용자 정의 유형	인쇄 데모	
	사용자 정의 이름	자산 보고서	
	Universal 설정		

보안	설정	도움말	옵션 카드 메뉴
기타 보안 설정	일반 설정	모든 설명서 인쇄	<b>참고:</b> 설치된 DLE(Download Emulators) 목록이 나타납니다.
기밀 인쇄	플래시 드라이브 메뉴	컬러 품질	
임시 데이터 파일 삭제	인쇄 설정	인쇄 품질	
보안 감사 로그		인쇄 설명서	
날짜 및 시간 설정		인쇄 결함 설명서	
		정보 설명서	
		소모품 설명서	

<sup>1</sup> 이 메뉴 항목은 650 장 이 중 용지함이 연결된 경우에만 표시됩니다.

## 프린터 제어판 사용



	사용	대상
1	표시	<ul style="list-style-type: none"> <li>프린터 상태를 표시합니다.</li> <li>프린터를 설정 및 조작합니다.</li> </ul>
2	홈 단추	홈 스크린으로 돌아갑니다.
3	키패드	프린터에 숫자, 문자 또는 기호를 입력합니다.

사용	대상
4 절전 버튼	절전 또는 최대 절전 모드를 활성화합니다. <b>참고:</b> <ul style="list-style-type: none"> <li>아무 단추가 누르거나, 프린터 제어판을 만지거나, 장치를 USB 포트에 연결하거나, 인쇄 작업을 전송하거나, 기본 전원 스위치로 전원 리셋을 수행하면 프린터가 대기 모드에서 빠져나옵니다.</li> <li>절전 단추를 누르거나 전원 스위치를 누르면 프린터가 최대 절전 모드에서 빠져나옵니다.</li> </ul>
5 중지 또는 취소 단추	모든 프린터 작업을 중지합니다.
6 표시등	프린터 상태를 확인합니다.
7 USB 포트	USB 플래시 드라이브를 프린터에 연결합니다. <b>참고:</b> 전원 USB 포트만 플래시 장치를 지원합니다.

## 기본 화면 이해

프린터 전원을 켜면 디스플레이에 기본 화면이라고 부르는 기본 화면이 표시됩니다. 기본 화면 단추 및 아이콘을 사용하면 작업을 시작할 수 있습니다.

**참고:** 기본 화면은 기본 화면 사용자 설정, 관리 설정, 활성화된 내장 솔루션에 따라 다릅니다.





버튼	동작
1 언어 변경	프린터의 기본 언어를 변경합니다.
2 책갈피	폴더 및 파일 링크의 트리 보기 형태로 책갈피(URL) 모음을 만들고, 구성 및 저장합니다. <b>참고:</b> 트리 뷰에는 양식 및 즐겨찾기 내에 만든 책갈피가 포함되지 않으며 트리에 있는 항목은 양식 및 즐겨찾기 내에서 사용할 수 없습니다.
3 보류 작업	현재 보류된 모든 작업을 표시합니다.
4 USB	플래시 드라이브에 있는 사진 및 문서를 보고, 선택 또는 인쇄합니다. <b>참고:</b> 이 아이콘은 메모리 카드나 플래시 드라이브가 프린터에 연결된 상태에서 시작 화면으로 돌아올 때만 나타납니다.
5 메뉴	프린터 메뉴에 액세스합니다. <b>참고:</b> 이 메뉴는 프린터가 준비 상태에 있는 경우에만 사용할 수 있습니다.

버튼		동작
6	상태 메시지 표시줄	<ul style="list-style-type: none"> <li>준비 또는 사용 중과 같은 프린터의 현재 상태가 표시됩니다.</li> <li>프린터 소모품의 상태를 표시합니다.</li> <li>사용자 작업이 필요한 메시지 및 이러한 메시지를 지우는 방법에 대한 지침을 표시합니다.</li> </ul>
7	상태/소모품	<ul style="list-style-type: none"> <li>프린터를 계속 작동하기 위해 사용자 작업이 필요할 때마다 프린터 경고 또는 오류 메시지를 표시합니다.</li> <li>프린터 경고 또는 메시지에 대한 자세한 내용과 이러한 메시지의 해제 방법을 확인합니다.</li> </ul>
8	팁	컨텍스트별 도움말 정보를 봅니다.

기본 화면에는 다음과 같은 항목도 표시됩니다.

버튼	동작
보류 작업 검색	현재 보류된 작업을 검색합니다.
사용자 작업	사용자가 저장한 인쇄 작업에 액세스합니다.
프로파일 및 응용 프로그램	프로파일 및 응용 프로그램에 액세스합니다.

## 기능

기능	설명
주의 메시지 경고 	참석 메시지가 기능에 영향을 줄 경우 이 아이콘이 표시되고 빨간색 표시등이 깜박입니다.
경고 	오류가 발생하면 이 아이콘이 표시됩니다.
프린터 IP 주소 예: 123.123.123.123	프린터 IP 주소는 기본 화면의 왼쪽 상단에 위치합니다. IP 주소를 사용하여 Embedded Web Server 에 액세스하면 프린터 설정을 확인하고 원격으로 구성할 수 있습니다.