

Menu-overzicht

Overzicht van menu's

Opmerking: Sommige menu's zijn alleen beschikbaar op bepaalde printermodellen.

Supplies

Cyaan cartridge
Magenta cartridge
Gele cartridge
Zwarte cartridge
Toneroverloopfles
Beeldverwerkingskit zwart of kleur
Onderhoudskit

Menu Papier

Standaardbron
Papierformaat/-soort
Configuratie U-lader¹
Ander formaat
Papierstructuur
Papiergewicht
Papier plaatsen
Aangepaste soorten
Aangepaste namen
Universal-instelling

Rapporten

Pagina met menu-instellingen
Apparaatstatistieken
Netwerkconfiguratiepagina
Pagina met netwerkinstellingen [x]
Profielenlijst
Lettertypen afdrukken
Directory afdrukken
Afdrukvoorbeeld
Activarapport

Netwerk/poorten

Actieve NIC
Standaardnetwerk of Netwerk [x]
Standaard-USB
Instellingen SMTP

Beveiliging

Overige beveiligingsinstellingen
Vertrouwelijk afdrukken
Tijdelijke gegevensbestanden wissen
Logbestand beveiligingscontrole
Datum en tijd instellen

Instellingen

Algemene instellingen
Menu Flashstation
Afdrukinstellingen

Help

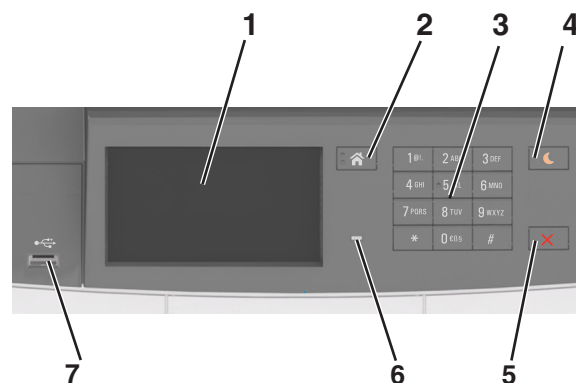
Alle handleidingen afdrukken
Kleurkwaliteit
Afdrukkwaliteit
Help bij afdrukken
Handleiding voor afdrukstoringen
Informatiehandleiding
Handleiding voor supplies

Menu Optiekaart

Opmerking: Er wordt een lijst met geïnstalleerde DLE's (downloademulators) weergegeven.

¹ Dit menu-item wordt alleen weergegeven wanneer een duolade voor 650 vel is aangesloten.

Bedieningspaneel van de printer gebruiken



	Onderdeel	Tot
1	Display	<ul style="list-style-type: none"> Status van de printer weergeven. De printer configureren en bedienen.
2	Knop Startscherm	Naar het startscherm gaan.
3	Toetsenblok	Cijfers, letters of symbolen invoeren op de printer.

	Onderdeel	Tot
4	Slaapknop	De slaapstand of sluimerstand inschakelen. Opmerkingen: <ul style="list-style-type: none"> Als u op een fysieke knop drukt, het bedieningspaneel van de printer aanraakt, een apparaat aansluit op een USB-poort, een afdruktak verzendt, of een reset uitvoert met de aan/uit-schakelaar, wordt de slaapstand van de printer uitgeschakeld. Als u op de slaapknop of de aan/uit-knop drukt, keert de printer terug uit de sluimerstand.
5	Knop Stoppen of Annuleren	Hiermee wordt elke activiteit van de printer gestopt.
6	indicatielampje	De status van de printer controleren.
7	USB-poort	Een USB- of flashstation aansluiten op de printer. Opmerking: alleen de USB-poort aan de voorzijde ondersteunt flashstations.

Informatie over het beginscherm

Als de printer wordt ingeschakeld, wordt op het display een basisscherm weergegeven. Dit wordt het beginscherm genoemd. U kunt met de knoppen en pictogrammen op het startscherm een actie starten.

Opmerking: Het startscherm van uw apparaat kan er anders uitzien, afhankelijk van de aangepaste instellingen, beheerdersinstellingen en actieve ingesloten oplossingen.




Aanraken	Tot
1	Taal wijzigen De hoofdtaal wijzigen van de printer.
2	Bladwijzers Hiermee kunt een verzameling met bladwijzers (URL's) maken, indelen en opslaan in een structuurweergave met mappen en bestandskoppelingen. Opmerking: De structuurweergave bevat geen bladwijzers die in Formulieren en favorieten zijn gemaakt en de bladwijzers in de structuurweergave kunnen niet in Formulieren en favorieten worden gebruikt.
3	Wachttaken Hiermee worden alle huidige taken in de wachtstand weergegeven.
4	USB Foto's en documenten weergeven, selecteren of afdrukken vanaf een flashstation. Opmerking: dit pictogram wordt alleen weergegeven als u terugkeert naar het startscherm terwijl een flashstation of geheugenkaart is aangesloten op de printer.
5	Menu's Printermenu's openen. Opmerking: Deze menu's zijn alleen beschikbaar als de printer in de stand Gereed staat.

Aanraken		Tot
6	Statusbalk	<ul style="list-style-type: none"> Hiermee wordt de huidige status van de printer weergegeven, zoals Gereed of Bezig. De status van de printersupplies weergeven. Interventieberichten weergeven en de aanwijzingen om deze op te lossen.
7	Status/supplies	<ul style="list-style-type: none"> Een waarschuwing of foutbericht weergeven als er een handeling moet worden uitgevoerd om ervoor te zorgen dat de printer kan doorgaan met verwerken. Meer informatie over het foutbericht of de waarschuwing en informatie voor het wissen van de betreffende melding weergeven.
8	Tips	Contextgevoelige Help-informatie weergeven.

Het volgende kan ook op het startscherm wordt weergegeven:

Aanraken	Tot
Wachttaken zoeken	Huidige wachttaken doorzoeken.
Taken per gebruiker	Afdruktaken openen die zijn opgeslagen door de gebruiker.
Profielen en apps	Profielen en toepassingen openen.

Funcities

Funcitie	Beschrijving
Waarschuwing interventiebericht 	Als een interventiebericht van invloed is op een functie, wordt dit pictogram weergegeven en gaat het rode lampje knipperen.
Waarschuwing 	Dit pictogram wordt weergegeven wanneer er een fout is opgetreden.
IP-adres printer Voorbeeld: 123 . 123 . 123 . 123	Het IP-adres van uw printer bevindt zich in de linkerbovenhoek van het beginscherm. U kunt het IP-adres gebruiken voor toegang tot de Embedded Web Server, waarmee u printerinstellingen op afstand kunt bekijken en configureren.