

Mapa menu

Lista menu

Uwaga: Niektóre opcje menu są dostępne tylko w wybranych modelach drukarek.

materiały eksploatacyjne

Nabój cyjan
Nabój magenta
Nabój żółty
Nabój czarny
Pojemnik na zużyty toner
Czarny i kolorowy zestaw bębnowy
Zestaw konserwacyjny

Menu papieru

Domyślne źródło
Rozmiar/typ papieru
Konfiguracja podajnika do wielu zastosowań¹
Zastąp rozmiar
Tekstura papieru
Gramatura papieru
Ładowanie papieru
Typy niestandardowe
Nazwy niestandardowe
Konfiguracja uniwersalna

raporty

Strona ustawień menu
Statystyki urządzenia
Strona konfiguracji sieci
Strona konfiguracji sieci [x]
Lista profili
Drukuj czcionki
Drukuj katalog
Wydruk demonstracyjny
Raport inwentaryzacji

Sieć/Porty

Aktywna karta sieciowa
Sieć standardowa lub Sieć [x]
Standardowy port USB
SMTP Setup (Konfiguracja SMTP)

Bezpieczeństwo

Różne ustawienia zabezpieczeń
Wydruk poufny
Kasuj pliki tymczasowe
Dziennik audytu bezpieczeństwa
Ustaw datę i godzinę

Ustawienia

Ustawienia ogólne
Napęd flash, menu
Ustawienia wydruku

Pomoc

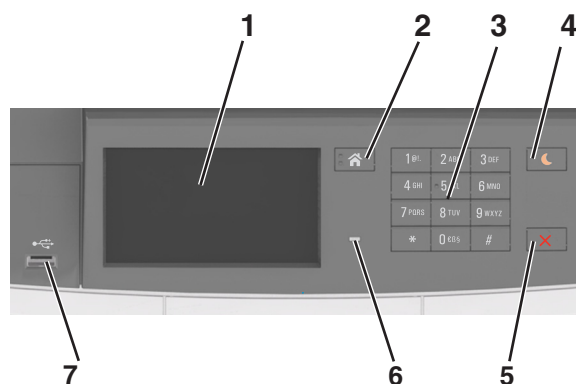
Drukuj wszystkie podręczniki
Jakość koloru
Jakość wydruku
Drukowanie
Usuwanie defektów wydruków
Informacje
Materiały eksploatacyjne

Menu karty opcjonalnej

Uwaga: Wyświetlana jest lista zainstalowanych emulatorów pobierania DLE.

¹ Ten element menu jest wyświetlany tylko wtedy, gdy zainstalowano zasobnik podwójny na 650 arkuszy.

Korzystanie z panelu sterowania drukarki



	Element	Działanie
1	Wyświetlacz	<ul style="list-style-type: none"> Wyświetlanie informacji o stanie drukarki. Konfigurowanie i obsługa drukarki.
2	Przycisk Strona główna	Przejdźcie do ekranu głównego.

	Element	Działanie
3	Klawiatura	Wprowadzanie na drukarce cyfr, liter i symboli.
4	Przycisk Czuwanie	Powoduje włączenie trybu czuwania lub hibernacji. Uwagi: <ul style="list-style-type: none"> Wyjście drukarki z trybu czuwania powoduje dotknięcie panelu sterowania drukarki, podłączenie urządzenia do portu USB, wysłanie zadania drukowania lub przeprowadzenie resetu po włączeniu zasilania za pomocą głównego włącznika zasilania. Naciśnięcie przycisku Czuwanie lub przełącznika zasilania powoduje wyjście drukarki z trybu hibernacji.
5	Przycisk Stop lub Anuluj	Zatrzymanie działania drukarki.
6	Kontrolka	Sprawdzenie stanu drukarki.
7	Port USB	Umożliwia podłączenie napędu flash USB do drukarki. Uwaga: Napędy flash obsługuje tylko port USB znajdujący się z przodu urządzenia.

Korzystanie z ekranu głównego

Gdy drukarka jest włączona, na wyświetlaczu urządzenia jest wyświetlany ekran podstawowy, nazywany ekranem głównym. Przyciski oraz ikony ekranu głównego umożliwiają wykonanie określonej czynności.

Uwaga: Wygląd ekranu głównego zależy od własnych ustawień ekranu, ustawień dokonanych przez administratora i aktywnych rozwiązań wbudowanych.





Przycisk	Działanie
1	Zmień język Zmiana podstawowego język drukarki.
2	Zakładki Umożliwia utworzenie, porządkowanie i zapisanie zestawu zakładek (adresów URLs) w postaci widoku drzewa folderów i łączy do plików. Uwaga: Widok drzewa nie zawiera zakładek utworzonych w ramach opcji Formularze i ulubione, a zawartych w drzewie nie można użyć z poziomu opcji Formularze i ulubione.
3	Wstrzymane zadania Wyświetla wszystkie aktualnie wstrzymane zadania.
4	USB Umożliwia przeglądanie, wybieranie lub drukowanie zdjęć i dokumentów z pamięci typu flash. Uwaga: Ikona ta jest wyświetlana, wyłącznie gdy użytkownik powróci do ekranu głównego, a do drukarki podłączony jest dysk flash lub karta pamięci.

Przycisk		Działanie
5	Menu	Dostęp do menu drukarki. Uwaga: Menu są dostępne, tylko gdy drukarka znajduje się w stanie gotowości.
6	Pasek komunikatów o stanie drukarki	<ul style="list-style-type: none"> Wyświetla komunikat o bieżącym stanie drukarki, np. Gotowa lub Zajęta. Wyświetlanie stanu materiałów eksploatacyjnych drukarki. Wyświetlanie komunikatów o problemach wymagających interwencji użytkownika oraz dostarczanie instrukcji umożliwiających ich usunięcie.
7	Stan/Materiały eksploatacyjne	<ul style="list-style-type: none"> Wyświetla ostrzeżenie lub komunikat o błędzie, gdy do kontynuowania pracy drukarki wymagana jest interwencja użytkownika. Umożliwia wyświetlenie szczegółowych informacji o danym ostrzeżeniu lub komunikacie i sposobie jego usunięcia.
8	Wskazówki	Wyświetlanie informacji pomocy kontekstowej.

Inne elementy, które mogą być także wyświetlane na ekranie głównym:

Przycisk	Działanie
Wyszukaj wstrzymane zadania	Wyszukiwanie aktualnie wstrzymanych zadań.
Zadania według użytkownika	Dostęp do zadań drukowania zapisanych przez użytkownika.
Profile i aplikacje	Dostęp do profili i aplikacji.

Funkcje

Funkcja	Opis
Alarm wymagający interwencji 	Jeśli w odniesieniu do którejkolwiek funkcji wystąpi alarm wymagający interwencji, pojawia się ta ikona i zaczyna migać czerwony wskaźnik.
Ostrzeżenie 	Ikona pojawia się w razie wystąpienia błędu.
Adres IP drukarki Przykład: 123.123.123.123	Adres IP drukarki znajduje się w lewym górnym rogu ekranu głównego. Adresu IP można użyć przy korzystaniu z wbudowanego serwera WWW do zdalnego wyświetlania oraz konfigurowania ustawień drukarki.