


Przenoszenie

Przed przystąpieniem do przenoszenia drukarki

 **UWAGA — NIEBEZPIECZEŃSTWO USZKODZENIA CIAŁA:** Drukarka waży ponad 18 kg i bezpieczne jej podniesienie wymaga co najmniej dwóch przeszkolonych pracowników.

 **UWAGA — NIEBEZPIECZEŃSTWO USZKODZENIA CIAŁA:** Przed przystąpieniem do przenoszenia drukarki należy wykonać poniższe zalecane czynności, aby nie dopuścić do uszkodzenia ciała ani uszkodzenia drukarki.

- Wyłączyć drukarkę przełącznikiem zasilania i wyjąć wtyczkę przewodu zasilającego z gniazda elektrycznego.
- Przed rozpoczęciem przenoszenia drukarki należy odłączyć wszystkie przewody i kable.
- Nie należy jednocześnie podnosić drukarki i opcjonalnego podajnika — najpierw należy zdjąć drukarkę i odstawić ją na bok.

Uwaga: Przy podnoszeniu należy skorzystać z uchwytów umieszczonych na bokach drukarki.

Ostrzeżenie — istnieje możliwość uszkodzenia: Uszkodzenie drukarki spowodowane jej nieprawidłowym przenoszeniem nie jest objęte gwarancją.

Wybór miejsca na drukarkę

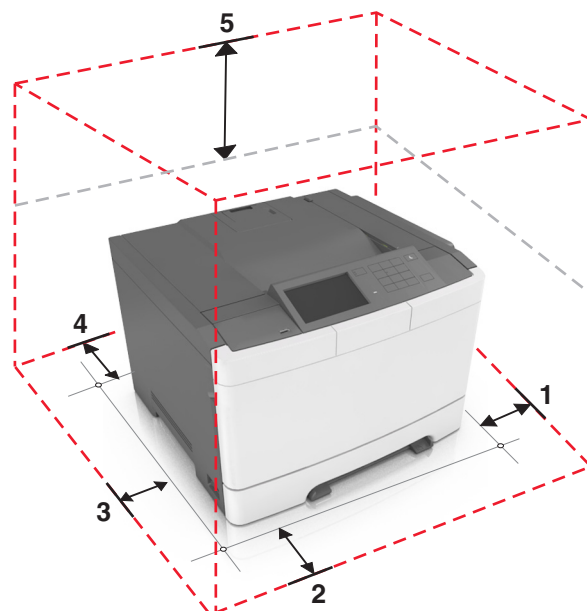
 **UWAGA — NIEBEZPIECZEŃSTWO USZKODZENIA CIAŁA:** Drukarka waży ponad 18 kg i bezpieczne jej podniesienie wymaga co najmniej dwóch przeszkolonych pracowników.

Umieszczając drukarkę w danej lokalizacji, należy pozostawić wystarczającą ilość miejsca, aby zasobniki, pokrywy i drzwiczki swobodnie się otwierały. Jeśli planowana jest instalacja jakiegokolwiek wyposażenia opcjonalnego, należy uwzględnić dodatkowe wolne miejsce. Istotne są następujące kwestie:

- Zainstalować drukarkę w pobliżu odpowiednio uziemionego i łatwo dostępnego gniazda elektrycznego.
- Należy upewnić się, czy przepływ powietrza w pomieszczeniu spełnia wymagania najnowszej wersji standardu ASHRAE 62 lub standardu CEN Technical Committee 156.
- Należy zapewnić płaską, mocną i stabilną powierzchnię.
- Drukarkę należy:
 - utrzymywać w czystości i dbać, aby była sucha i nie osadzał się na niej kurz;
 - trzymać z dala od zszywek i spinaczy do papieru;
 - trzymać z dala od bezpośredniego przepływu powietrza klimatyzatorów, grzejników lub wentylatorów;
 - trzymać w miejscu nienarażonym na bezpośrednio padające promienie słoneczne, dużą wilgotność lub gwałtowne zmiany temperatury.
- Należy przestrzegać zalecanych temperatur i unikać wahań:

Temperatura otoczenia	Od 15,6°C do 32,2°C (od 60°F do 90°F)
Temperatura przechowywania	od 1°C do 35°C (od 34°F do 95°F)

- Aby zapewnić odpowiednią wentylację, należy pozostawić następującą zalecaną ilość wolnego miejsca wokół drukarki:



1	Prawa strona	102 mm (4 cala)
2	Przód	508 mm (20 cala)
3	Lewa strona	152 mm (6 cala)
4	Tył	102 mm (4 cala)
5	Górný	254 mm (10 cala)

Przenoszenie drukarki w inne miejsce

Drukarkę i jej wyposażenie można bezpiecznie przenieść w inne miejsce, przestrzegając następujących środków ostrożności:

- Jeśli drukarka jest przewożona na wózku, musi on mieć na tyle dużą powierzchnię, aby mieściła się na nim cała podstawa drukarki.
- Jeśli wyposażenie drukarki jest przewożone na wózku, musi on mieć na tyle dużą powierzchnię, aby mieściły się na nim całe podstawy opcjonalnych elementów wyposażenia.
- Przenoś drukarkę w pozycji pionowej.
- Unikaj gwałtownych wstrząsów.