



Guia de mudança

Antes de mover a impressora

 **ATENÇÃO — RISCO DE FERIMENTO:** a impressora pesa mais do que 18 kg (40 lb). São necessárias duas ou mais pessoas para carregá-la com segurança.


 **ATENÇÃO — RISCO DE FERIMENTO:** antes de mover a impressora, siga estas diretrizes para evitar danos a você ou à impressora:

- Desligue a impressora pelo interruptor e desconecte o cabo de energia elétrica.
- Desconecte todos os fios e cabos da impressora antes de movimentá-la.
- Retire a impressora da bandeja opcional e a coloque do lado em vez de tentar retirar a bandeja e a impressora ao mesmo tempo.

Nota: Use as alças laterais da impressora para levantá-la.

Aviso—Dano Potencial: Os danos causados à impressora por movimentação incorreta não são cobertos pela garantia.

Selecionando um local para a impressora

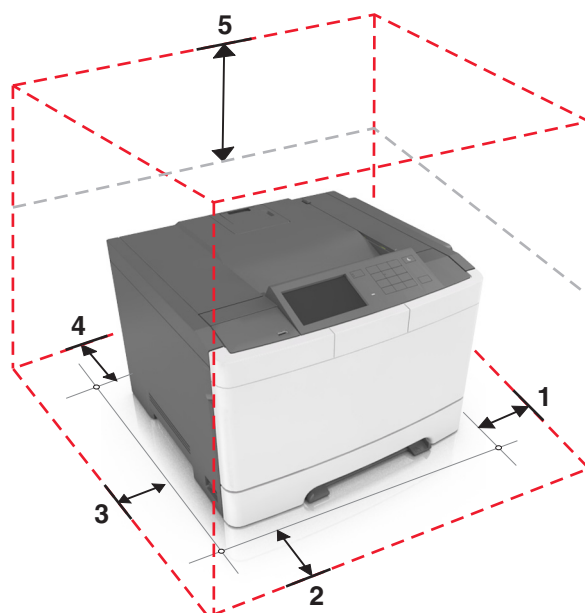
 **ATENÇÃO — RISCO DE FERIMENTO:** a impressora pesa mais do que 18 kg (40 lb). São necessárias duas ou mais pessoas para carregá-la com segurança.

Ao selecionar um local para a impressora, reserve espaço suficiente para abrir bandejas, tampas e portas. Se você pretende instalar qualquer uma das opções, reserve espaço suficiente para elas também. É importante:

- Instale a impressora perto de uma tomada elétrica adequadamente aterrada e de fácil acesso.
- Verifique se o fluxo de ar no ambiente está de acordo com a última revisão do padrão ASHRAE 62 ou do padrão CEN/TC 156.
- Ter uma superfície plana, firme e estável.
- Manter a impressora:
 - Limpa, seca e livre de poeira.
 - Longe de grampos e cliques de papel soltos.
 - Longe da corrente de ar direta do ar-condicionado, da calefação ou dos ventiladores.
 - Longe da luz direta do sol e da umidade excessiva.
- Observe as temperaturas recomendadas e evite variações:

Temperatura ambiente	15,6 a 32,2 °C (60 a 90 °F)
Temperatura de armazenamento	1 a 35 °C (34 a 95 °F)

- Para uma ventilação apropriada, deixar o seguinte espaço recomendado ao redor da impressora:



1	Lado direito	102 mm (4 pol.)
2	Frente	508 mm (20 pol.)
3	Lado esquerdo	152 mm (6 pol.)
4	Traseira	102 mm (4 pol.)
5	Parte superior	254 mm (10 pol.)

Movendo a impressora para outro local

A impressora e as opções de hardware podem ser movimentadas com segurança para outro local se você tomar as seguintes precauções:

- Qualquer carrinho usado para mover a impressora deve possuir uma superfície capaz de suportar a base completa da impressora.
- Qualquer carrinho usado para mover as opções de hardware deve ter uma superfície capaz de suportar as dimensões das opções do mesmo.
- Mantenha a impressora em posição vertical.
- Evite movimentos bruscos.