

Menu map (Hartă meniuri)

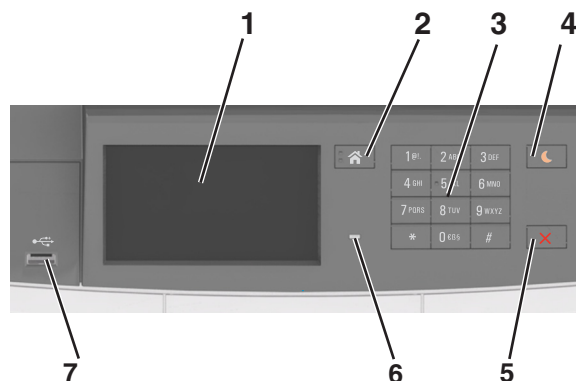
Lista meniurilor

Notă: Unele meniuri sunt disponibile numai pe anumite modele de imprimantă.

Consumabile	Meniul Paper (Hârtie)	Reports (Rapoarte)	Network/Ports (Rețea/Porturi)
Cyan Cartridge (Cartuș cian)	Default Source (Sursă implicită)	Menu Settings Page (Pagina cu setări de meniu)	Active NIC (NIC activ)
Magenta Cartridge (Cartuș magenta)	Paper Size/Type (Dimensiune/Tip hârtie)	Device Statistics (Statistici dispozitiv)	Standard Network (Rețea standard) sau Network [x] (Rețea [x])
Yellow Cartridge (Cartuș galben)	Configure MP (Configurare imprimantă multifuncțională) ¹	Network Setup Page (Pagină de configurare pentru rețea)	Standard USB (USB standard)
Black Cartridge (Cartuș negru)	Substitute Size (Dimensiune înlocuitoare)	Network [x] Setup Page (Pagină de configurare rețea [x])	SMTP Setup (Configurare SMTP)
Waste Toner Bottle (Recipient pentru toner rezidual)	Paper Texture (Textură hârtie)	Profiles List (Listă de profiluri)	
Black or Color Imaging Kit (Kit de imagistică pentru negru și color)	Paper Weight (Greutate hârtie)	Print Fonts (Fonturi de imprimare)	
Maintenance Kit (Kit de întreținere)	Paper Loading (Încărcare hârtie)	Print Directory (Director de imprimare)	
	Custom Types (Tipuri personalizate)	Print Demo (Demonstrație imprimare)	
	Custom Names (Nume personalizate)	Asset Report (Raport despre produs)	
	Universal Setup (Configurare universală)		
Security (Securitate)	Settings (Setări)	Help (Ajutor)	Meniul Option Card (Cartelă opțională)
Setări de securitate diverse	General Settings (Setări generale)	Print All Guides (Se imprimă toate ghidurile)	Notă: Apare o listă de DLE-uri (Download Emulators - emulatoare de descărcare) instalate.
Confidential Print (Imprimare confidențială)	Meniul Flash Drive (Unitate flash)	Color Quality (Calitate culoare)	
Ștergere fișiere de date temporare	Print Settings (Setări de imprimare)	Print Quality (Calitate imprimare)	
Security Audit Log (Jurnal de audit de securitate)		Ghid de imprimare	
Set Date and Time (Setare dată și oră)		Ghid pentru defecte de imprimare	
		Ghid informativ	
		Ghid pentru consumabile	

¹ Acest element de meniu apare numai dacă este atașată o tavă duală de 650 de coli.

Utilizarea panoului de control al imprimantei



	Utilizați	To (Pentru)
1	Display (Afișaj)	<ul style="list-style-type: none"> Afișați starea imprimantei. Configurați și utilizați imprimanta.
2	Buton Home (Pagină de pornire)	Revine la ecranul de pornire.
3	Keypad (Tastatură)	Introduceți cifre, litere sau simboluri la imprimantă.
4	Buton Repaus	Activați modul Sleep (Repaus) sau modul Hibernare (Hibernare). Note: <ul style="list-style-type: none"> Apăsarea oricărui buton fizic, atingerea panoului de control al imprimantei, atașarea unui dispozitiv la un port USB, trimiterea unei lucrări de imprimare sau efectuarea unei resetări la punerea sub tensiune cu întrerupătorul principal scoate imprimanta din modul Sleep (Repaus). Apăsarea butonului Sleep (Repaus) sau a întrerupătorului de curent scoate imprimanta din modul Hibernare (Hibernare).
5	Butoanele Stop (Oprește) sau Cancel (Revocare)	Oprește toată activitatea imprimantei.
6	LED indicator	Vizualizarea stării imprimantei.
7	Port USB	Conectați o unitate flash USB la imprimantă. Notă: Numai portul USB frontal acceptă unități flash.

Despre ecranul de început

Când imprimanta este pornită, ecranul prezintă un afișaj de bază, numit ecran de început. Utilizați butoanele și pictogramele din ecranul de început pentru a iniția o acțiune.

Notă: Ecranul de început poate varia în funcție de setările de particularizare, configurația administrativă și soluțiile încorporate ale acestuia.





Atingeți		Pentru
1	Schimbare limbă	Schimbați limba principală a imprimantei.
2	Marcaje	Creați, organizați și salvați un set de marcaje în document (URLs) într-o vizualizare arborescentă a folderelor și legăturilor către fișiere. Notă: Vizualizarea de tip arbore nu include marcajele create în secțiunea Formulare și preferințe, iar cele din arbore nu pot fi utilizate din cadrul secțiunii Formulare și preferințe.
3	Lucrări în așteptare	Afișează toate lucrările în așteptare curente.
4	USB	Vizualizați, selectați sau imprimați fotografiile și documente de pe o unitate flash. Notă: Această pictogramă apare doar când reveniți la ecranul de început în timp ce o cartelă de memorie sau o unitate flash este conectată la imprimantă.
5	Meniuri	Accesați meniurile imprimantei. Notă: Aceste meniuri sunt disponibile numai când imprimanta se află în starea Ready (Gata).
6	Bara cu mesaje de stare	<ul style="list-style-type: none"> Afișează starea curentă a imprimantei, precum Gata sau Ocupat. Afișați starea consumabilelor imprimantei. Afișați mesaje de intervenție și instrucțiuni legate de modul de eliminare a acestora.
7	Stare/Consumabile	<ul style="list-style-type: none"> Afișați un avertisment sau un mesaj de eroare al imprimantei de fiecare dată când imprimanta necesită o intervenție pentru a continua procesarea. Vizualizați informații suplimentare despre avertismentul sau mesajul imprimantei și despre modalitatea de a-l elimina.
8	Sfaturi	Vizualizați informații de ajutor sensibile la context.

Acestea pot apărea și pe ecranul de început:

Atingeți	Pentru
Căutare lucrări în așteptare	Căutați în lucrările în așteptare curente.
Lucrări după utilizator	Accesați lucrările de imprimare salvate de utilizator.
Profiluri și aplicații	Accesați profilurile și aplicațiile.

Caracteristici

Caracteristică	Descriere
Avertizarea de mesaj de asistență 	Dacă o funcție este afectată de un mesaj de asistență, apare această pictogramă, iar indicatorul luminos roșu clipește.
Avertisment 	Dacă survine o stare de eroare, apare această pictogramă.
Adresă IP imprimantă Exemplu: 123.123.123.123	Adresa IP a imprimantei se află în colțul din stânga sus al ecranului de început. Puteți utiliza adresa IP când accesați Embedded Web Server pentru a vizualiza și configura de la distanță setările imprimantei.