



Moving guide (Ghid pentru mutare)

Pentru mutarea imprimantei

 **ATENȚIONARE—RISC DE RĂNIRE:** Imprimanta cântărește peste 18 kg (40 livre) și este nevoie de două sau mai multe persoane antrenate pentru a o ridica în siguranță.


 **ATENȚIONARE—RISC DE RĂNIRE:** Înainte de a muta imprimanta, pentru a evita rănirea dvs. sau deteriorarea imprimantei, urmați aceste indicații:

- Opriți imprimanta utilizând butonul de tensiune, apoi scoateți cablul de tensiune din priza electrică.
- Deconectați toate firele și cablurile de la imprimantă înainte de a o muta.
- Ridicați imprimanta de pe tava opțională și așezați-o alături, evitând ridicarea tăvii și a imprimantei în același timp.

Notă: Utilizați mânerele laterale pentru a ridica imprimanta.

Avertisment—Potențiale daune: Deteriorarea imprimantei în urma mutării necorespunzătoare nu este acoperită de garanție.

Selectarea unei locații pentru imprimantă

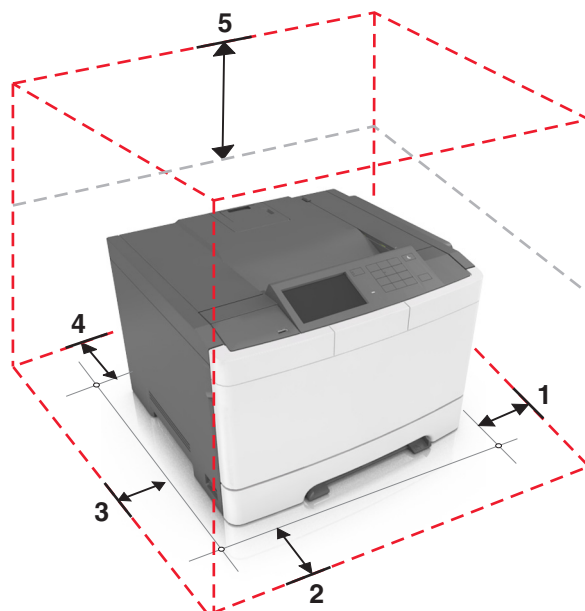
 **ATENȚIONARE—RISC DE RĂNIRE:** Imprimanta cântărește mai mult de 18 kg (40 livre) și necesită două sau mai multe persoane cu pregătire pentru a o ridica în siguranță.

La selectarea unei locații pentru imprimantă, păstrați suficient spațiu pentru deschiderea tăvilor, a capacelor și a ușilor de acces. Dacă intenționați să instalați opțiuni, păstrați suficient spațiu și pentru acestea. Cerințe importante:

- Instalați imprimanta lângă o priză electrică împământată adecvat și ușor accesibilă.
- Asigurați-vă că fluxul de aer din încăpere respectă cea mai recentă revizuire a standardului ASHRAE 62 sau a standardului 156 al Comitetului Tehnic CEN.
- Asigurați o suprafață plată, rezistentă și stabilă.
- Păstrați imprimanta:
 - Uscată, curată și curățată de praf.
 - Departe de capse și agrafe pentru hârtie împrăștiate.
 - Ferită de fluxul de aer direct al aparatelor de aer condiționat, al sistemelor de încălzire sau al ventilatoarelor.
 - Ferită de lumina solară directă și de condițiile extreme de umiditate.
- Respectați temperaturile recomandate și evitați fluctuațiile:

Informații cu privire la ambient	între 15,6 și 32,2°C (între 60 și 90°F)
Temperatură în timpul stocării	între 1 și 35°C (între 34 și 95°F)

- Pentru aerisirea corespunzătoare, asigurați următorul spațiu recomandat în jurul imprimantei:



1	Partea dreaptă	102 mm (4 inch)
2	Față	508 mm (20 inch)
3	Partea stângă	152 mm (6 inch)
4	Spate	102 mm (4 inch)
5	Sus	254 mm (10 inch)

Mutarea imprimantei în altă locație

Imprimanta și opțiunile de hardware pot fi mutate în siguranță în altă locație dacă respectați următoarele măsuri de siguranță:

- Cărucioarele utilizate pentru a muta imprimanta trebuie să aibă o suprafață care să poată susține integral baza imprimantei.
- Cărucioarele utilizate pentru a muta opțiunile hardware trebuie să aibă o suprafață care să poată susține dimensiunile acestora.
- Mențineți imprimanta în poziție verticală.
- Evitați mutarea imprimantei prin mișcări de împingere bruște.