

# Карта меню

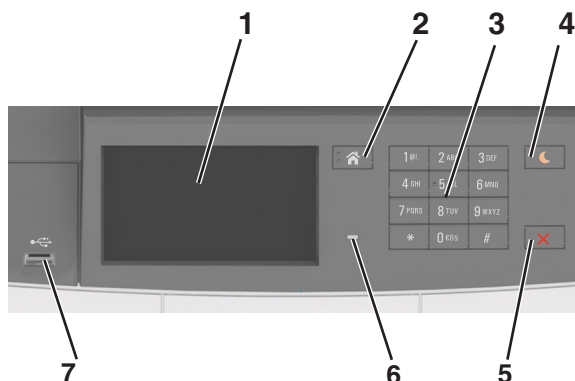
## Список меню

**Примечание.** Некоторые меню доступны только для определённых моделей принтеров.

Расходные материалы	Меню «Бумага»	Отчеты	Сеть/порты
Бирюзовый картридж	Устройство подачи по умолчанию	Страница настроек меню	Активная сетевая плата
Пурпурный картридж	Формат и тип бумаги	Статистика устройства	Стандартная сеть или сеть [x]
Желтый картридж	Настройка МУП <sup>1</sup>	Страница сетевых настроек	Стандартный USB
Черный картридж	Замена форматов	Страница [x] настройки сети	Настройка SMTP
Контейнер для отработанного тонера	Фактура бумаги	Список профилей	
Блок формирования черных или цветных изображений	Плотность бумаги	Печать шрифтов	
Комплект для обслуживания	Загрузка бумаги	Печать каталога	
	Пользовательские типы	Печать демонстрационной страницы	
	Пользовательские имена	Отчет по устройству	
	Настройка формата Universal		
Безопасность	Параметры	Справка	Меню "Дополнительная плата"
Различные настройки безопасности	Общие настройки	Печать всех руководств	<b>Примечание.</b> Появится список установленных эмуляторов загрузки.
Конфиденциальная печать	Меню «Флэш-диск»	Качество цвета	
Очистка временных файлов данных	Параметры печати	Качество печати	
Журнал проверки безопасности		Рук-во по печати	
Установка даты и времени		Руководство по устранению дефектов печати	
		Информационное руководство	
		Руководство по расходным материалам	

<sup>1</sup> Этот пункт меню отображается только при установленном лотке на 650 листов.

## Использование панели управления принтера



	Использовать	Чтобы
1	Дисплей	<ul style="list-style-type: none"> <li>Показать состояние принтера.</li> <li>Настройка и работа с принтером.</li> </ul>
2	Кнопка "Домашняя"	Возвращение к начальному экрану.
3	Клавиатура	Ввод чисел, букв или символов на принтере.
4	Кнопка перехода в спящий режим	<p>Переход в спящий режим или режим гибернации.</p> <p><b>Примечания.</b></p> <ul style="list-style-type: none"> <li>Следующие действия выводят принтер из спящего режима: касание панели управления принтера, подключение устройства к порту USB, отправка задания на печать или выполнение сброса по включению питания выключателем питания.</li> <li>Нажатие кнопки перехода в спящий режим или переключателя питания выводит принтер из режима гибернации.</li> </ul>
5	Кнопка «Стоп» или «Отменить»	Остановка всех операций принтера.
6	Световой индикатор	Проверка состояния принтера.
7	Порт USB	<p>Подсоедините USB флэш-диск к принтеру.</p> <p><b>Примечание.</b> Флэш-диск поддерживает только USB-порт на передней панели принтера.</p>

## Общие сведения о начальном экране

При включении принтера отображается начальный экран, который также называется начальным экраном. Кнопки и значки на начальном экране позволяют инициировать различные действия.

**Примечание.** Ваш начальный экран может отличаться в зависимости от пользовательских параметров настройки экрана, административной настройки и активных встроенных решений.





Нажмите		Чтобы
1	Изменить язык	Изменение основного языка принтера.
2	Закладки	Создание, упорядочивание и сохранение набора закладок (URL-адресов) в виде дерева папок и набора ссылок на файлы. <b>Примечание.</b> Вид дерева не включает закладки, созданные в меню "Формы и избранное", и те из дерева, которые нельзя использовать в меню "Формы и избранное".
3	Отложенные задания	Отображение всех отложенных заданий.
4	порт USB	Просмотр, выбор или печать фотографий и документов с флеш-диска. <b>Примечание.</b> Этот значок отображается при возврате на начальный экран, только когда к принтеру подсоединена карта памяти или флеш-диск.
5	Меню	Доступ к меню принтера. <b>Примечание.</b> Эти меню доступны, только когда принтер в состоянии готовности.
6	Строка сообщений о состоянии	<ul style="list-style-type: none"> <li>Отображение текущего состояния принтера, например <b>Готов</b> или <b>Занят</b>.</li> <li>Просмотр состояния расходных материалов принтера.</li> <li>Отображение сообщений о необходимости вмешательства пользователя и инструкций относительно необходимых действий.</li> </ul>
7	Состояние/расходные материалы	<ul style="list-style-type: none"> <li>Отображение предупреждений принтера или сообщений об ошибке каждый раз, когда требуется вмешательство пользователя для продолжения обработки задания на принтере.</li> <li>Просмотр дополнительных сведений по предупреждениям принтера или сообщениям об ошибках, в том числе о том, как закрыть сообщения.</li> </ul>
8	Советы	Просмотр контекстной справки.

Она также может отображаться на начальном экране:

Нажмите	Чтобы
Поиск отложенных заданий	Поиск отложенных заданий на данный момент.
Задания от пользователя	Открыть задания печати, сохраненные пользователем.
Профили и приложения	Доступ к профилям и приложениям.

## Функции

Функция	Описание
Сообщение о необходимости вмешательства пользователя 	Если сообщение о необходимости вмешательства пользователя связано с функцией, отображается этот значок и индикатор мигает красным.
Предупреждение 	Если возникло состояние ошибки, отображается этот значок.
IP-адрес принтера Пример: 123.123.123.123	IP-адрес принтера указан в верхнем левом углу начального экрана. IP-адрес можно использовать при доступе к встроенному веб-серверу для просмотра и удаленной настройки параметров принтера.