

Menyöversikt

Menylista

Obs! En del menyer finns endast på vissa skrivarmodeller.

Förbrukningsmaterial

Cyan-patron
Magenta-patron
Gul patron
Svart patron
Uppsamlingsflaska
Fotoenhetsats för svart och färg
Underhållssats

Pappersmeny

Standardkälla
Pappersstorlek/typ
Konf. univ.matare¹
Ersättningsstorlek
Pappersstruktur
Pappersvikt
Papperspåfyllning
Anpassade typer
Anpassade namn
Universella inställningar

Rapporter

Menyinställningssida
Enhetsstatistik
Nätverksinstallationssida
Installationssida för nätverk [x]
Profillista
Utskriftsteckensnitt
Utskriftskatalog
Utskriftsdemo
Resursrapport

Nätverk/portar

Aktivt nätverkskort
Standardnätverk eller Nätverk [x]
Standard-USB
SMTP-inställningar

Säkerhet

Övriga säkerhetsinställningar
Konfidentiell utskrift
Radera tillfälliga datafiler
Säkerhetsgranskningslogg
Ange datum och tid

Inställningar

Allmänna inställningar
Flashenhet, meny
Utskriftsinställningar

Hjälp

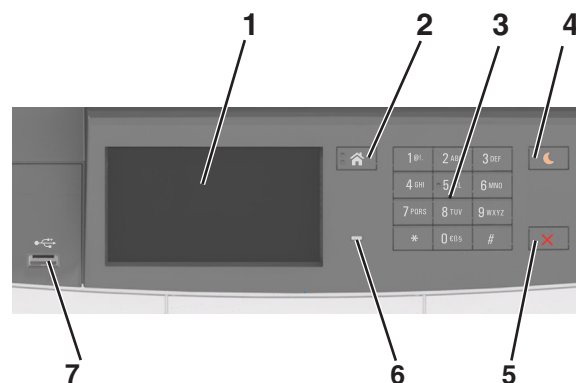
Skriv ut alla guider
Färgkvalitet
Utskriftskvalitet
Utskriftsguide
Guide för utskriftsfel
Informationsguide
Guide för förbrukningsmaterial

Tillvalskortmeny

Obs! En lista med installerade DLE (Download Emulators) visas.

¹ Det här menyalternativet visas endast om ett duomagasin för 650 ark har installerats.

Använda skrivarens kontrollpanel



	Använd	För att
1	Display	<ul style="list-style-type: none"> • Visa skrivarens status. • Installera och använda skrivaren.
2	Knappen Hem	Gå till startskärmen.
3	Tangentbord	Ange siffror, bokstäver och symboler på skrivaren.

	Använd	För att
4	Knapp för viloläge	Aktivera viloläge eller standbyläge. Anmärkningar: <ul style="list-style-type: none"> Om du trycker på en fysisk knapp, rör vid skrivarens kontrollpanel, ansluter en enhet till en USB-port, skickar ett utskriftsjobb eller gör en strömåterställning med huvudströmbrytaren aktiveras skrivaren från viloläget. Om du trycker på vilolägesknappen eller strömbrytaren aktiveras skrivaren från standbyläget.
5	Stopp- eller avstängningsknapp	Avbryt all utskriftsaktivitet.
6	Indikatorlampa	Kontrollera skrivarens status.
7	USB-port	Sätta i en USB-flashenhet i skrivaren. Obs! Endast USB-porten på framsidan stödjer flashminnen.

Förstå startskärmen

När skrivaren har slagits på visar displayen en basskärm som även kallas huvudmenyn. Initiera en åtgärd med hjälp av knapparna och ikonerna på startskärmen.

Obs! Huvudmenyn kan variera beroende på huvudmenyns anpassade inställningar, administrativa inställningar och aktiva inbäddade lösningar.





Tryck på	För att
1	Ändra språk Ändra skrivarens huvudspråk.
2	Bokmärken Skapa, organisera och spara en uppsättning bokmärken (URL:er) i en trädvisning av mappar och fillänkar. Obs! Trädvyn inkluderar inte bokmärken som skapats i Forms and Favorites, och bokmärkena i trädvyn kan inte användas i Forms and Favorites.
3	Pausade jobb Visa alla befintliga lagrade jobb.
4	USB Visa, välja eller skriva ut fotografier och dokument från en flashenhet. Obs! Ikonen visas endast när du återgår till startskärmen när ett minneskort eller en flashenhet är ansluten till skrivaren.
5	Menyer Öppna skrivarmenyerna. Obs! Dessa menyer är endast tillgängliga när skrivaren är i läget Klar.

Tryck på	För att
6 Fält för statusmeddelanden	<ul style="list-style-type: none"> • Visa aktuell status på skrivaren, t.ex. Klar eller Upptagen. • Visa status för förbrukningsartiklar till skrivaren. • Visa meddelanden och instruktioner om hur man rensar dem.
7 Status/förbrukningsartiklar	<ul style="list-style-type: none"> • Visa en skrivarvarning eller ett felmeddelande när skrivaren kräver att användaren ingriper för att fortsätta bearbetningen. • Visa mer information om skrivarvarningen eller meddelandet och hur du tar bort det.
8 Tips	Visa sammanhangsstyrd hjälpinformation.

Följande kan också visas på huvudmenyn:

Tryck på	För att
Sök pausade jobb	Sök efter aktuella stoppade jobb.
Jobb efter användare	Få åtkomst till utskriftsjobb som sparats av användaren.
Profiler och appar	Få åtkomst till profiler och program.

Funktioner

Funktion	Beskrivning
Tillsynsmeddelande 	Om ett tillsynsmeddelande påverkar en funktion visas den här ikonen, och den röda indikatorlampan blinkar.
Varning 	Om ett feltillstånd uppstår så visas den här ikonen.
Skrivarens IP-adress Exempel: 123 . 123 . 123 . 123	IP-adressen till skrivaren finns högst upp till vänster i huvudmenyn. Du kan använda IP-adressen när du öppnar den inbyggda webbservern för att visa och fjärrkonfigurera skrivarinställningar.