



# Guide för att flytta skrivaren

## Innan du flyttar skrivaren

 **VARNING – RISK FÖR SKADOR:** Skrivaren väger mer än 18 kg (40 lb) och det behövs minst två personer för att lyfta den säkert.


 **VARNING – RISK FÖR SKADOR:** Innan du flyttar skrivaren ska du följa dessa riktlinjer för att undvika personskada eller att skrivaren skadas:

- Stäng av skrivaren med strömbrytaren och dra sedan ur nätsladden från eluttaget.
- Koppla bort alla sladdar och kablar från skrivaren innan ni flyttar den.
- Lyft skrivaren från tillvalsfacket och ställ den åt sidan i stället för att försöka lyfta facket och skrivaren på samma gång.

**Obs!** Använd handtagen på skrivarens sidor när du lyfter den.

**Varning – risk för skador:** Skador på skrivaren som uppkommit i samband med felaktig flyttning täcks inte av skrivarens garanti.

## Välja en plats för skrivaren

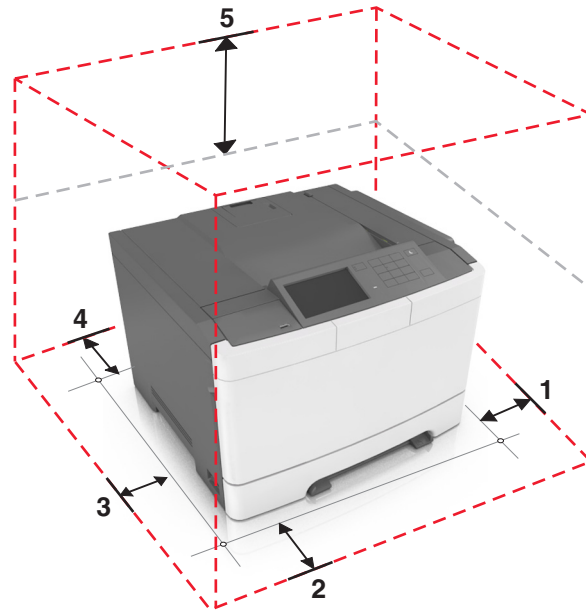
 **VARNING – RISK FÖR SKADOR:** Skrivaren väger drygt 18 kg och det krävs minst två personer som har fått instruktioner om hur skrivaren lyfts på ett säkert sätt.

När du väljer en plats för skrivaren se till att det finns tillräckligt med utrymme för att öppna fack, luckor och dörrar. Om du planerar att installera några tillval ser du till att det finns tillräckligt med utrymme för dem också. Det är viktigt att:

- skrivaren installeras nära ett ordentligt jordat och lättåtkomligt eluttag.
- Säkerställa att luftflödet i rummet uppfyller den senast reviderade ASHRAE 62-standarderna eller CEN Technical Committee 156-standarderna.
- Leta upp en plan, stabil och säker yta.
- Se till att hålla skrivaren:
  - ren, torr och dammfri.
  - på avstånd från lösa häftklamrar och gem.
  - på avstånd från direkt luftflöde från luftkonditioneringsapparater, värmeelement eller ventilation.
  - borta från direkt solljus och extrem luftfuktighet.
- Observera de rekommenderade temperaturerna och undvik temperatursvängningar:

|                      |                   |
|----------------------|-------------------|
| Omgivande temperatur | 15,6 till 32,2 °C |
| Lagringstemperatur   | 1 till 35 °C      |

- Se till att följande rekommenderade utrymme finns tillgängligt runt skrivaren för ordentlig ventilation:



|   |              |                 |
|---|--------------|-----------------|
| 1 | Höger sida   | 102 mm (4 tum)  |
| 2 | Framsida     | 508 mm (20 tum) |
| 3 | Vänster sida | 152 mm (6 tum)  |
| 4 | Bakom        | 102 mm (4 tum)  |
| 5 | Över         | 254 mm (10 tum) |

## Flytta skrivaren till en annan plats

Det går att flytta skrivaren och dess maskinvarutillval på ett säkert sätt till en annan plats genom att följa följande försiktighetsåtgärder:

- Om skrivaren ska transporteras på en vagn måste vagnen vara så stor att hela skrivarens bottenplatta får plats.
- Om ni transporterar maskinvarutillvalen på en kärra måste den vara så stor att respektive tillval får plats på den.
- Håll skrivaren i en upprätt position.
- Undvik kraftigt vibrerande rörelser.