



移动指南

在移动打印机之前

 **当心—可能的伤害：**打印机的重量大于 18 千克（40 磅），因此，需要两个或更多个受过训练的人才能安全地抬起它。


 **当心—可能的伤害：**在移动打印机之前，请按照下列指南来避免人身伤害或打印机损坏：

- 使用电源开关关闭打印机，然后从电源插座中拔掉电源线。
- 在移动打印机之前，断开打印机上的所有电源线和电缆。
- 将打印机抬离可选的进纸匣，然后将它放在一边，而不是尝试同时搬抬进纸匣和打印机。

注意：使用打印机两边的把手来抬起它。

警告—可能的损坏：因不当移动造成的打印机损坏不在打印机保修范围内。

为打印机选择位置

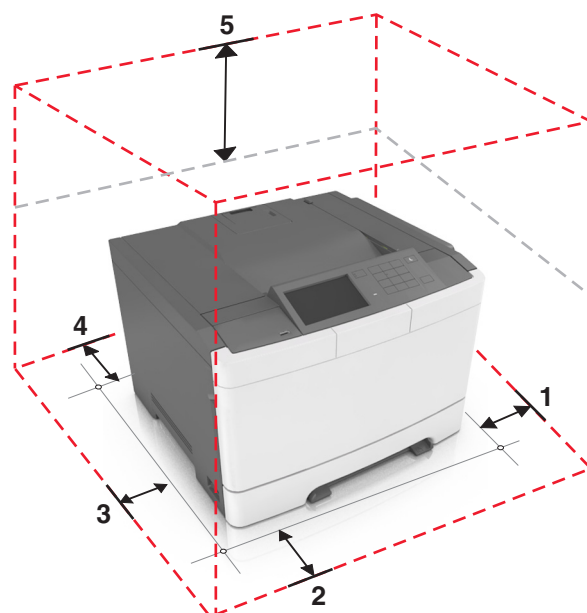
 **当心—可能的伤害：**打印机的重量大于 18 千克（40 磅），因此，需要两个或更多个受过训练的人才能安全地抬起它。

在为打印机选择位置时，请留出足够的空间以便打开进纸匣、盖板和盖门。如果您准备安装任何选件，也请为它们留出足够的空间。下面是重要事项：

- 将打印机设置在正确接地并且便于使用的电源插座附近。
- 确认室内气流符合 ASHRAE 62 标准或 CEN Technical Committee 156 标准的最新版本。
- 提供一个平坦、牢固和稳定的表面。
- 让打印机保持：
 - 清洁、干燥、无灰尘。
 - 远离散落的订书钉和回形针。
 - 远离空调、加热器或通风设备的直接气流。
 - 避免直射阳光和湿度极限。
- 请保持推荐的温度并避免波动：

环境温度	15.6 至 32.2°C (60 至 90°F)
存储温度	1 至 35°C (34 至 95°F)

- 在打印机周围留出下列推荐的空间以保证良好的通风：



1	右边	102 毫米 (4 英寸)
2	正面	508 毫米 (20 英寸)
3	左边	152 毫米 (6 英寸)
4	后面	102 毫米 (4 英寸)
5	顶部	254 毫米 (10 英寸)

将打印机移动到其他位置

按照下面的预防措施，可以将打印机及其硬件选件安全地移动到其他位置：

- 任何用来移动打印机的小车必须有能够支撑打印机整个底座的表面。
- 任何用来移动硬件选件的小车必须有能够支撑硬件选件尺寸的表面。
- 使打印机保持直立状态。
- 移动时避免剧烈震动。