

# Menu map (功能表圖)

## 功能表清單

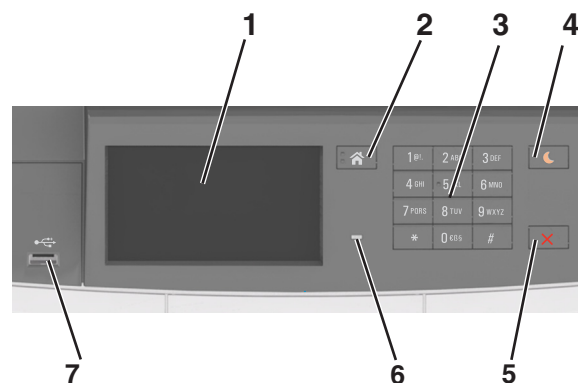
請注意：某些功能表只適用於選定的印表機型號。

耗材	紙張功能表	報告	網路/連接埠
靛青色碳粉匣	預設來源	功能表設定頁	作用中 NIC
洋紅色碳粉匣	紙張尺寸/類型	裝置統計記錄	標準網路或網路 [x]
鮮黃色碳粉匣	配置多用途送紙器 <sup>1</sup>	網路設定頁	標準 USB
黑色碳粉匣	替代尺寸	網路 [x] 設定頁	SMTP 設定
廢棄碳粉回收瓶	紙張材質	設定檔清單	
黑色或彩色成像套件	紙張重量	列印字型	
保養套件	載入的紙張類型	列印目錄	
	自訂類型	列印展示	
	自訂名稱	資產報告	
	通用尺寸設定		

安全性	設定	說明	選購卡功能表
其他安全設定	一般設定	列印所有指南	請注意：此處會顯示已安裝的 DLE (下載模擬器) 清單。
機密列印	快閃儲存碟功能表	色彩品質	
清除暫存資料檔	列印設定	列印品質	
安全稽核日誌		列印指南	
設定日期和時間		列印品質檢測指南	
		資訊指南	
		耗材指南	

<sup>1</sup> 此功能表項目只在連接 650 張雙層紙匣組件時才會出現。

## 使用印表機控制面板



	使用	執行
1	顯示幕	<ul style="list-style-type: none"> <li>顯示印表機的狀態。</li> <li>設定及操作印表機。</li> </ul>
2	Home (首頁) 按鈕	前往主畫面。
3	鍵台	在印表機上輸入數字、字母或符號。

	使用	執行
4	Sleep (睡眠) 按鈕	啓用 Sleep (睡眠) 模式或 Hibernate (休眠) 模式。 <b>請注意：</b> <ul style="list-style-type: none"> <li>按下任意硬式按鈕、觸控印表機控制面板、將裝置連接到 USB 連接埠、傳送列印工作，或利用主電源開關執行開機重設，均可將印表機從 Sleep (睡眠) 模式中喚醒。</li> <li>按下 Sleep (睡眠) 按鈕或電源開關，可將印表機從 Hibernate Mode (休眠模式) 中喚醒。</li> </ul>
5	Stop (停止) 或 Cancel (取消) 按鈕	停止所有的印表機活動。
6	指示燈	檢查印表機的狀態。
7	USB 連接埠	將 USB 快閃儲存碟連接至印表機。 <b>請注意：</b> 只有前端 USB 連接埠才支援快閃儲存碟。

## 瞭解主畫面

當您啓動印表機時，顯示幕會出現一個基本畫面，稱為主畫面。您可以使用主畫面按鈕及圖示，來起始某項動作。

**請注意：**所顯示的主畫面，可能因您的主畫面自訂設定、管理者設定和作用中的內嵌式解決方案而有所差異。





觸控	執行
1	變更語言 變更印表機的主要語言。
2	書籤 可讓您建立、組織和儲存一組書籤 (URL)，並將書籤整合為資料夾及檔案連結的樹狀圖。 <b>請注意：</b> 樹狀圖中不包括「表單與喜好項目」中建立的書籤，而且樹狀圖中的書籤也不適用於「表單與喜好項目」。
3	保留工作 顯示所有目前的保留工作。
4	USB 從快閃儲存碟檢視、選取或列印相片及文件。 <b>請注意：</b> 只有當您在記憶卡或快閃儲存碟連接至印表機時返回主畫面，才會顯示此圖示。
5	功能表 存取印表機功能表。 <b>請注意：</b> 只有在印表機處於「備妥」狀態時，才能使用這些功能表。
6	狀態訊息列 <ul style="list-style-type: none"> <li>顯示目前的印表機狀態，像是備妥或忙碌狀態。</li> <li>顯示印表機耗材的狀態。</li> <li>顯示人爲介入訊息和指示，告知您如何清除這些訊息。</li> </ul>

觸控		執行
7	狀態/耗材	<ul style="list-style-type: none"> <li>每當印表機需要人為介入才得以繼續處理作業時，即顯示印表機警告或錯誤訊息。</li> <li>檢視有關印表機警告或訊息，以及如何清除這些警告或訊息的其他資訊。</li> </ul>
8	提示	檢視上下文相關的說明資訊。

以下項目也可能出現在主畫面上：

觸控	執行
搜尋保留工作	搜尋目前的保留工作。
使用者的工作	存取使用者儲存的列印工作。
設定檔和應用程式	存取設定檔和應用程式。

## 特性

功能	說明
關照訊息警示 	如果關照訊息會影響到某功能，就會顯示此圖示，而且紅色指示燈會呈閃爍狀態。
警告 	若發生了錯誤狀況，便會顯示此圖示。
印表機 IP 位址 範例：123.123.123.123	您印表機的 IP 位址位在主畫面的左上角。您可以在存取 Embedded Web Server (內嵌式 Web 伺服器) 時使用 IP 位址，來檢視及遠端配置印表機設定。