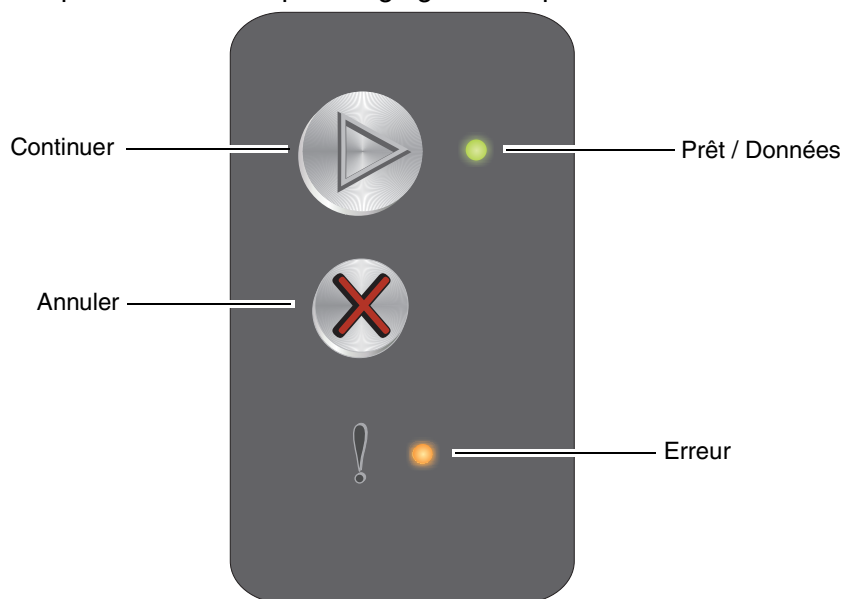







Référence rapide

Explication du panneau de commandes

Le panneau de commandes de l'imprimante est doté de deux touches et de deux témoins. Les témoins indiquent l'état de l'imprimante. Les touches permettent de poursuivre ou d'annuler le travail d'impression en cours.

Lorsque l'imprimante est sous tension, les deux témoins s'allument tour à tour pour indiquer qu'un autotest est en cours d'exécution. Les témoins s'allument également tour à tour lors de la réinitialisation de l'imprimante ou lorsqu'un réglage de l'imprimante est modifié dans les menus.



- Appuyez sur **Continuer**  pour reprendre l'impression.
- Appuyez deux fois rapidement sur **Continuer**  pour afficher la combinaison d'activité secondaire des témoins.
- Lorsque l'imprimante se trouve à l'état Prêt, appuyez sur **Continuer**  pour imprimer la page des paramètres de menus.
- Maintenez la touche **Annuler**  enfoncée pour annuler le travail en cours.
- Maintenez la touche **Annuler**  enfoncée jusqu'à ce que les deux témoins s'allument afin de réinitialiser l'imprimante.

Présentation des témoins du panneau de commandes

Les témoins du panneau de commandes ont différentes significations selon leur combinaison d'activité. Lorsqu'ils sont allumés, éteints ou clignotants, les témoins indiquent les conditions de l'imprimante, à savoir son état ou le fait qu'une intervention ou de la maintenance est requise.


Utilisez le tableau des combinaisons d'activité des témoins pour identifier le message qui s'affiche.

Combinaison d'activité des témoins
























Témoin Prêt / Données allumé = 

Témoin Erreur allumé = 


Témoin Prêt / Données clignotant = 

Témoin Erreur clignotant = 

Combinaison d'activité principale des témoins		Combinaison d'activité secondaire des témoins		Message
Prêt / Données	Erreur	Prêt / Données	Erreur	
				Prêt/Economie énergie
				Occupé
				Attente
				Annuler tâche / Réinitialiser l'imprimante
				Impression annulée
				Code moteur non valide (le témoin Prêt / Données clignote une fois)
				Imprimante non prête (le témoin Prêt / Données clignote une fois)
				Impression liste des polices ou Page Paramètres menu
				Programmation du code moteur ou du code système
				Restauration des paramètres usine
				Erreur zone cartouche (le témoin Prêt / Données clignote quatre fois)
				Remplacer cartouche / Cartouche défectueuse (le témoin Prêt / Données clignote trois fois)
				Porte ouverte (le témoin Prêt / Données clignote une fois)
				Page complexe (le témoin Prêt / Données clignote trois fois)
				Connexion ENA perdue (le témoin Prêt / Données clignote cinq fois)
				Zone assemblage insuffisante (le témoin Prêt / Données clignote trois fois)

Combinaison d'activité principale des témoins		Combinaison d'activité secondaire des témoins		Message
Prêt / Données	Erreur	Prêt / Données	Erreur	
				Charger support (le témoin Prêt / Données clignote une fois)
				Imprimer la deuxième face du travail recto verso (le témoin Prêt / Données clignote une fois)
				Mémoire saturée (le témoin Prêt / Données clignote trois fois)
				Interface hôte désactivée (le témoin Prêt / Données clignote cinq fois)
				Bouillage dans le chemin du papier de l'imprimante (le témoin Prêt / Données clignote dix fois)
				Bouillage dans le tiroir 1 / chargeur prioritaire (le témoin Prêt / Données clignote quatre fois)
				Papier trop court (le témoin Prêt / Données clignote trois fois)
				Toner bas (le témoin Prêt / Données clignote huit fois)
				Remplacer le kit Photoconducteur longue durée (le témoin Prêt / Données clignote une fois)
				Erreur grave (le témoin Prêt / Données clignote dix fois)


Impression de la page des paramètres de menus et de la page de configuration du réseau

Pour imprimer les pages des paramètres de menus et de configuration du réseau, appuyez sur  lorsque l'imprimante est à l'état Prêt. L'imprimante imprime automatiquement la page des paramètres de menus et la page de configuration réseau.

La liste des paramètres de l'imprimante et les paramètres par défaut utilisés sont imprimés sur la page des paramètres de menus. Les paramètres par défaut utilisés sont indiqués par un astérisque. La page de configuration réseau confirme que le réseau est à l'état « Connecté » et répertorie les paramètres réseau utilisés.

Restauration des paramètres usine

Cette fonction réinitialise la plupart des paramètres à leurs valeurs d'usine. La langue d'affichage et les paramètres des menus Réseau et USB ne sont pas réinitialisés sur les paramètres usine.

Pour réinitialiser les paramètres usine de l'imprimante, maintenez la touche  enfoncée pendant plus de trois secondes.

Remarque : avant d'effectuer cette opération, assurez-vous que le réseau ou l'ordinateur hôte n'envoie plus d'informations à l'imprimante.

Chargement du papier ou d'un autre support d'impression

Source	Formats	Types	Capacité* (feuilles)
Tiroir 1	A4, A5, JIS-B5, Lettre US, Légal US, Exécutive US, Folio, Statement, Universel†	Papier ordinaire, papier qualité, transparents, étiquettes	150 feuilles 5 transparents 5 étiquettes
	3 x 5 pouces, autres	Bristol	5 cartes
	7¼, 9, 10, DL, C5, B5, autres	Enveloppe	5 enveloppes
Chargeur prioritaire	A4, A5, JIS-B5, Lettre US, Légal US, Exécutive US, Folio, Statement, Universel†	Papier ordinaire, papier qualité, transparents, étiquettes	15 feuilles 5 transparents 5 étiquettes
	A6	Papier ordinaire, papier qualité	30 feuilles
	3 x 5 pouces, autres	Bristol	5 cartes
	7¼, 9, 10, DL, C5, B5, autres	Enveloppes	3 enveloppes

* Capacité pour supports de 60 g/m² (20 lb), sauf mention contraire.

† Plage des formats universels :

– **Tiroir 1** : 76–216 x 190–356 mm (3–8,5 x 7,5–14 pouces) (y compris les cartes 3 x 5 pouces)

– **Chargeur prioritaire** : 76–216 x 190–356 mm (3–8,5 x 7,5–14 pouces) (y compris les cartes 3 x 5 pouces)

Pour éviter les bouchages :

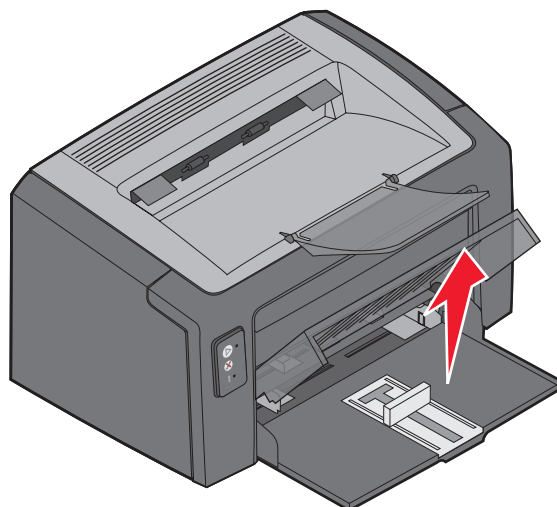
- Préparez le support d'impression à charger en le déramant ou en le ventilant. Egalisez les bords sur une surface plane.



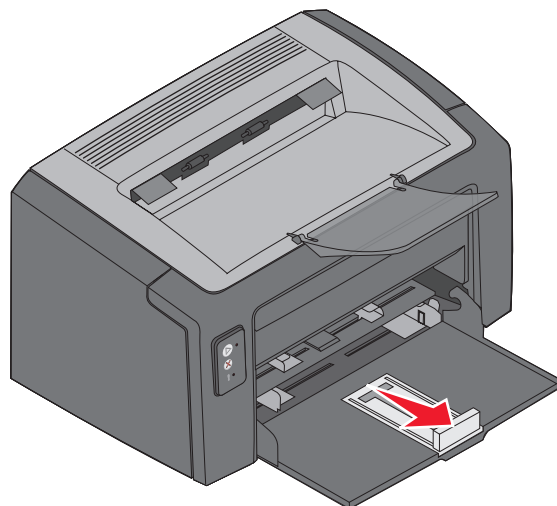
- Ne surchargez pas les tiroirs.
- Ne mélangez jamais des supports différents dans un même tiroir.

Chargement du tiroir 1

- 1 Ouvrez le capot du papier en le soulevant jusqu'à ce qu'il *s'enclenche* en position d'ouverture complète.

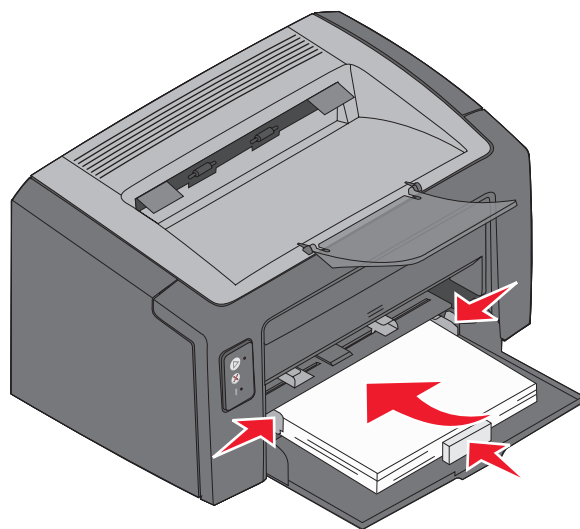


- 2** Réglez le curseur et le dispositif antirecul fixe sur la longueur du support d'impression sélectionné.



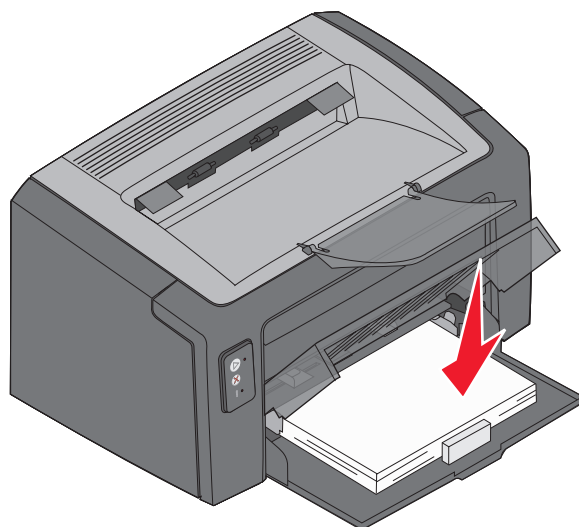
Remarque : pour réduire la largeur, déplacez le guide gauche. Pour augmenter la largeur, pincez la patte du guide droit et faites-le glisser vers la droite.

- 3** Insérez le support dans le tiroir et réglez délicatement les guides sur les bords du support chargé.



Remarque : chargez le papier à en-tête face imprimée vers le haut, en insérant d'abord la partie supérieure de la feuille dans l'imprimante. Chargez les enveloppes en orientant le rabat vers le bas, adresse de retour en premier et zone du timbre en dernier.

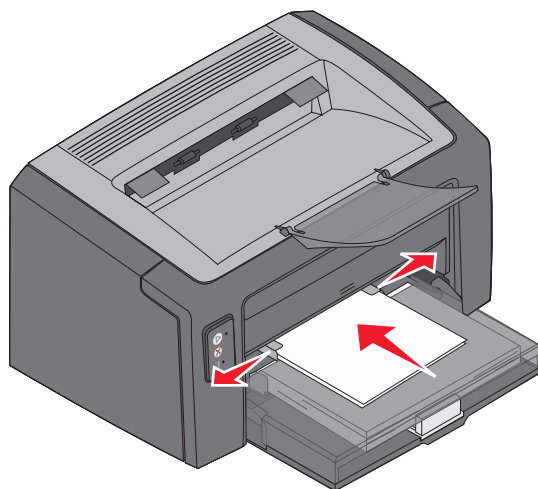
- 4 Refermez le capot.



Chargement du support d'impression dans le chargeur prioritaire

Vous pouvez utiliser le chargeur prioritaire pour effectuer des impressions rapides sur des types ou formats de support d'impression qui ne sont pas chargés dans le tiroir 1.

- 1 Réglez les guides à la largeur du support d'impression.
- 2 Insérez le support d'impression sélectionné, face à imprimer vers le haut, au centre du chargeur prioritaire. Le support d'impression repose sur le capot du tiroir 1.
- 3 Poussez le support d'impression sélectionné dans l'imprimante jusqu'à ce qu'il se bloque.





Remarque : ne forcez pas le support d'impression dans le chargeur. Vous risqueriez de provoquer un bouchage.

Annulation d'un travail d'impression

Il est possible d'annuler un travail d'impression à partir du panneau de commandes ou de votre ordinateur. La combinaison d'activité des témoins d'annulation du travail apparaît sur le panneau de commandes lorsqu'un travail est annulé (reportez-vous à la section « Annuler tâche/Réinitialiser l'imprimante » à la page 30 du *Guide de l'utilisateur*).

Depuis le panneau de commandes de l'imprimante

Appuyez sur la touche  pour annuler le travail d'impression en cours. Maintenez la touche  enfoncée pendant plus de trois secondes pour réinitialiser l'imprimante.

Depuis un ordinateur Windows

- 1 Cliquez sur **Démarrer** → **Paramètres** → **Imprimantes**.
- 2 Cliquez deux fois sur l'imprimante utilisée pour imprimer le travail en cours.
La liste des travaux d'impression s'affiche.
- 3 Cliquez avec le bouton droit de la souris sur le document en cours, puis cliquez sur **Annuler**.

Depuis un ordinateur Macintosh

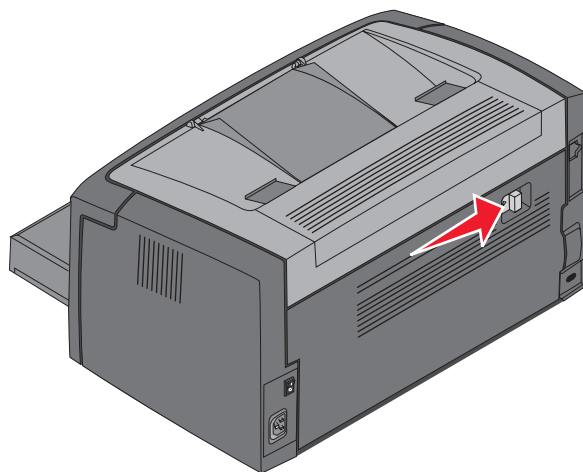
Lorsque vous envoyez un travail à l'impression, l'icône de l'imprimante apparaît sur le bureau.

- 1 Cliquez sur **Applications**.
- 2 Cliquez sur **Utilitaires**.
- 3 Cliquez deux fois sur **Utilitaire d'installation de l'imprimante**.
La liste des travaux d'impression s'affiche.
- 4 Cliquez deux fois sur le nom de l'imprimante pour afficher la liste des travaux d'impression.
- 5 Cliquez sur le travail d'impression que vous souhaitez annuler.
- 6 Dans la barre d'outils, cliquez sur **Supprimer**.

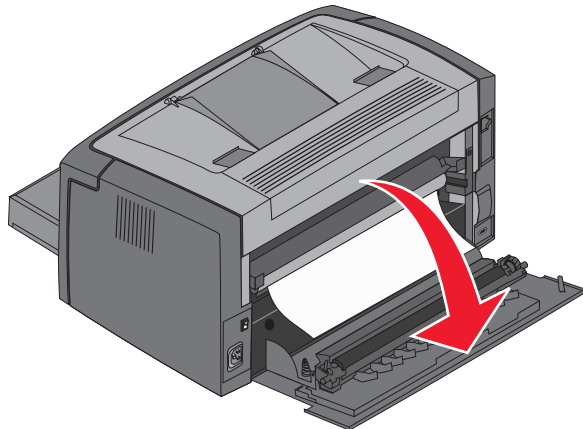
Elimination des brourages papier

Quand un brourage papier se produit, l'imprimante s'arrête et le témoin Erreur du panneau de commandes se met à clignoter. Pour déterminer l'emplacement du brourage, consultez les combinaisons d'activité secondaire des témoins. Pour éliminer le brourage, commencez par ouvrir le support papier et retirez toutes les pages imprimées du réceptacle. Effectuez ensuite les opérations suivantes afin de dégager complètement le chemin du papier.

- 1 Ouvrez la porte arrière en faisant glisser le bouton d'ouverture de la porte vers la droite.

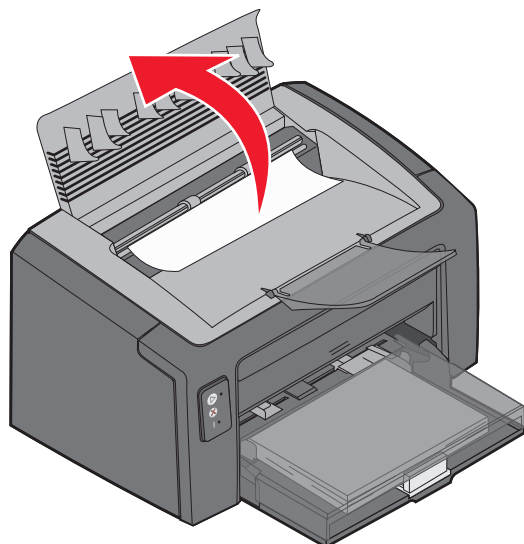


- 2 Retirez le support d'impression obstruant le chemin du papier.



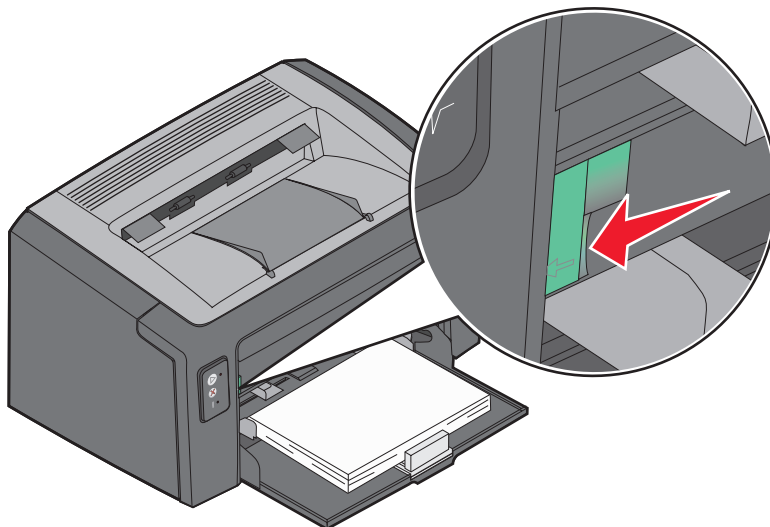
Avertissement : lorsque la porte arrière est ouverte, faites bien attention à ne pas toucher le rouleau. Vous risqueriez de le contaminer et d'affecter la qualité d'impression. Ne laissez pas la porte arrière ouverte trop longtemps. L'exposition à la lumière risque d'endommager le tambour bleu du kit Photoconducteur longue durée et d'affecter la qualité d'impression.

- 3 Ouvrez la porte supérieure et retirez le support d'impression obstruant le chemin du papier.

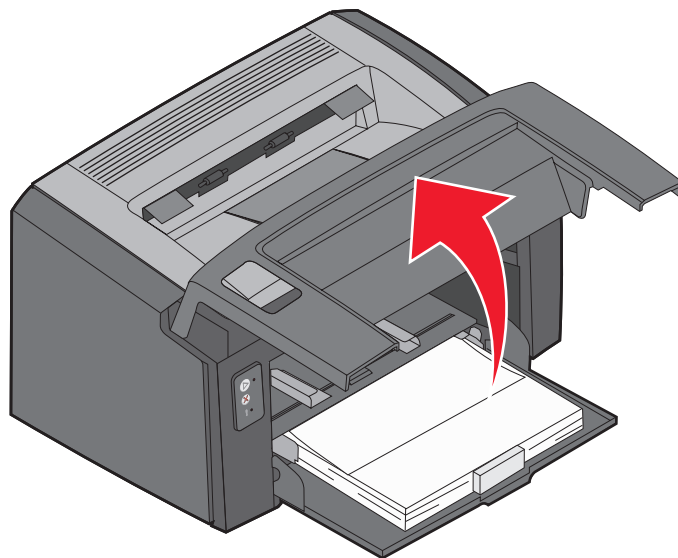


ATTENTION : il se peut que l'unité de fusion soit brûlante. Si vous devez dégager un bouchage dans la zone de l'unité de fusion, faites très attention lors de l'ouverture de la porte supérieure.

- 4 Ouvrez la porte avant en faisant glisser vers la gauche le bouton d'ouverture.

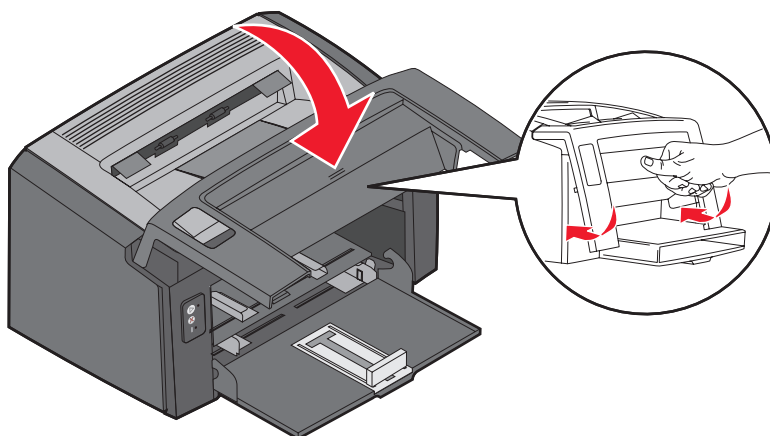


- 5 Tirez la porte avant vers le haut jusqu'à ce qu'elle s'enclenche en position d'ouverture, puis retirez le support d'impression à l'origine du bourrage.



Remarque : il peut être nécessaire de retirer la cartouche de toner et de la poser sur une surface plane et propre, afin d'atteindre le support d'impression bloqué derrière elle. Lorsque vous avez retiré le support d'impression, remplacez la cartouche de toner.

- 6 Refermez la porte avant en appuyant fermement au centre avec votre pouce jusqu'à ce qu'elle s'enclenche.



Si vous avez besoin d'autres informations

- Reportez-vous au *CD Logiciel et Documentation* fourni avec votre imprimante pour obtenir des informations utiles sur l'utilisation et l'entretien de l'imprimante.
- Contactez votre administrateur ou le centre d'assistance pour toute question relative à l'impression réseau.

Si vous avez besoin d'autres informations