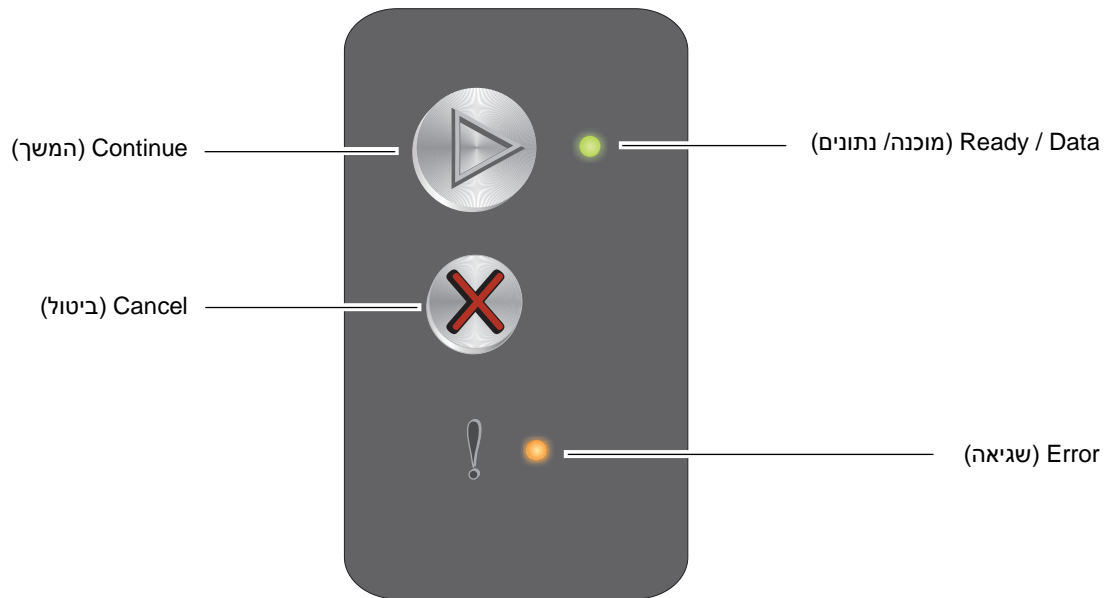


מדריך מהיר

הבנת הפעולה של לחצני ההפעלה

לוח ההפעלה של המדפסת כולל שני לחצנים ושש נוריות. הנוריות מציינות את מצב המדפסת. הלחצנים משמשים להמשך או לביטול משימת ההדפסה הנוכחית. כשהמדפסת דולקת, כל הנוריות נדלקות ונכבות ברצף במהלך ביצוע בדיקה עצמית. כמו כן, בשעת איפוס המדפסת, או כשמשנים את הגדרות המדפסת בתפריטים, כל הנוריות נדלקות ונכבות.




















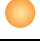














- לחץ על הלחצן **Continue** (המשך) ושחרר אותו לחידוש ההדפסה.
- לחץ פעמיים במהירות על הלחצן **Continue** (המשך) כדי להציג את רצף הנוריות המשני.
- לחץ על הלחצן **Continue** (המשך) להדפסת דף הגדרות התפריט.
- לחץ לחיצה ממושכת על הלחצן **Cancel** (ביטול) כדי לבטל את המשימה המודפסת כעת.
- החזק את הלחצן **Cancel** (ביטול) לחוץ עד שכל הנוריות יידלקו כדי לאפס את המדפסת.

נוריות לוח ההפעלה

הנוריות בלוח ההפעלה מסמלות מצבים שונים, בהתאם לרצף הדלקתן. נוריות דולקות, כבויות או מהבהבות מציינות מצבים שונים של המדפסת כמו מצב המדפסת, התערבות או שירות. השתמש בטבלת רצף הנוריות כדי למצוא את ההודעה המתאימה.


רצף נוריות

-  (נורית שגיאה דולקת) = Error light On
  (מוכנה /נורת נתונים דולקת) = Ready / Data light On
 (נורית שגיאה מהבהבת) = Error light Blinking
  (מוכנה /נורת נתונים מהבהבת) = Ready / Data light Blinking

הודעה	רצף נוריות משני		רצף נוריות ראשי	
	Ready / Data (מוכנה/ נתונים) Error (שגיאה)	Ready / Data (מוכנה/ נתונים) Error (שגיאה)	Ready / Data (מוכנה/ נתונים) Error (שגיאה)	Ready / Data (מוכנה/ נתונים) Error (שגיאה)
Ready / Power Saver (מוכנה/חיסכון בחשמל)				
Busy (תפוסה)				
Waiting (בהמתנה)				
בטל משימה/אפס מדפסת				
Flushing Buffer (מתבצע ניקוי מאגר)				
קוד מנוע לא חוקי (נורית Ready / Data מהבהבת פעם אחת)				
לא מוכנה (נורית Ready / Data מהבהבת פעם אחת)				
הדפסת רשימה של גופני הדפסה או דף הגדרות תפריט				
תכנות קוד מנוע או קוד מערכת				
Restoring Factory Defaults (איפוס לערכי ברירת מחדל של היצרן)				
אי התאמה באזור מחסנית (נורית Ready / Data מהבהבת ארבע פעמים)				
שנה מחסנית / מחסנית פגומה (נורית Ready / Data מהבהבת שלוש פעמים)				
דלת פתוחה (נורית Ready / Data מהבהבת פעם אחת)				
דף מורכב (נורית Ready / Data מהבהבת שלוש פעמים)				
נותק קשר ENA (נורית Ready / Data מהבהבת חמש פעמים)				
אזור איסוף בלתי מספיק (נורית Ready Data מהבהבת שלוש פעמים)				
הזן מדיה (נורית Ready / Data מהבהבת פעם אחת)				
הדפס צד שני של דף דו-צדדי (נורית Ready / Data מהבהבת פעם אחת)				

הודעה	רצף נוריות משני		רצף נוריות ראשי	
	Ready / Data (מוכנה/ נתונים) (שגיאה) Error	Ready / Data (מוכנה/ נתונים)	Ready / Data (מוכנה/ נתונים)	Ready / Data (מוכנה/ נתונים) (שגיאה) Error
זיכרון מלא (נורית Ready / Data מהבהבת שלוש פעמים)		🌟	🌟	
ממשק מארח מושבת (נורית Ready / Data מהבהבת חמש פעמים)		🌟	🌟	
חסימה בנתיב הנייר במדפסת (נורית Ready / Data מהבהבת עשר פעמים)	🟡	🌟	🌟	
חסימה במגש 1 / מזין מועדף (נורית Ready / Data מהבהבת ארבע פעמים)	🟡	🌟	🌟	
נייר קצר (נורית Ready / Data מהבהבת שלוש פעמים)		🌟	🌟	
חסר טונר (נורית Ready / Data מהבהבת שמונה פעמים)		🌟	🟡	
החלף ערכת פוטוקונדקטור לטווח ארוך (נורית Ready / Data מהבהבת פעם אחת)		🌟	🌟	
שגיאת שירות (נורית Ready / Data מהבהבת עשר פעמים)		🌟	🌟	🌟


הדפסת דף הגדרות תפריט ודף הגדרות רשת

כדי להדפיס את דף הגדרות התפריט ואת דף הגדרות הרשת, לחץ  ממצב Ready (מוכן). המדפסת תדפיס אוטומטית את דף הגדרות התפריט ואת דפי הגדרות הרשת.

רשימה של הגדרות המדפסת וערכי ברירת המחדל הנוכחיים יודפסו בדף הגדרות התפריט. הגדרות ברירת המחדל הנוכחיות מסומנות בכוכבית. דף הגדרות הרשת מאשר את החיבור לרשת ומציג את הגדרות הרשת הנוכחיות.

שחזור אפשרויות ברירת המחדל של היצרן

פונקציה זו מחזירה את רוב ההגדרות להגדרות ברירת המחדל של היצרן. שפת התצוגה וההגדרות בתפריט Network (רשת) ובתפריט USB אינן חוזרות לערכי ברירת המחדל של היצרן.

לשחזור המדפסת להגדרות ברירת המחדל של היצרן, לחץ  במשך יותר משלוש שניות. לפני שחזור המדפסת להגדרות ברירת המחדל של היצרן, ודא שהמחשב המארח או הרשת הפסיקו לשלוח נתונים למדפסת.

הערה: לפני שחזור המדפסת להגדרות ברירת המחדל של היצרן, ודא שהמחשב המארח או הרשת הפסיקו לשלוח נתונים למדפסת.

הזנת נייר או אמצעי הדפסה אחרים

מקור	גודל	סוג	קיבולת* (גיליונות)
מגש 1	A4, A5, JIS-B5, letter, legal, executive, folio, statement, universal [†]	נייר רגיל, נייר כריכה, שקפים, תוויות	150 דפים 5 שקפים 5 תוויות
	3 x 5 אינץ', אחר	כרטיסים	5 כרטיסים
	10, 9, 7¼, B5, C5, DL, אחר	מעטפות	5 מעטפות
מזין ידני	A4, A5, JIS-B5, letter, legal, executive, folio, statement, universal [†]	נייר רגיל, נייר כריכה, שקפים, תוויות	15 דפים 5 שקפים 5 תוויות
	A6	נייר רגיל, נייר כריכה	30 דפים
	3 x 5 אינץ', אחר	כרטיסים	5 כרטיסים
	10, 9, 7¼, B5, C5, DL, אחר	מעטפות	3 מעטפות

* קיבולת אמצעי הדפסה 20 פאונד (lb), אלא אם רשום אחרת.

[†] טווחי גודל אוניברסלי:

– מגש 1: 190–356 x 76–216 מ"מ (7.5–14.0 x 3.0–8.5 אינץ') (כולל כרטיסיות 3 x 5 אינץ')

– מזין ידני: 190–356 x 76–216 מ"מ (7.5–14.0 x 3.0–8.5 אינץ') (כולל כרטיסיות 3 x 5 אינץ')

כדי למנוע חסימות:

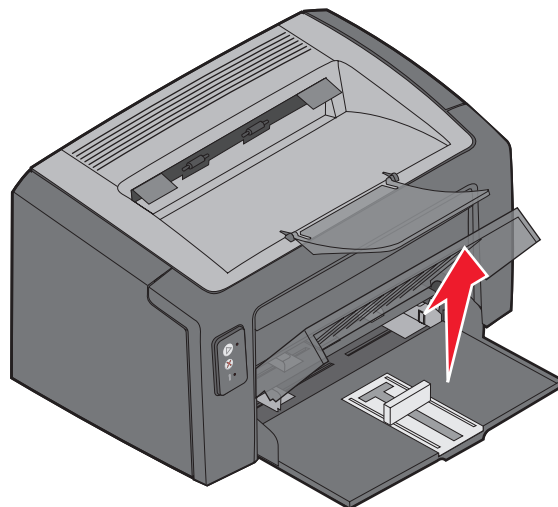
- הכן ערימת נייר להזנה על ידי כיפוף ואוורור הערימה קדימה ואחורה. יישר את הקצוות על משטח ישר.



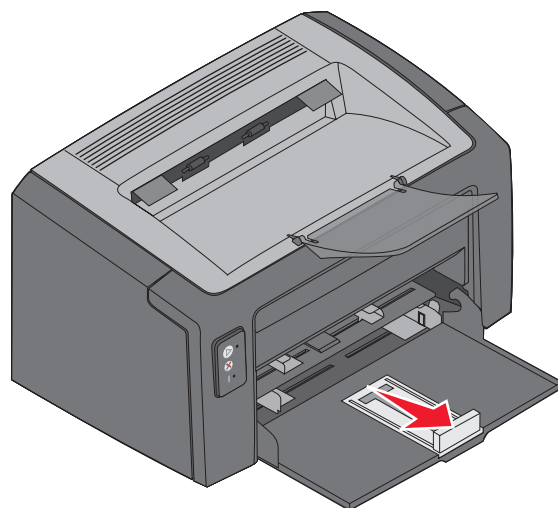
- אין להעמיס את מגשי הנייר יתר על המידה.
- אין לערבב סוגים שונים של אמצעי הדפסה במגש.

הזנת מגש 1

1 פתח והרם את כיסוי הנייר עד שהוא ייפתח במלואו ויישמע צליל נקישה.

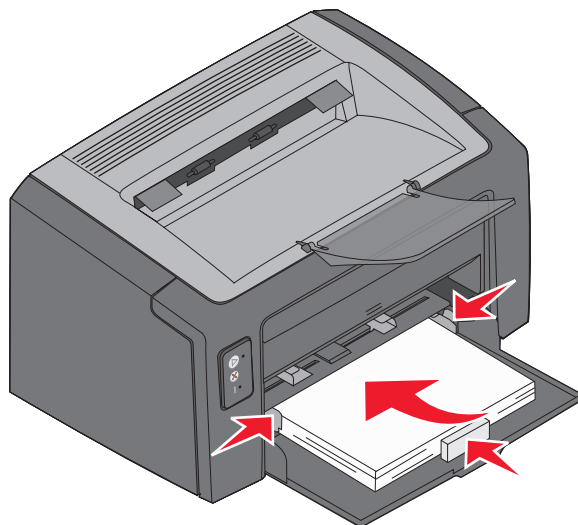


2 התאם את מחוון הנייר ואת נקודת העצירה האחורית בהתאם לאורך אמצעי ההדפסה שנבחר.



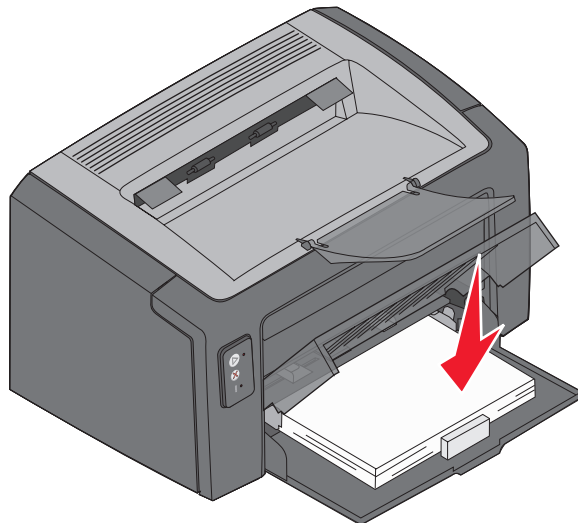
הערה: להקטנת הרוחב, דחף את מחוון הנייר השמאלי. להגדלת הרוחב, לחץ על הלשונית של מחוון הנייר הימני והזז אותו ימינה.

3 הכנס את אמצעי ההדפסה למגש, והצמד את מחווני הנייר לאמצעי ההדפסה שהוזן במגש.



הערה: הזן ניירת מכתבים כשחזית ניירת המכתבים פונה כלפי מטה והקצה העליון נכנס למדפסת תחילה. הזן מעטפות כשהדש פונה כלפי מטה והצד עם כתובת השולח נכנס תחילה למדפסת. אזור הבול יוזן אחרון.

4 סגור את כיסוי הנייר.

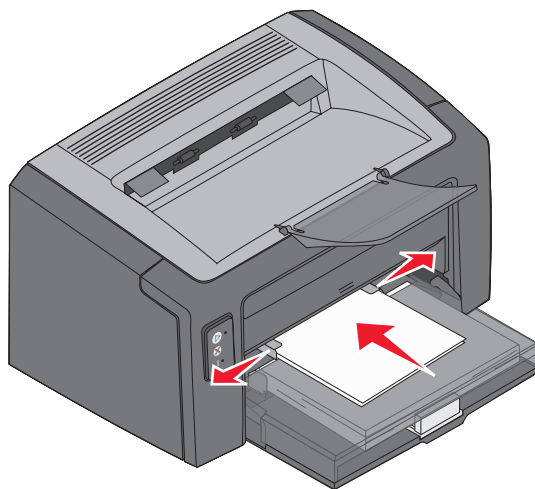


הזנת נייר או אמצעי הדפסה אחרים

הזנת אמצעי הדפסה במזין הידני

ניתן להשתמש במזין הידני להדפסות מהירות של אמצעי הדפסה מסוגים או בגדלים שאינם מוזנים כרגע במגש הנייר מס' 1.

- 1 התאם את מכווני הנייר לרוחב אמצעי ההדפסה.
- 2 הזן את אמצעי ההדפסה במזין הידני, כשהצד המיועד להדפסה פונה כלפי מעלה. אמצעי ההדפסה מונח על כיסוי הנייר של מגש 1.
- 3 דחף את אמצעי ההדפסה שנבחר לתוך המדפסת עד שאמצעי ההדפסה נעצר.



הערה: אל תפעיל כוח בהכנסת אמצעי ההדפסה למזין. הפעלת כוח גורמת לחסימות.

ביטול משימת הדפסה

ניתן לבטל משימת הדפסה מלוח ההפעלה או מהמחשב. רצף הנוריות של ביטול משימת הדפסה נדלק בלוח ההפעלה בשעת ביטול משימת הדפסה (ראה "ביטול משימת הדפסה/איפוס המדפסת" בעמוד 30 של המדריך למשתמש).

מלוח ההפעלה של המדפסת

לחץ על הלחצן לביטול משימת ההדפסה הנוכחית. לחץ על הלחצן במשך יותר משלוש שניות לאיפוס המדפסת.

במחשב עם מערכת הפעלה Windows

- 1 לחץ על **Start** (התחל) ← **Settings** (הגדרות) ← **Printers** (מדפסות).
- 2 לחץ לחיצה כפולה על המדפסת שאתה משתמש בה להדפסת המשימה הנוכחית. תופיע רשימה של משימות הדפסה.
- 3 לחץ לחיצה ימנית על המסמך הנוכחי, ולחץ על **Cancel** (ביטול).

במחשב Macintosh

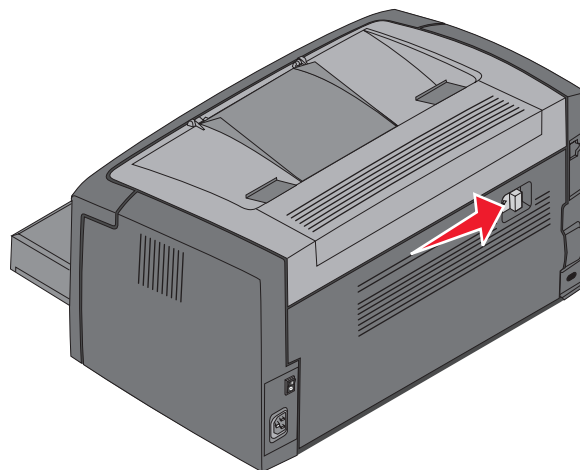
סמל המדפסת שנבחרה מופיע בשולחן העבודה בשעת שליחת מסמך להדפסה.

- 1 לחץ על **Applications** (יישומים).
- 2 לחץ על **Utilities** (תוכנות עזר).
- 3 לחץ לחיצה כפולה על **Printer Setup Utility** (תוכנת עזר להגדרות המדפסת). תופיע רשימה של משימות הדפסה.
- 4 לחץ לחיצה כפולה על שם המדפסת לתצוגת רשימת משימות הדפסה.
- 5 לחץ על משימת ההדפסה שברצונך לבטל.
- 6 מסרגל הכלים, לחץ על **Delete** (מחק).

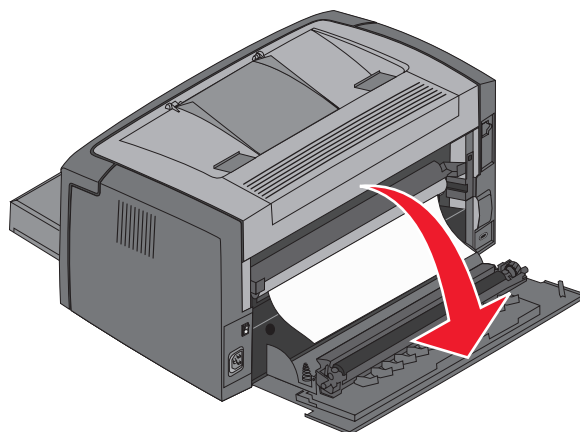
ניקוי חסימות

בשעת חסימה, המדפסת מפסיקה להדפיס ונורית השגיאה מהבהבת בלוח ההפעלה. כדי לאתר את מיקום החסימה, התבונן ברצף הנוריות המשני. הכן את המדפסת להסרת החסימה באמצעות פתיחת תומך הנייר והסרת כל הדפים שהודפסו ממגש הפלט. לאחר מכן, בצע את הצעדים הבאים לניקוי נתיב הנייר כולו.

1 פתח את הדלת האחורית באמצעות הזזת לחצן השחרור של הדלת ימינה.

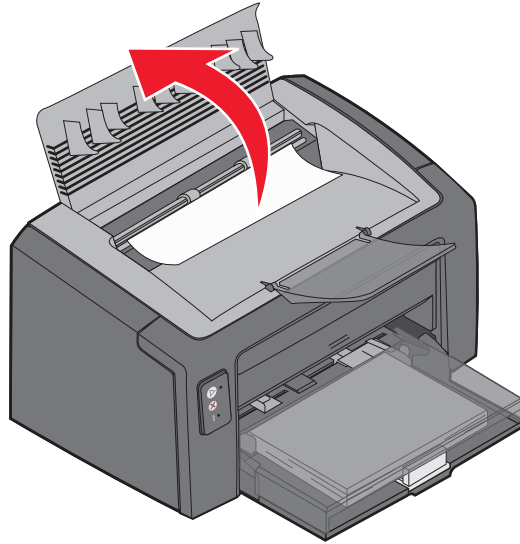


2 הסר את אמצעי ההדפסה שנתקעו בנתיב הנייר.



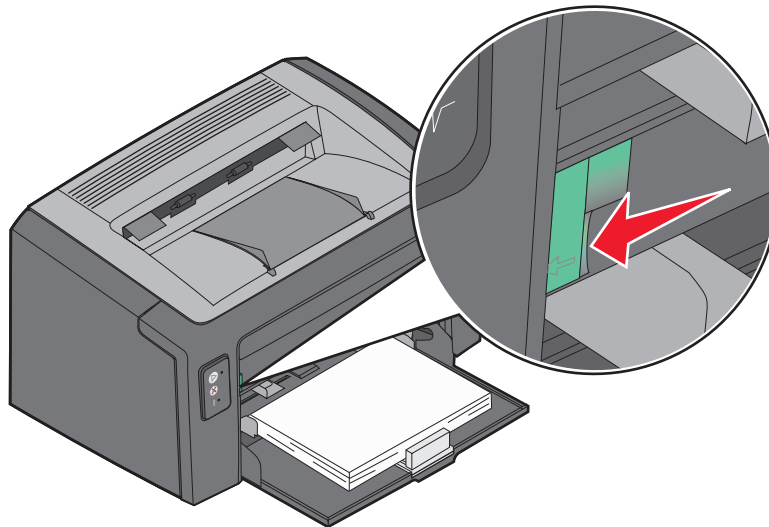
אזהרה: כשהדלת האחורית פתוחה, היזהר שלא לגעת בגליל המחובר לדלת. נגיעה בגליל עלולה לגרום לזיהום ולהשפיע על איכות ההדפסה. אל תשאיר את הדלת האחורית פתוחה למשך פרק זמן ממושך. חשיפה לאור תפגום בתוף הכחול ותשפיע על איכות ההדפסה.

3 פתח את הדלת העליונה, והסר את אמצעי ההדפסה שנתקעו בנתיב הנייר.

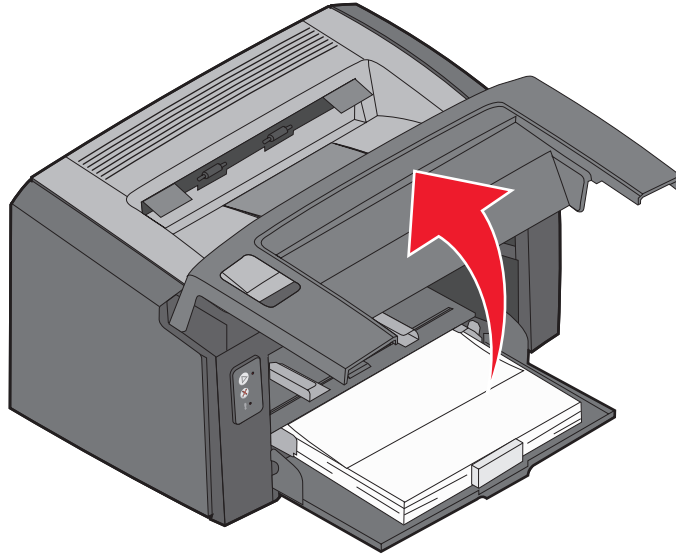


זהירות: יחידת הפיזור עלולה להיות חמה. כדי להימנע מנזק, היזהר בשעת פתיחת הדלת העליונה כשברצונך להסיר חסימה מאזור הפיזור.

4 פתח את הדלת הקדמית באמצעות הזזת לחצן השחרור של הדלת שמאלה.

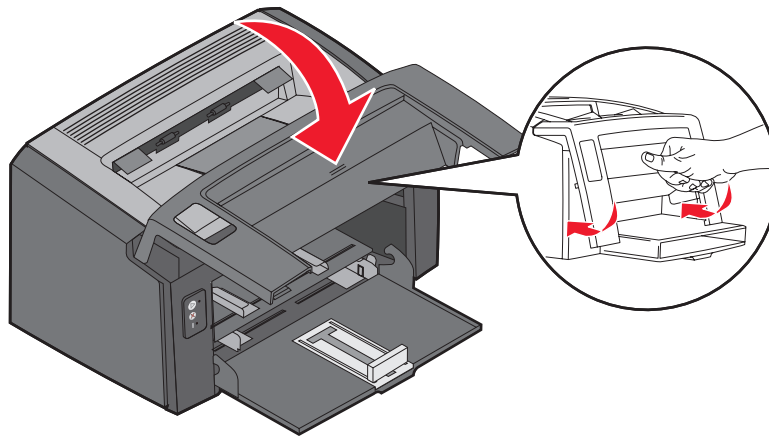


5 משוך והרם את הדלת הקדמית עד שישמע צליל נקישה, והסר את אמצעי ההדפסה שנתקעו במדפסת.



הערה: ייתכן שיהיה צורך להסיר את מחסנית הטונר ולהציבה על משטח ישר ונקי כדי להגיע לאמצעי ההדפסה שנתקע מאחוריה. החזר למקומה את מחסנית הטונר לאחר איתור אמצעי ההדפסה והסרתו.

6 סגור את הדלת הקדמית בלחיצה במרכז הדלת בעזרת האגודל עד שהדלת תיסגר בצליל נקישה.



למידע נוסף

- עיין בתקליטור *Software and Documentation* (תוכנה ותיעוד) שקיבלת עם המדפסת לקבלת הנחיות בנושא שימוש במדפסת ותחזוקה של המדפסת.
- אם יש לך שאלות לגבי הדפסה ברשת, פנה למנהל המערכת או לצוות התמיכה.