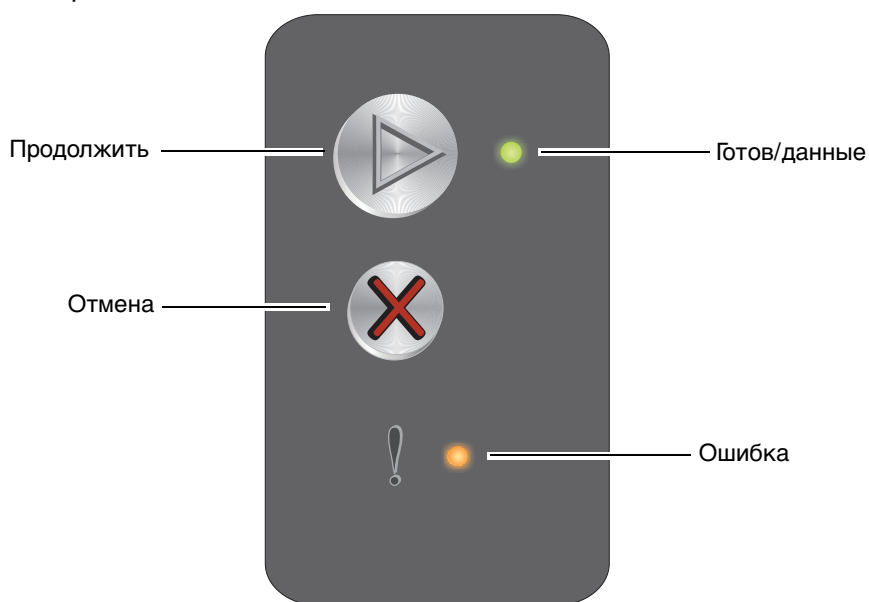







Краткий справочник

Общие сведения о панели управления

На панели управления принтера предусмотрено две кнопки и два индикатора. Индикаторы указывают на состояние принтера. Кнопки служат для возобновления печати и отмены текущего задания на печать.

При включении принтера выполняется самотестирование, сопровождаемое попеременным включением и отключением обоих индикаторов. Поочередное включение и отключение обоих индикаторов наблюдается также при сбросе принтера и при изменении параметров принтера с помощью меню.



- Для возобновления печати нажмите и отпустите кнопку **Продолжить** .
- Для отображения последовательности вторичного кода ошибки два раза подряд нажмите кнопку **Продолжить** .
- Для печати страницы параметров меню нажмите кнопку **Продолжить**  в состоянии готовности.
- Для отмены текущего задания нажмите и отпустите кнопку **Отмена** .
- Для сброса принтера нажмите кнопку **Отмена**  и удерживайте ее нажатой до тех пор, пока не загорятся оба индикатора.

Общие сведения об индикаторах панели управления

Каждому состоянию индикаторов на панели управления соответствует определенное значение. Горящие, негорящие и мигающие индикаторы обозначают условия работы принтера, например, состояние принтера, необходимость вмешательства пользователя или обслуживания.

В следующей таблице для каждого состояния индикаторов указано соответствующее сообщение.

Последовательность индикации:

Индикатор «Готов/
данные» горит:



Индикатор «Готов/данные» мигает:



Индикатор «Ошибка» горит:




Индикатор «Ошибка» мигает:



Последовательность первичного кода ошибки		Последовательность вторичного кода ошибки		Сообщение
Готов/данные	Ошибка	Готов/данные	Ошибка	
				Готов/Энергосбережение
				Занят
				Ожидание
				Отмена задания/Сброс принтера
				Переполнение буфера
				Неверный управляющий код (индикатор «Готов/данные» мигает один раз)
				Не готов (индикатор «Готов/данные» мигает один раз)
				Печать списка шрифтов или страницы параметров меню
				Программирование управляющего или системного кода
				Восстановление значений по умолчанию, заданных на заводе-изготовителе

Последовательность первичного кода ошибки		Последовательность вторичного кода ошибки		Сообщение
Готов/данные	Ошибка	Готов/данные	Ошибка	
				Несоответствие региона (индикатор «Готов/данные» мигает четыре раза)
				Замените картридж/неисправный картридж (индикатор «Готов/данные» мигает три раза)
				Дверца открыта (индикатор «Готов/данные» мигает один раз)
				Сложная страница (индикатор «Готов/данные» мигает три раза)
				Внеш сет адаптер: нет связи (индикатор «Готов/данные» мигает пять раз)
				Недостаточно места для разбора по копиям (индикатор «Готов/данные» мигает три раза)
				Загрузите материал для печати (индикатор «Готов/данные» мигает один раз)
				Печать на обратной стороне листов для задания на двустороннюю печать (индикатор «Готов/данные» мигает один раз)
				Память заполнена (индикатор «Готов/данные» мигает три раза)
				Отключен интерфейс управляющего компьютера (индикатор «Готов/данные» мигает пять раз)
				Замятие в тракте продвижения бумаги (индикатор «Готов/данные» мигает десять раз)
				Замятие в лотке 1/приоритетном устройстве подачи (индикатор «Готов/данные» мигает четыре раза)
				Короткая бумага (индикатор «Готов/данные» мигает три раза)
				Мало тонера (индикатор «Готов/данные» мигает восемь раз)
				Замените комплект фотобарабана с длительным сроком службы (индикатор «Готов/данные» мигает один раз)
				Ошибка. Требуется техническое обслуживание принтера (индикатор «Готов/данные» мигает десять раз)


Печать страницы параметров меню и страницы сетевых параметров

Для печати страницы параметров меню и страницы сетевых параметров нажмите кнопку  в состоянии готовности. На принтере автоматически распечатываются страница параметров меню и страница сетевых параметров.

На странице параметров меню распечатывается список параметров принтера и текущих значений по умолчанию. Текущие значения по умолчанию отмечены звездочкой. На странице сетевых параметров отображается сообщение о том, что принтер подключен к сети, а также список текущих значений сетевых параметров.

Восстановление значений по умолчанию, заданных на заводе-изготовителе

Эта функция позволяет восстановить для большинства параметров значения по умолчанию, заданные на заводе-изготовителе. Для языка дисплея, а также для параметров, заданных с помощью меню «Сеть» и «USB», значения по умолчанию не восстанавливаются.

Для восстановления заданных на заводе-изготовителе значений параметров принтера по умолчанию нажмите кнопку  и удерживайте ее нажатой более трех секунд.

Примечание. Перед восстановлением значений по умолчанию, заданных на заводе-изготовителе, убедитесь в том, что передача данных с управляющего компьютера или из сети на принтер остановлена.

Загрузка бумаги и других материалов для печати

Устройство подачи	Форматы	Типы	Емкость* (кол-во листов)
Лоток 1	A4, A5, JIS-B5, Letter, Legal, Executive, Folio, Statement, Universal [†]	Обычная бумага, бумага для документов, прозрачные пленки, этикетки	150 листов 5 прозрачных пленок 5 этикеток
	3 x 5 дюймов и др.	Карточки	5 карточек
	7¼, 9, 10, DL, C5, B5 и др.	Конверты	5 конвертов
Приоритетное устройство подачи	A4, A5, JIS-B5, Letter, Legal, Executive, Folio, Statement, Universal [†]	Обычная бумага, бумага для документов, прозрачные пленки, этикетки	15 листов 5 прозрачных пленок 5 этикеток
	A6	Обычная бумага, бумага для документов	30 листов
	3 x 5 дюймов и др.	Карточки	5 карточек
	7¼, 9, 10, DL, C5, B5 и др.	Конверты	3 конверта

* Емкость для материала плотностью 20 фунтов, если не указано другое.
[†] Диапазоны формата Universal:
 – лоток 1: 76–216 x 190–356 мм (3,0–8,5 x 7,5–14,0 д.) (в том числе карточки 3 x 5 д.)
 – приоритетное устройство подачи: 76–216 x 190–356 мм (3,0–8,5 x 7,5–14,0 д.) (в том числе карточки 3 x 5 д.)

Во избежание замятия материала выполняйте следующие рекомендации.

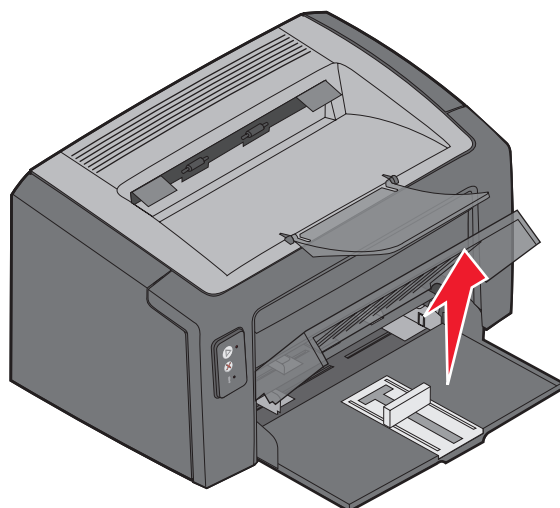
- Перед загрузкой стопки материала для печати изогните стопку в разные стороны или пролистайте ее. Выровняйте края стопки на плоской поверхности.



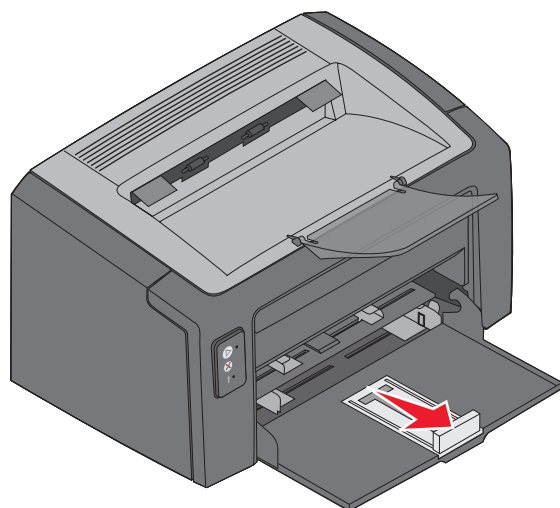
- Не переполняйте лотки для бумаги.
- Не загружайте в один лоток материалы разных типов.

Загрузка в лоток 1

- 1 Откройте крышку держателя бумаги, подняв ее до защелкивания в открытом положении.

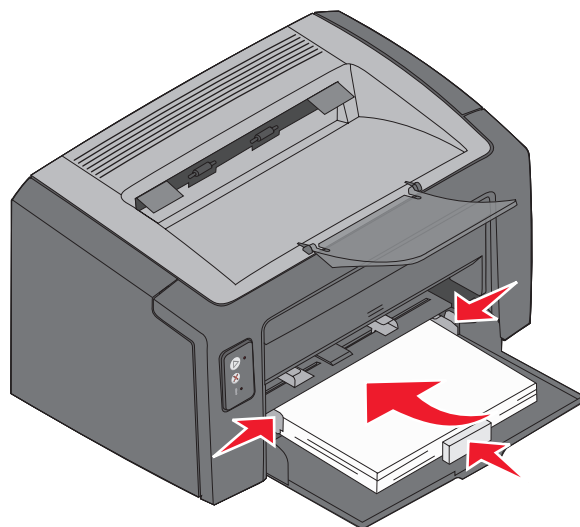


- 2 Отрегулируйте направляющие и ограничитель по длине выбранного материала для печати.



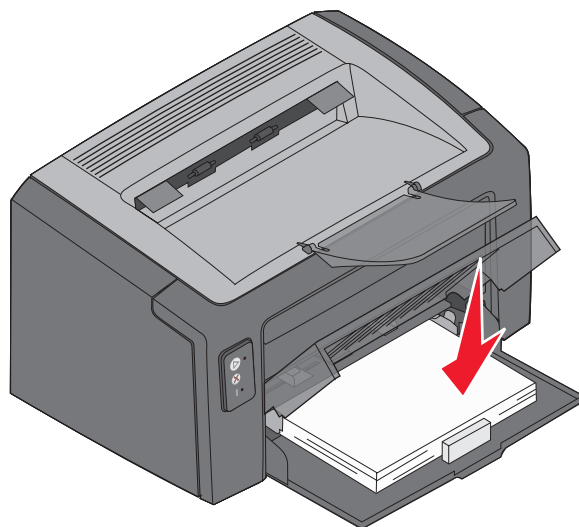
Примечание. Для уменьшения ширины нажмите на левую направляющую внутрь. Для увеличения ширины сожмите язычок, закрепленный на правой направляющей, и сдвиньте направляющую вправо.

- 3 Поместите в лоток подготовленный материал для печати и без усилия придвиньте все направляющие к краям загруженной стопки материала.



Примечание. Фирменные бланки следует загружать лицевой стороной вверх, верхним краем к принтеру. Конверты следует загружать стороной с клапаном вниз, обратным адресом к принтеру. Зона наклеивания марки должна поступать в принтер последней.

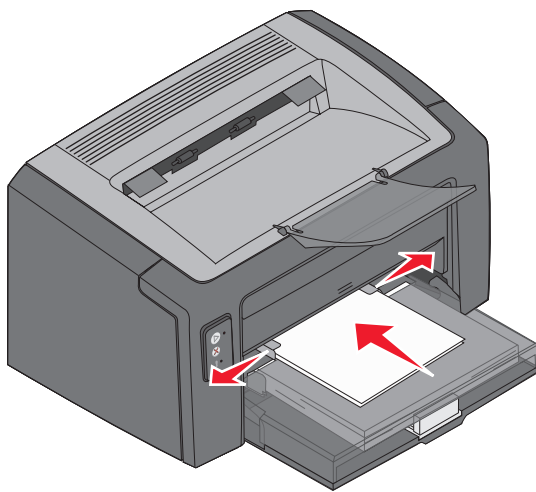
- 4 Закройте крышку держателя бумаги.



Загрузка материала для печати в приоритетное устройство подачи

Приоритетное устройство подачи служит для оперативной печати в ограниченном объеме на материале, тип или формат которого не соответствует материалу, загруженному в лоток 1.

- 1 Отрегулируйте направляющие по ширине материала для печати.
- 2 Поместите выбранный материал для печати по центру приоритетного устройства подачи стороной для печати вверх. Материал для печати располагается на крышке лотка 1.
- 3 Продвиньте материал для печати в принтер до упора.





Примечание. При загрузке материала для печати в устройство подачи не применяйте усилия. Это может привести к замятию бумаги.

Отмена задания на печать

Задание на печать можно отменить с панели управления или с компьютера. При отмене задания на печать на панели управления выдается последовательность индикации отмены задания (см. раздел «Отмена задания/Сброс принтера» на стр. 30 *руководства пользователя*).

С панели управления принтера

Для отмены текущего задания на печать нажмите и отпустите кнопку . Для сброса принтера нажмите кнопку  и удерживайте ее нажатой более трех секунд.

Для компьютера с ОС Windows

- 1 Выберите **Пуск** → **Настройка** → **Принтеры**.
- 2 Дважды щелкните на том принтере, на котором выполняется печать задания.
Отображается список заданий на печать.
- 3 Щелкните правой кнопкой мыши на текущем документе, затем выберите **Отмена**.

Для компьютера Macintosh

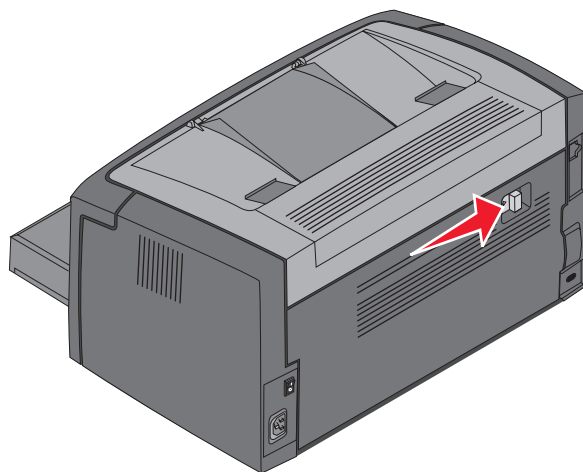
При передаче задания на печать на рабочем столе компьютера отображается значок принтера.

- 1 Выберите **Applications** (Приложения).
- 2 Выберите **Utilities** (Служебные программы).
- 3 Дважды щелкните на элементе **Printer Setup Utility** (Служебная программа настройки принтера).
Отображается список заданий на печать.
- 4 Для просмотра списка заданий на печать дважды щелкните на имени принтера.
- 5 Щелкните на задании, которое требуется отменить.
- 6 На панели инструментов выберите **Delete (Удалить)**.

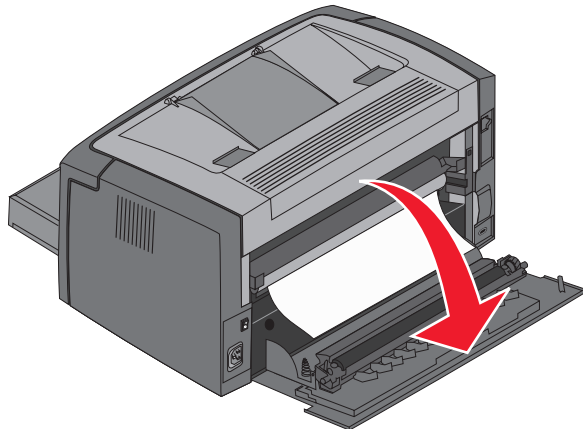
Устранение замятий

При возникновении замятия работа принтера останавливается и на панели управления начинает мигать индикатор «Ошибка». Для определения местоположения замятия просмотрите последовательность вторичного кода ошибки. Для подготовки к устранению замятия бумаги откройте держатель бумаги и полностью извлеките бумагу из выходного лотка. Затем полностью освободите тракт подачи бумаги, выполнив следующие действия.

- 1 Откройте заднюю дверцу, сдвинув кнопку освобождения дверцы вправо.

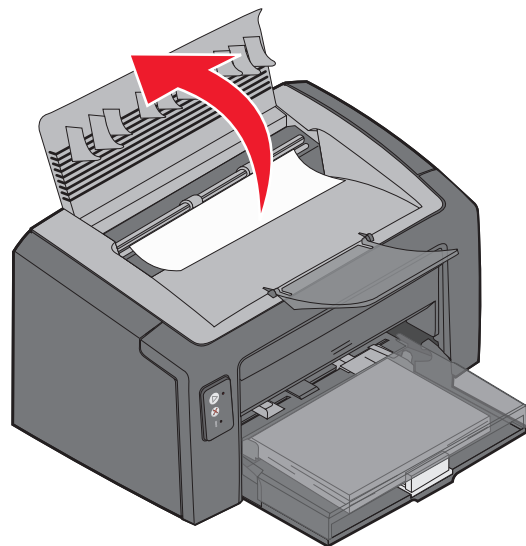


- 2 Полностью извлеките замятый материал для печати на тракте продвижения бумаги.



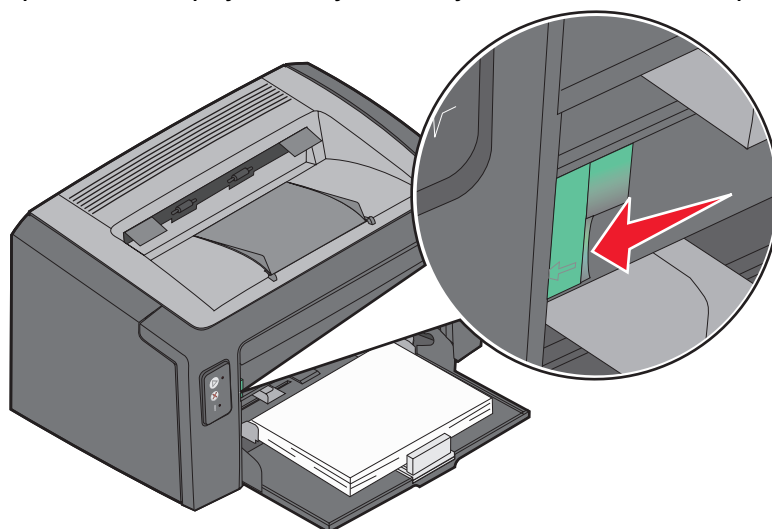
Предупреждение. При открытой задней дверце соблюдайте осторожность во избежание прикосновения к закрепленному на ней валлику. Прикосновение к валлику может привести к его загрязнению и снижению качества печати. Не оставляйте заднюю дверцу открытой в течение длительного времени. Воздействие света может повредить синий фотобарабан, входящий в комплект фотобарабана с длительным сроком службы, и снизить качество печати.

- 3 Откройте верхнюю дверцу и полностью извлеките замятый материал для печати на тракте продвижения бумаги.

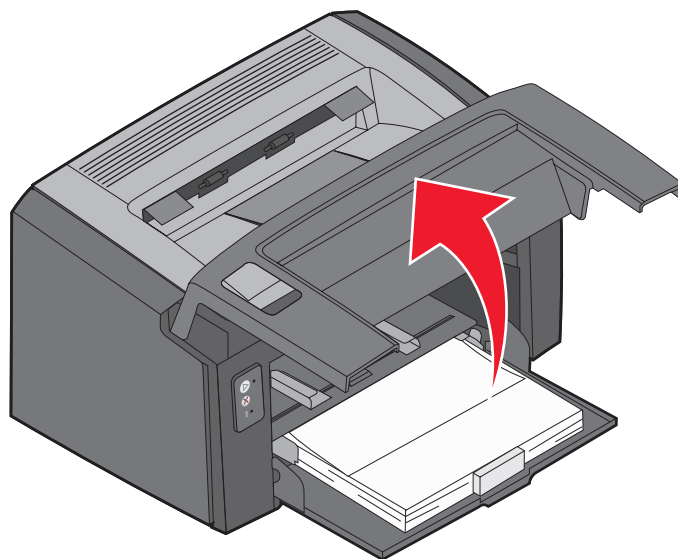


ВНИМАНИЕ! Термоблок может быть горячим. Во избежание травмы соблюдайте осторожность при открытии верхней дверцы для извлечения замятой бумаги из зоны термоблока.

- 4 Откройте переднюю дверцу, сдвинув кнопку освобождения дверцы влево.

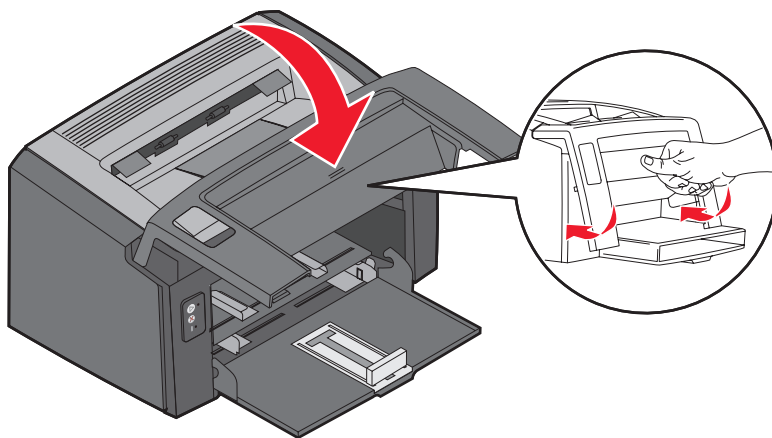


- 5** Поднимите переднюю дверцу до защелкивания в открытом положении и полностью извлеките замятый материал для печати.



Примечание. Для доступа к материалу, замятому в зоне за картриджем с тонером, может потребоваться извлечь картридж с тонером; извлеченный картридж с тонером следует поместить на чистую ровную поверхность. После обнаружения и извлечения замятого материала установите картридж с тонером на место.

- 6** Закройте переднюю дверцу, с усилием нажав на ее центральную часть большим пальцем до защелкивания.



Источники дополнительной информации

- На компакт-диске «Программное обеспечение и документация» из комплекта поставки принтера содержатся полезные сведения по эксплуатации и обслуживанию принтера.
- По вопросам сетевой печати обращайтесь к администратору или в справочную службу.