
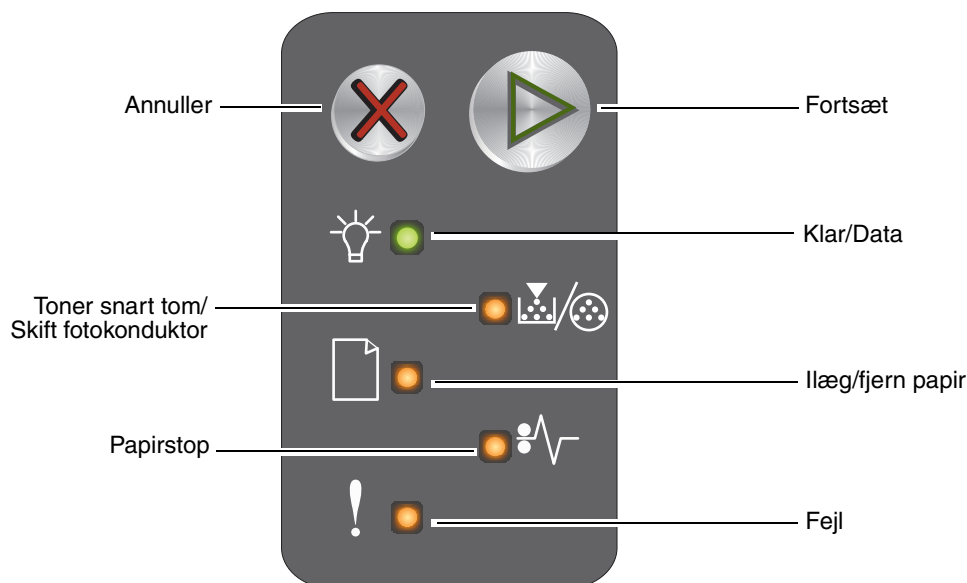






Hurtig reference

Beskrivelse af kontrolpanelet

Printerens kontrolpanel har to knapper og seks indikatorer. Der er både en knap og en indikator for funktionen Fortsæt.  Lys angiver printerens status. Knapperne bruges til at fortsætte eller annullere det aktuelle udskriftsjob.

Når printeren tændes, lyser alle indikatorerne, mens printeren udfører en selvtest. Når printeren nulstilles, eller når en printerindstilling ændres i menuerne, lyser alle indikatorerne.



- Tryk på og slip **Fortsæt**  for at genoptage udskrivningen.
- Tryk på og slip **Fortsæt**  to gange hurtigt efter hinanden for at få vist den sekundære indikatorsekvens.
- Tryk på og slip **Annuller**  for at annullere det igangværende udskriftsjob.
- Tryk på og hold **Annuller**  nede, til alle indikatorerne lyser, for at nulstille printeren.

Beskrivelse af indikatorerne på kontrolpanelet

Indikatorernes lys på kontrolpanelet betyder forskellige ting alt efter sekvensen. Indikatorer, der er slukket, tændt og/eller blinker, angiver printerforhold, f.eks. printerstatus, brugerhandling eller service.

Brug tabellen over lyssekvenser til at finde den pågældende meddelelse.

Lyssekvens

Fortsæt tændt =



Klar/Data tændt =



Andre panellamper tændte =



Fortsæt blinker =



Klar/Data blinker =



Andre panellamper blinker =



Primær lyssekvens						Sekundær lyssekvens						Meddelelse
Fortsæt	Klar/Data	Toner snart tom/Skift fotokonduktor	Ilæg/fjern papir	Papirstop	Fejl	Fortsæt	Klar/Data	Toner snart tom/Skift fotokonduktor	Ilæg/fjern papir	Papirstop	Fejl	
												Klar/Strømbesparer
												I brug
												Nedsat opløsning
												Venter
												Annullerer job/Nulstiller printer
												Tømmer buffer
												Ugyldig enginekode
												Ikke klar
												Udskriver skrifttypeliste eller side med menuindstillinger
												Programmerer engine- eller systemkode
												Gendanner fabriksindstillinger
												Uoverensstemmelse med kassetteregion
												Kassette mangler/Defekt kassette opdaget
												Panel åbent


Primær lyssekvens						Sekundær lyssekvens						Meddelelse
Fortsæt	Klar/Data	Toner snart tom/Skift fotokonduktor	Ilæg/fjern papir	Papirstop	Fejl	Fortsæt	Klar/Data	Toner snart tom/Skift fotokonduktor	Ilæg/fjern papir	Papirstop	Fejl	
												Kompleks side
												ENA-forbindelse gået tabt
												Ikke nok sorteringsområde
												Ilæg medie
												Udskriv side 2 af et dupleksjob
												Hukommelse fuld
												Netværksinterfacefejl
												Værtsinterface deaktiveret
												Papirstop ved inputregistreringen
												Papirstop mellem input- og udgangsregistrering
												Papirstop ved printers udgangsregistrering
												Papirstop:i skuffe 1/prioritetsarkføder
												Spar ressourcer deaktiveret
												Kort papir
												Toner snart tom
												Advarsel til fotokonduktorsæt med lang levetid
												Udskift fotokonduktorsæt med lang levetid
												Uunderstøttet tonerkassette
												Servicefejl

Brug af den residente printer-webside

Lexmark™ E120n har en resident webside, som du kan åbne med en browser. Du får adgang til den residente webside ved at indtaste printerens IP-adresse i browserens URL-adressefelt, (f.eks. <http://192.168.236.24>). Du kan finde printerens IP-adresse på netværksinstallations siden i *brugervejledningen*.

Nogle af funktionerne på den residente webside omfatter et statusvindue i realtid for printeren og oplysninger om printerens konfiguration, f.eks. den aktuelle hukommelse og enginekodeniveauer. Hvis du har administratorrettigheder, kan du også ændre printerindstillingerne.


Udskrivning af siden med menuindstillingerne og netværksindstillingerne

Du udskriver siderne med menuindstillinger og netværksindstillinger ved at trykke på , når printeren er Klar. Printeren udskriver automatisk siderne med menuindstillinger og netværksindstillinger.

Der udskrives en liste over printerindstillinger og de aktuelle standardværdier på siden med menuindstillinger. De aktuelle standardindstillinger er mærket med en stjerne. Siden med netværksindstillinger bekræfter, at netværkets status er "Tilsluttet", og viser de aktuelle netværksindstillinger.

Gendanne fabriksindstillinger

Denne funktion gendanner fabriksindstillingerne for de fleste indstillinger. Displaysproget og indstillingerne i menuen Netværk og USB gendannes ikke til fabriksindstillingerne.

Du gendanner fabriksindstillingerne på printeren ved at trykke på  og holde den nede i mere end tre sekunder.

Bemærk: Før du gendanner fabriksindstillingerne, skal du kontrollere, at værtscomputeren eller netværket er stoppet med at sende informationer til printeren.

Ilægge papir eller andre udskriftsmedier

Kilde	Størrelser	Typer	Kapacitet* (ark)
Skuffe 1	A4, A5, JIS-B5, Letter, Legal, Executive, Folio, Statement, Universal†	Almindeligt papir, tykt papir, transparenter, etiketter	150 ark 5 transparenter 5 etiketter
	3 x 5 ", andet	Karton	5 kort
	7¼, 9, 10, DL, C5, B5, andre	Konvolut	5 konvolutter
Prioritetsføder	A4, A5, JIS-B5, Letter, Legal, Executive, Folio, Statement, Universal†	Almindeligt papir, tykt papir, transparenter, etiketter	15 ark 5 transparenter 5 etiketter
	A6	Almindeligt papir, tykt papir	30 ark
	3 x 5 ", andet	Karton	5 kort
	7¼, 9, 10, DL, C5, B5, andre	Konvolutter	3 konvolutter

* Kapacitet til 20 lb udskriftsmedier, medmindre andet er angivet.
† Universelle størrelser:
– **Skuffe 1:** 76–216 x 190–356 mm (3,0–8,5 x 7,5–14,0 ") (omfatter 3 x 5 " kort)
– **Prioritetsføder:** 76–216 x 190–356 mm (3,0–8,5 x 7,5–14,0 ") (omfatter 3 x 5 " kort)

Sådan forhindres papirstop:

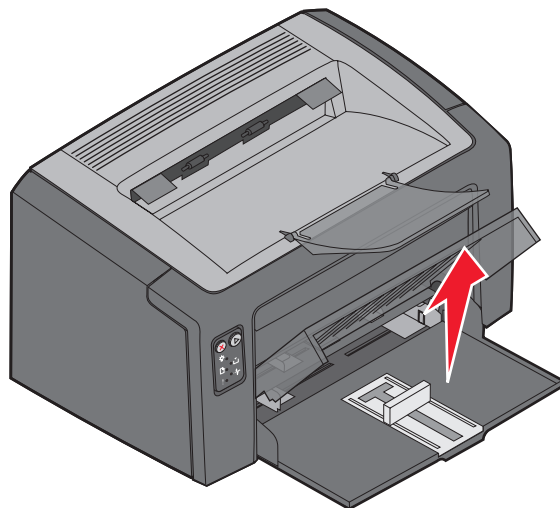
- Klargør udskriftsmediet til ilægning ved at bøje eller lufte det frem og tilbage. Udglat kanterne på en plan overflade.



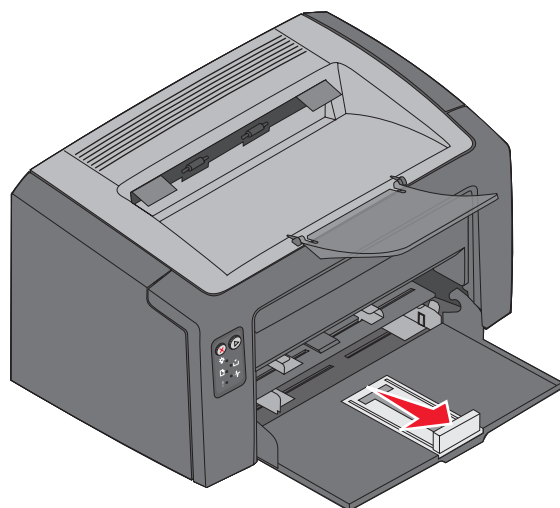
- Du må ikke overfylde papirskufferne.
- Du må aldrig blande medietyper i en skuffe.

Ilægge papir i skuffe 1

- 1 Åbn papirdækslet ved at løfte det op, indtil dækslet *klikker* helt åbent.

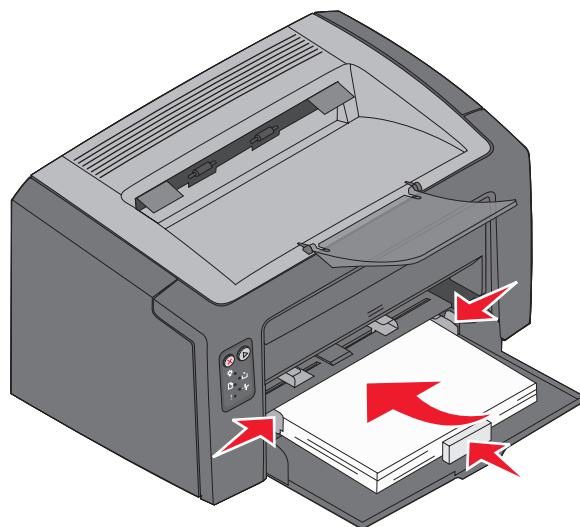


- 2 Juster slæden og den monterede bagstopper til længden af det valgte udskriftsmedie.



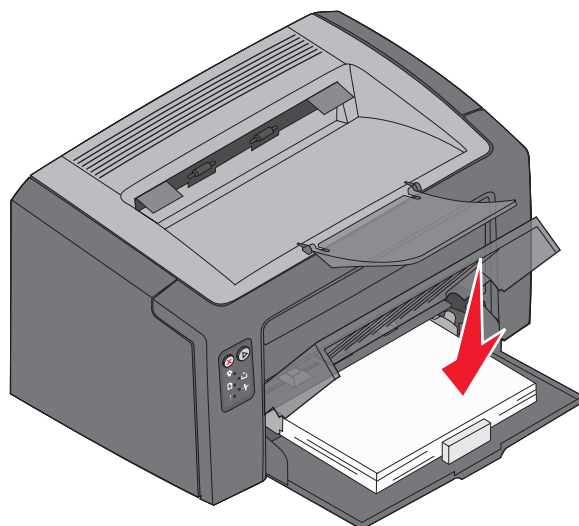
Bemærk: Du formindsker bredden ved at skubbe det venstre styr. Du forøger bredden ved at klemme tappene på det højre styr sammen og skubbe den til højre.

- 3 Placer det klargjorte udskriftsmedie i skuffen, og juster alle styr mod det ilagte udskriftsmedies kanter.



Bemærk: Ilæg brevpapir med designsiden opad og den øverste kant af arket, som skal føres ind i printeren først. Ilæg konvolutter med flapsiden ned og returadressen først. Frimærkeområdet føres sidst ind.

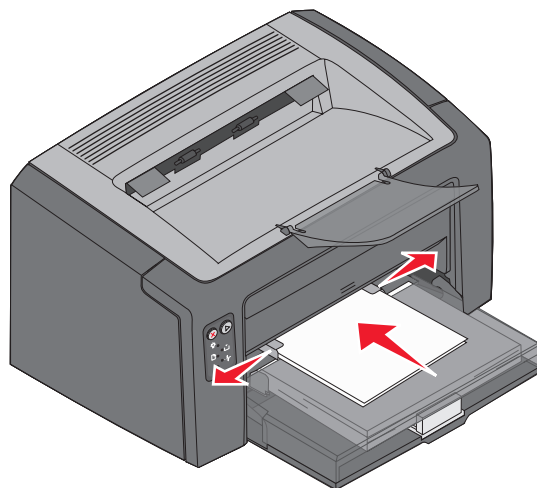
- 4 Luk papirdækslet.



Ilægge udskriftsmedie i prioritetsføderen

Prioritetsføderen kan bruges til at udføre en hurtig kørsel af udskriftsmedietyper eller -størrelser, som ikke findes i skuffe 1.

- 1 Juster styret til udskriftsmediets bredde.
- 2 Placer det valgte udskriftsmedie med udskriftssiden op i midten af prioritetsføderen. Udskriftsmediet hviler på papirdækslet til skuffe 1.
- 3 Skub det valgte udskriftsmedie ind i printerens, til det ikke kan komme længere.





Bemærk: Tving ikke udskriftsmediet ind i arkføderen. Hvis udskriftsmediet tvinges ind, kan der opstå papirstop.

Annullere et udskriftsjob

Du kan annullere et udskriftsjob fra kontrolpanelet eller fra computeren. Lyssekvensen til Annuller job vises på kontrolpanelet, når et job annulleres. Se "Annuller job/Nulstil printer" på side 30 i *brugervejledningen*.

Fra printerens kontrolpanel

Tryk på , og slip den igen for at annullere det aktuelle udskriftsjob. Tryk på , og hold den nede i mere end tre sekunder for at nulstille printerens." data-bbox="99 720 897 754"/>

Fra en Windows-computer

- 1** Klik på **Start** → **Indstillinger** → **Printere**.
- 2** Dobbeltklik på den printer, der udskriver det aktuelle job.
Der vises en liste over udskriftsjob.
- 3** Højreklik på det aktuelle dokument, og klik herefter på **Annuller**.

Fra en Macintosh-computer

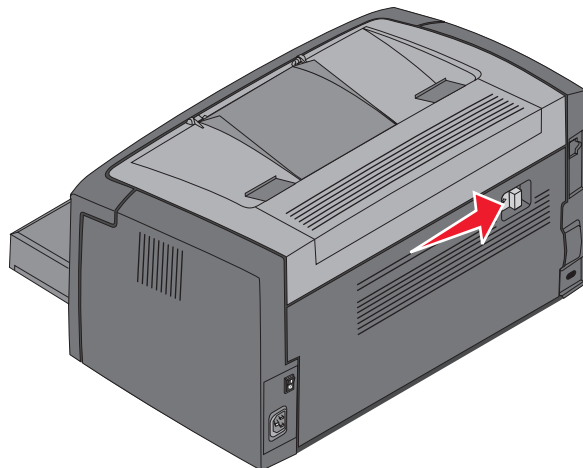
Når et job sendes til udskrivning, vises printerikonet på skrivebordet.

- 1** Klik på **Programmer**.
- 2** Klik på **Tilbehør**.
- 3** Dobbeltklik på **Printerinstallation**.
Der vises en liste over udskriftsjob.
- 4** Dobbeltklik på printernavnet for at få vist en liste over udskriftsjob.
- 5** Klik på det udskriftsjob, du vil annullere.
- 6** Klik på **Slet** på værktøjslinjen.

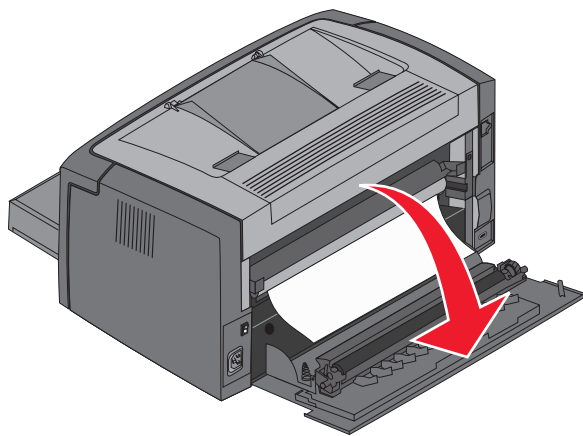
Fjerne papirstop

Hvis der opstår papirstop, stopper printeren, og lampen Fejl på kontrolpanelet lyser. Du kan få oplyst, hvor papirstoppet er opstået ved at se den sekundære lyssekvens. Klargør printeren til fjernelse af papirstoppet ved at åbne papirstøtten og fjerne alle udskrevne sider fra udskriftsbakken. Gør herefter følgende for at rydde hele papirstien.

- 1 Åbn det bagerste panel ved at skubbe panelåbningsknappen til højre.

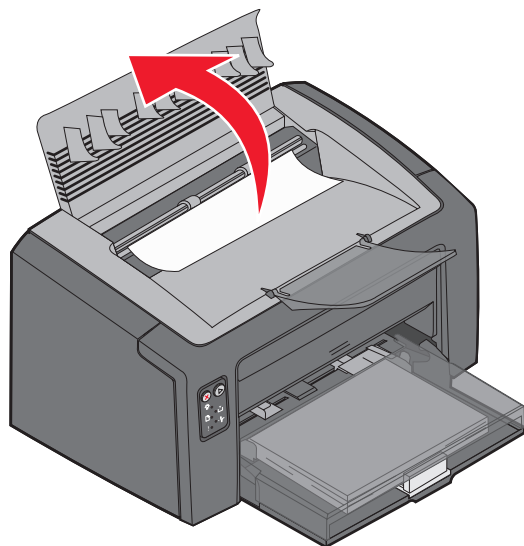


- 2 Fjern al udskriftsmedie fra papirstien.



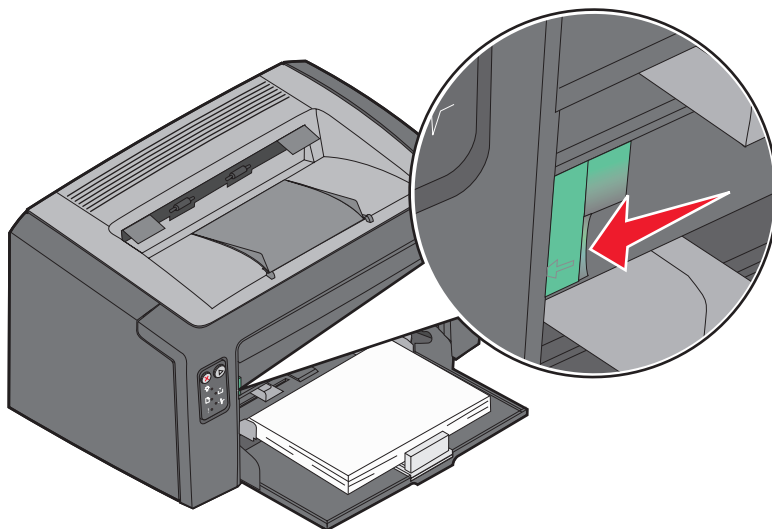
Advarsel: Når det bagerste panel er åbent, skal du passe på, at du ikke rører ved den tilsluttede rulle. Hvis du rører ved rullen, kan den blive snavset og give en dårligere udskriftskvalitet. Lad ikke panelet være åbent i for lang tid. Hvis den blå tromle i fotokonduktorsættet med lang levetid udsættes for lys i længere tid, kan den ødelægges og påvirke udskriftskvaliteten.

- 3 Åbn toppanelet, og fjern al fastsiddende udskriftsmedie fra papirstien.

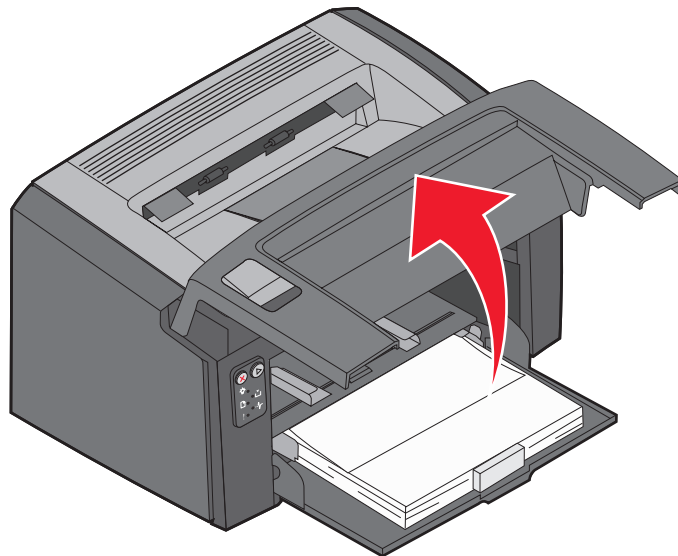


FORSIGTIG: Fuserenheden kan være varm. Undgå personskade! Vær forsigtig, når du åbner toppanelet for at fjerne fastsiddende papir fra fuserområdet.

- 4 Åbn frontpanelet ved at skubbe åbningsknappen til venstre.

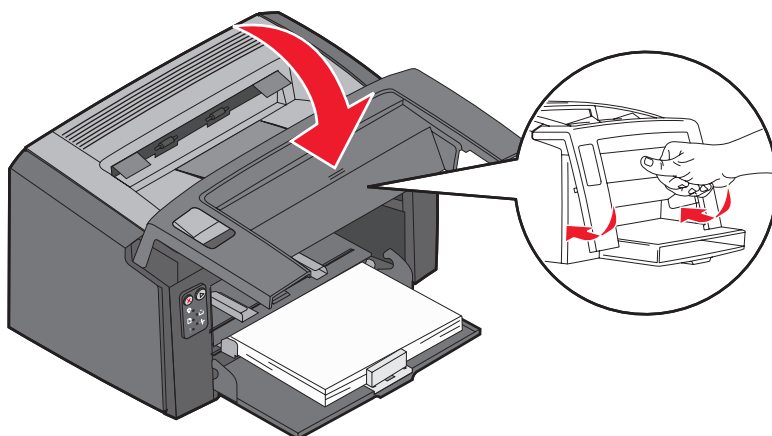


- 5 Træk frontpanelet op, indtil det *klikker* på plads i den åbne position, og fjern al fastsiddende udskriftsmedie.



Bemærk: Du skal måske fjerne tonerkassetten, og placere den på en plan, ren overflade for at kunne få fat i fastsiddende udskriftsmedier bag ved den. Monter tonerkassetten igen, når du har fundet og fjernet udskriftsmediet.

- 6 Luk frontpanelet med et fast tryk på midten af panelet med tommelfingrene, indtil panelet klikker på plads.



Hvis du har brug for flere oplysninger

- Cd'en *Software og dokumentation*, som leveres sammen med printeren, indeholder nyttige oplysninger om, hvordan du bruger og vedligeholder din printer.
- Kontakt administratoren eller HelpDesk, hvis du har spørgsmål om netværksudskrivning.