
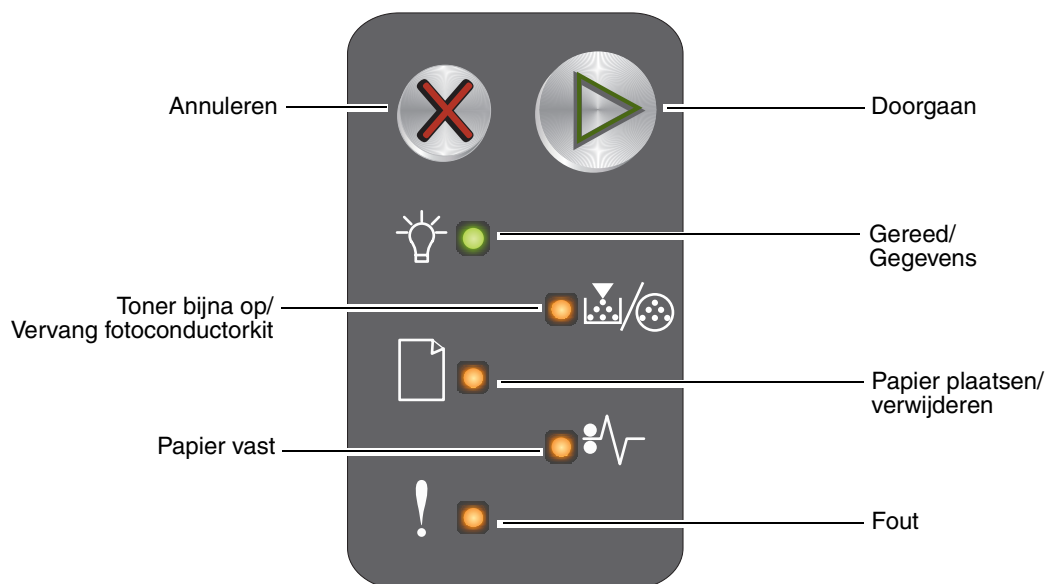






Naslagkaart

Informatie over het bedieningspaneel

Het bedieningspaneel van de printer heeft twee knoppen en zes lampjes (de knop Doorgaan  fungeert als knop en als lampje). De lampjes geven de status van de printer aan. De knoppen worden gebruikt om de actieve afdruktaak voort te zetten of te annuleren.

Als de printer wordt aangezet, branden alle lampjes om beurten terwijl een zelftest wordt uitgevoerd. Alle lampjes gaan ook om beurten branden als de printer op de standaardwaarden wordt ingesteld of als een printerinstelling wordt gewijzigd in de menu's.



- Druk op **Doorgaan**  om door te gaan met afdrukken.
- Druk tweemaal snel op **Doorgaan**  om de combinaties van lampjes weer te geven die secundaire foutcodes vertegenwoordigen.
- Druk op **Annuleren**  om de actieve taak te annuleren.
- Houd **Annuleren**  ingedrukt totdat alle lampjes branden en de printer weer op de standaardwaarden wordt ingesteld.

Betekenis van de lampjes op het bedieningspaneel

De betekenis van de lampjes op het bedieningspaneel is afhankelijk van de combinatie waarin de lampjes branden of knipperen. Met verschillende combinaties van brandende en knipperende lampjes worden verschillende printertoestanden aangegeven. Zo kunt u aan de lampjes zien wat de status is van de printer, maar ook of u moet ingrijpen en of de printer onderhoud nodig heeft.

Gebruik de tabel met de combinaties van lampjes om te zien welk bericht wordt aangegeven.

Combinatie van lampjes:

Lampje Doorgaan brandt =



Lampje Gereed/ Gegevens brandt =



Andere lampjes op bedieningspaneel branden =



Lampje Doorgaan knippert =



Lampje Gereed/ Gegevens knippert =



Andere lampjes op bedieningspaneel knipperen =



Combinaties van lampjes voor primaire foutcodes						Combinaties van lampjes voor secundaire foutcodes						Bericht
Doorgaan	Gereed/Gegevens	Toner bijna op/Vervang fotoconductorkit	Papier plaatsen/verwijderen	Papier vast	Fout	Doorgaan	Gereed/Gegevens	Toner bijna op/Vervang fotoconductorkit	Papier plaatsen/verwijderen	Papier vast	Fout	
												Gereed/Energiebesparingsmodus
												Bezig
												Resolutie wordt verlaagd
												Wachten
												Taak annuleren/Printer opnieuw instellen
												Buffer wordt gewist
												Ongeldige enginecode
												Niet gereed
												Lettertypelijst of pagina met menu-instellingen afdrukken
												Enginecode of systeemcode wordt geprogrammeerd
												Fabrieksinstellingen worden hersteld
												Regiocode van cartridge komt niet overeen
												Cartridge ontbreekt/Defecte cartridge
												Open klep


Combinaties van lampjes voor primaire foutcodes						Combinaties van lampjes voor secundaire foutcodes						Bericht
Doorgaan	Gereed/Gegevens	Toner bijna op/Vervang fotoconductorkit	Papier plaatsen/verwijderen	Papier vast	Fout	Doorgaan	Gereed/Gegevens	Toner bijna op/Vervang fotoconductorkit	Papier plaatsen/verwijderen	Papier vast	Fout	
												Pagina is te complex
												ENA-verbinding verbroken
												Onvoldoende geheugen voor sorteren
												Plaats afdrukmetaal
												Tweede zijde van dubbelzijdige afdrukaak afdrukken
												Geheugen vol
												Netwerkinterfacefouten
												Host-interface uitgeschakeld
												Papierstoring bij de invoersensor
												Papierstoring tussen de invoersensor en de uitvoersensor
												Papierstoring bij de uitvoersensor van de printer
												Papierstoring in lade 1/voorkeursinvoer
												Bronnen opslaan is uitgeschakeld
												Papier is te kort
												Toner bijna op
												Fotoconductorkit met lange levensduur bijna versleten
												Vervang de fotoconductorkit met lange levensduur
												Niet-ondersteunde tonercartridge
												Fout waarvoor onderhoud is vereist

Webpagina van de printer gebruiken

De Lexmark™ E120n heeft een eigen webpagina die u in uw browser kunt bekijken. Typ hiertoe het IP-adres van de printer in het URL-adresveld van de browser (bijvoorbeeld <http://192.168.236.24>). Het IP-adres van de printer kunt u vinden in de *Gebruikershandleiding* op de pagina met netwerkinstellingen.

Op de webpagina van de printer vindt u onder meer een statusvenster voor de printer en informatie over de configuratie van de printer, zoals het gebruikte geheugen en informatie over enginecode's. Als u beheerdersrechten hebt, kunt u ook printerinstellingen wijzigen.


Pagina met menu-instellingen en pagina met netwerkinstellingen afdrukken

Druk op  vanuit de werkstand Gereed om de pagina's met menu-instellingen en netwerkinstellingen af te drukken. De pagina's met menu-instellingen en netwerkinstellingen worden automatisch afgedrukt.

Op de pagina met menu-instellingen wordt een overzicht van de printerinstellingen en de actieve standaardwaarden afgedrukt. De actieve standaardwaarden worden aangegeven met een sterretje. Op de pagina met netwerkinstellingen wordt bij Status aangegeven dat het netwerk is aangesloten en wordt een overzicht gegeven van de actieve netwerkinstellingen.

Fabrieksinstellingen worden hersteld

Met deze functie worden de meeste instellingen teruggezet naar de fabriekswaarden. De taal op het display en de instellingen in de menu's Netwerk en USB worden niet teruggezet naar de fabriekswaarden.

Druk langer dan drie seconden op  als u de printer opnieuw wilt instellen volgens de fabriekswaarden.

Opmerking: Controleer of de hostcomputer of het netwerk geen gegevens meer verzendt naar de printer voordat u de fabriekswaarden terugzet.

Papier of ander afdruk materiaal plaatsen

Bron	Formaten	Soorten	Capaciteit* (vellen)
Lade 1	A4, A5, JIS B5, Letter, Legal, Executive, Folio, Statement, Universal [†]	Normaal papier, bankpostpapier, transparant, etiket	150 vellen 5 transparanten 5 etiketten
	76,2 x 127 mm, overig	Karton	5 kaarten
	7¼, 9, 10, DL, C5, B5, overig	Envelop	5 enveloppen
Voorkeursinvoer	A4, A5, JIS B5, Letter, Legal, Executive, Folio, Statement, Universal [†]	Normaal papier, bankpostpapier, transparant, etiket	15 vellen 5 transparanten 5 etiketten
	A6	Normaal papier, bankpostpapier	30 vellen
	76,2 x 127 mm, overig	Karton	5 kaarten
	7¼, 9, 10, DL, C5, B5, overig	Enveloppen	3 enveloppen

* Capaciteit voor afdruk materiaal van 75 g/m², tenzij anders aangegeven.

[†] Universele formaten:

– **Lade 1:** 76-216 x 190-356 mm (inclusief kaarten van 76,2 x 127 mm)

– **Voorkeursinvoer:** 76-216 x 190-356 mm (inclusief kaarten van 76,2 x 127 mm)

U voorkomt als volgt dat de printer vastloopt:

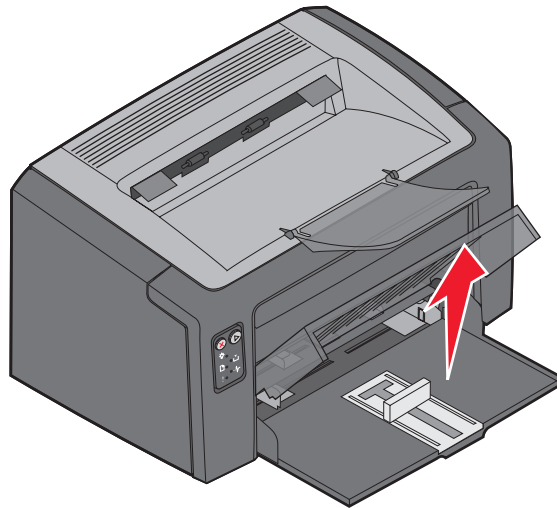
- Bereid afdruk materiaal voor om in de lade te plaatsen door de stapel van voren naar achteren te buigen of uit te laten waaieren. Maak op een vlakke ondergrond een rechte stapel.



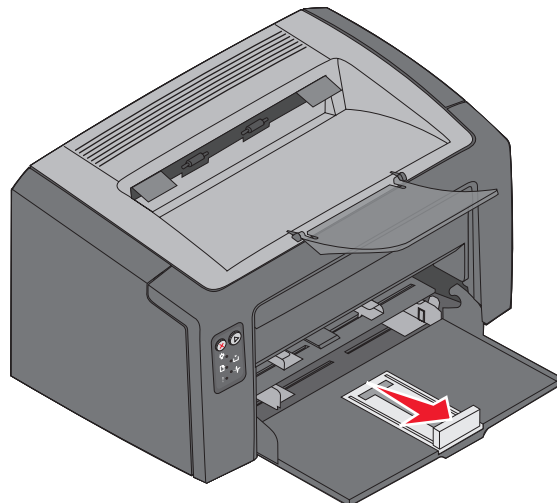
- Plaats niet te veel afdruk materiaal in de papierladen.
- Gebruik nooit verschillende soorten afdruk materiaal door elkaar in één lade.

Afdruk materiaal in lade 1 plaatsen

- 1 Open de afdekklep van lade 1 door de afdekklep op te tillen totdat deze volledig is geopend en vastklikt.

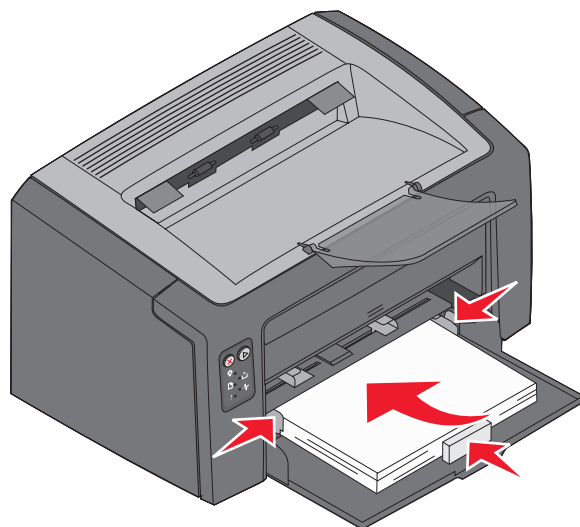


- 2 Stel de schuif en de bijbehorende stop af op de lengte van het geselecteerde afdruk materiaal.



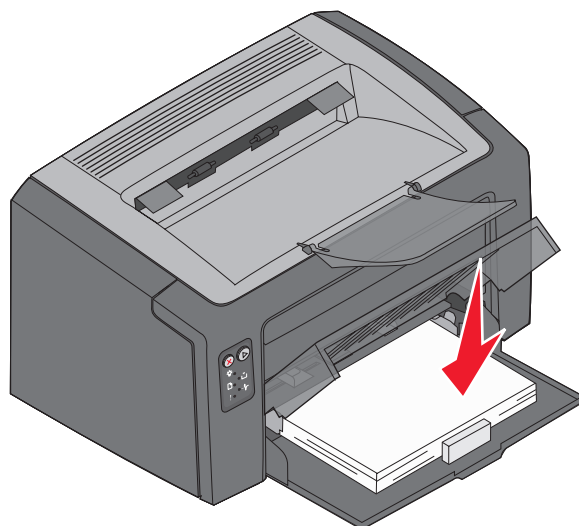
Opmerking: Druk de linkergeleider naar binnen om de lade smaller te maken. Als u de lade breder wilt maken, drukt u de tab van de rechtergeleider in en schuift u de geleider naar rechts.

- 3 Plaats het voorbereide afdrukmetaal in de lade en stel alle geleiders zo in dat ze licht tegen de randen van het geplaatste afdrukmetaal rusten.



Opmerking: Plaats briefhoofdpapier met de voorbedrukte zijde omhoog en de bovenzijde van het vel eerst. Plaats enveloppen met de klepzijde omlaag en het adres van de verzender eerst. Het gedeelte voor de postzegel wordt als laatste ingevoerd.

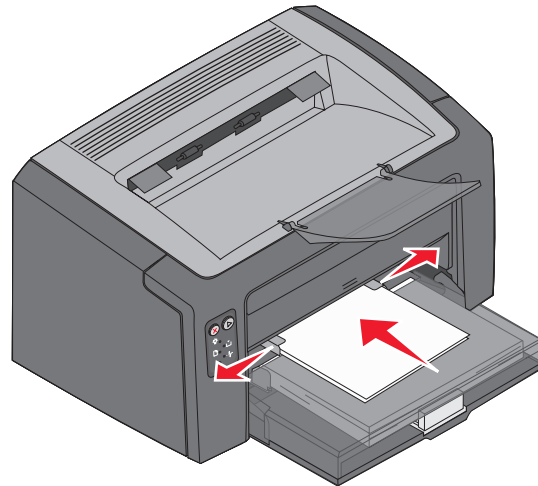
- 4 Sluit de afdekklep van de lade.



Afdruk materiaal in de voorkeursinvoer plaatsen

De voorkeursinvoer kan worden gebruikt om snel afdrucken te maken op papiersoorten of -formaten die op dat moment niet in lade 1 zijn geplaatst.

- 1 Stel de geleiders in op de breedte van het afdruk materiaal.
- 2 Plaats het geselecteerde afdruk materiaal met de te bedrukken zijde omhoog midden in de voorkeursinvoer. Het afdruk materiaal dient tegen de afdekklep van lade 1 te liggen.
- 3 Duw het geselecteerde afdruk materiaal in de printer tot het niet verder kan.





Opmerking: Duw de stapel niet met veel kracht in de printer. Doet u dit wel, dan kan het afdruk materiaal vastlopen.

Afdruktaak annuleren

U kunt een afdruktaak annuleren vanaf het bedieningspaneel of via de computer. Wanneer een taak wordt geannuleerd, wordt op het bedieningspaneel de combinatie van lampjes voor Taak annuleren weergegeven (zie "Taak annuleren/Printer opnieuw instellen" op pagina 30 van de *Gebruikershandleiding*).

Via het bedieningspaneel van de printer

Druk op  om de actieve afdruktaak te annuleren. Houd  langer dan drie seconden ingedrukt om de printer in te stellen op de standaardwaarden.

Vanaf een Windows-computer

- 1 Klik op **Start** → **Instellingen** → **Printers**.
- 2 Dubbelklik op de printer waarop u de taak afdruckt.
Er wordt een lijst met afdrucktaken weergegeven.
- 3 Klik met de rechtermuisknop op het actieve document en klik op **Annuleren**.

Vanaf een Macintosh-computer

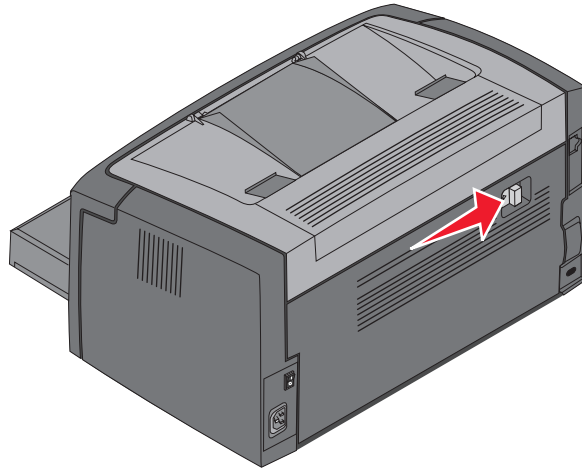
Als u een taak naar de printer verstuurt, wordt het printerpictogram weergegeven op het bureaublad.

- 1 Klik op **Programma's**.
- 2 Klik op **Hulpprogramma's**.
- 3 Dubbelklik op **Printerconfiguratie**.
Er wordt een lijst met afdrucktaken weergegeven.
- 4 Dubbelklik op de printernaam om een lijst met afdrucktaken weer te geven.
- 5 Klik op de afdrucktaak die u wilt annuleren.
- 6 Klik in de knoppenbalk op **Verwijder**.

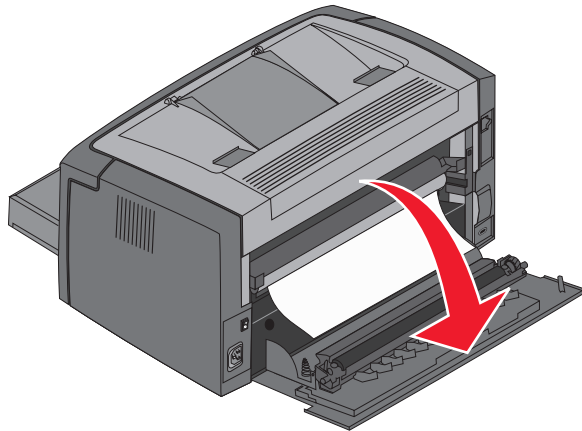
Vastgelopen papier verwijderen

Wanneer een papierstoring optreedt, stopt de printer en gaat het lampje Fout op het bedieningspaneel knipperen. Bekijk de combinaties van lampjes voor secundaire foutcodes om de locatie van de papierstoring vast te stellen. Voordat u het vastgelopen papier kunt verwijderen, dient u eerst de papiersteun uit te schuiven en alle afgedrukte pagina's uit de uitvoerlade te verwijderen. Voer daarna de volgende stappen uit om de gehele papierbaan vrij te maken.

- 1 Open de achterklep door de ontgrendelingsknop naar rechts te schuiven.

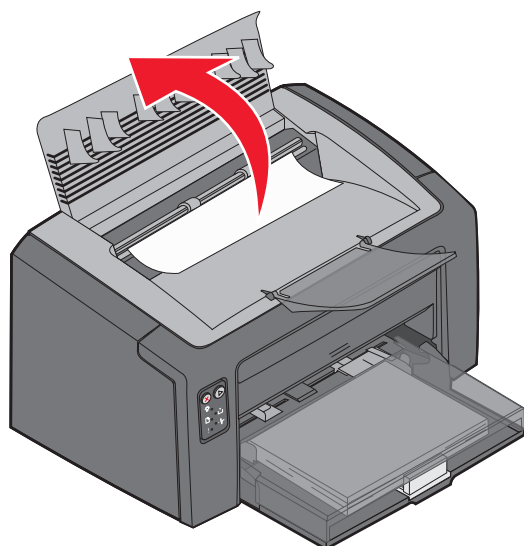


- 2 Verwijder het vastgelopen afdruk materiaal uit de papierbaan.



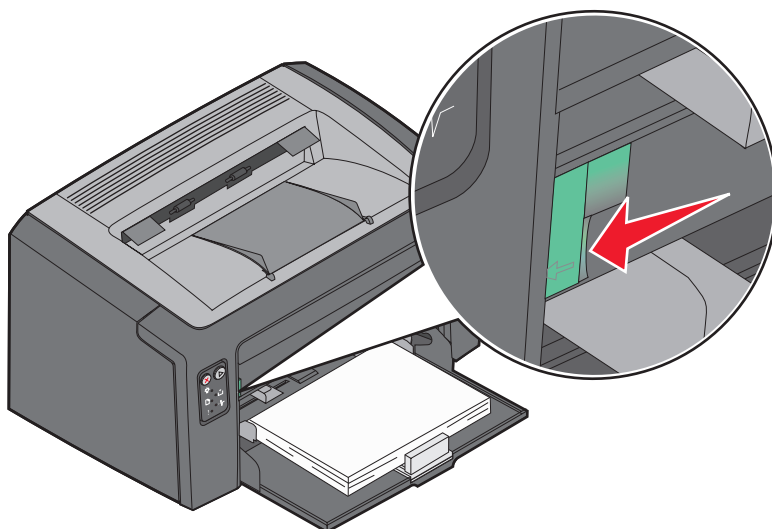
Waarschuwing: Let erop dat u de rol niet aanraakt wanneer de achterklep geopend is. Hierdoor kan de rol vervuild raken en de afdrukkwaliteit afnemen. Laat de achterklep niet langer open dan noodzakelijk is. Door langdurige blootstelling aan licht kan de blauwe trommel van de fotoconductorkit beschadigd raken en kunnen problemen met de afdrukkwaliteit optreden.

- 3 Open de bovenklep en verwijder vastgelopen afdrukmetaal uit de papierbaan.

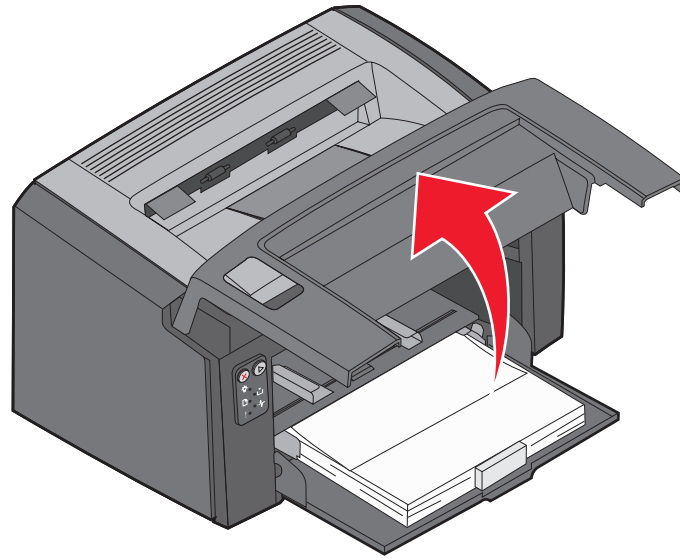


VOORZICHTIG: Het verhittingsstation kan heet zijn. Wees voorzichtig als u de bovenklep opent om vastgelopen papier te verwijderen uit het verhittingsgedeelte; zorg ervoor dat u zich niet bezeert.

- 4 Open de voorklep door de ontgrendelingsknop naar links te schuiven.

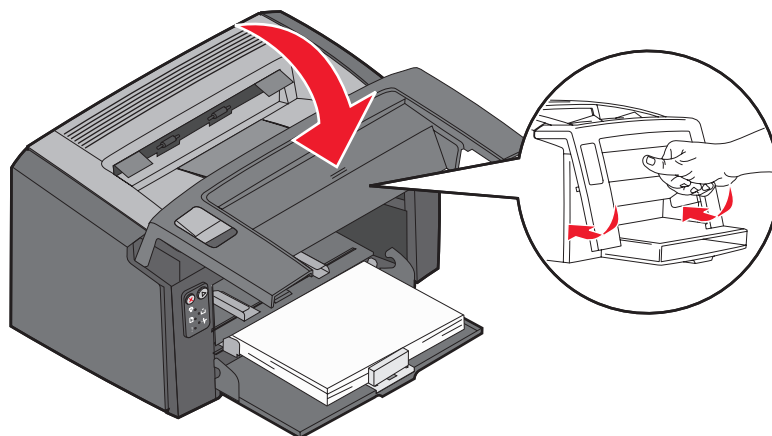


- 5 Trek de voorklep omhoog totdat deze in een open positie *vastklikt* en verwijder vastgelopen afdrukmetaal.



Opmerking: Om afdrukmetaal achter de tonercartridge te verwijderen, dient u mogelijk de tonercartridge te verwijderen. Leg deze zolang op een vlak, schoon oppervlak. Plaats de tonercartridge weer in de printer zodra u het afdrukmetaal hebt verwijderd.

- 6 Sluit de voorklep door met uw duim goed op het midden van de voorklep te drukken totdat de klep dichtklikt.



Aanvullende informatie

- Raadpleeg de *cd met software en documentatie* die bij de printer is geleverd voor handige tips voor het gebruik en onderhoud van uw printer.
- Neem contact op met de systeembeheerder of de helpdesk als u vragen hebt over afdrucken via het netwerk.