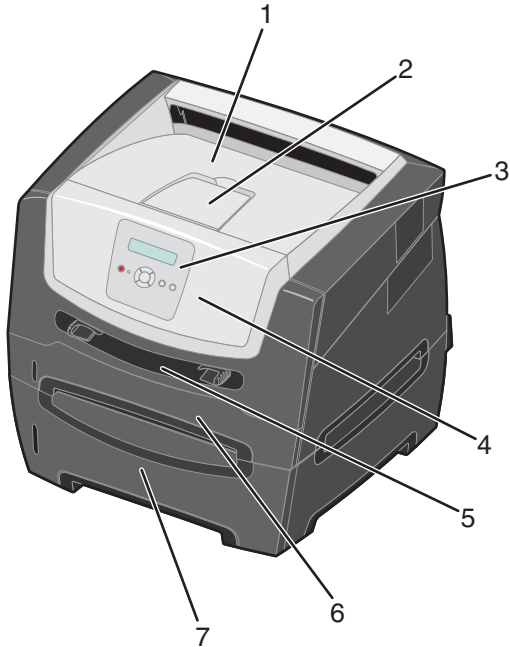
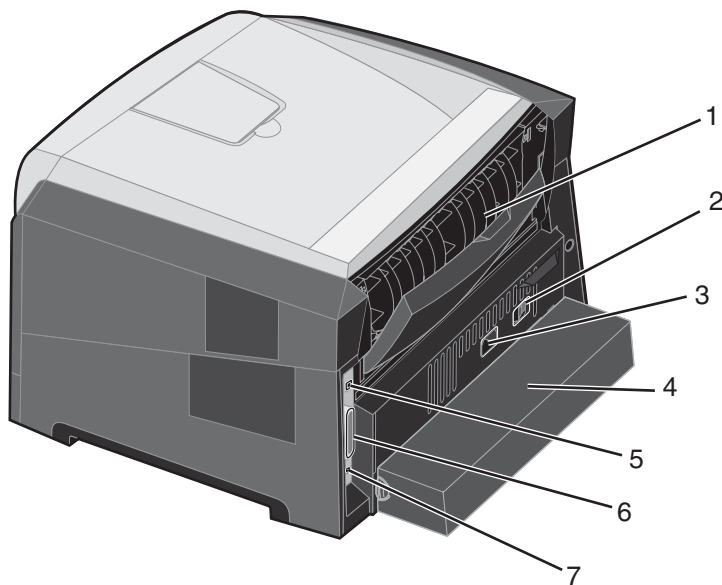


Kurzanleitung

Übersicht über den Drucker



- 1 150-Blatt-Papierablage
- 2 Papierstütze
- 3 Bedienerkonsole und Menütasten
- 4 Vordere Klappe
- 5 Manuelle Zuführung
- 6 250-Blatt-Fach
- 7 250-Blatt-Zuführung oder 550-Blatt-Zuführung (zusätzlich)



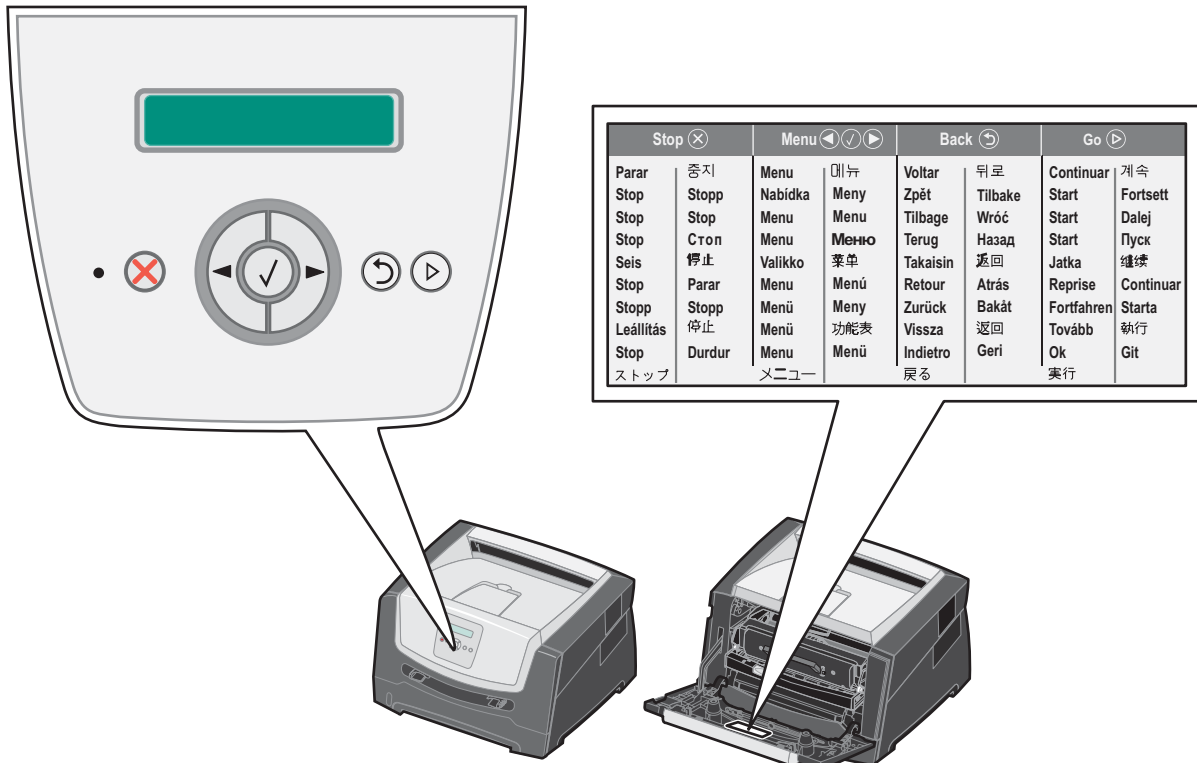
- 1 Hintere Papierausgabe
- 2 Netzschalter
- 3 Netzkabelanschluss
- 4 Schutzabdeckung (nicht für alle Modelle verfügbar)
- 5 USB-Anschluss
- 6 Parallelanschluss
- 7 Ethernet-Anschluss

Die Bedienerkonsole

Die Bedienerkonsole umfasst folgende Komponenten:


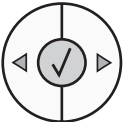


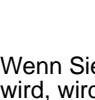
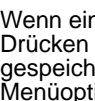



- Eine Flüssigkristallanzeige (LCD) mit zwei Zeilen zur Anzeige von Text.
- Sechs Tasten: Stopp (⊗), Menü (mit linker Menütaste ◀, Auswählen (✓) und rechter Menütaste ▶), Zurück (↶) und Fortfahren (▶).
- Eine Kontrollleuchte.

Hinweis: Ein Aufkleber auf der Innenseite der vorderen Klappe enthält die Bezeichnungen der Bedienerkonsolentasten in Ihrer Sprache. Ein weiterer übersetzter Aufkleber wird im Karton des Druckers mitgeliefert.








Die Bedienerkonsole

In der folgenden Tabelle werden die Verwendung der Tasten und der Aufbau der Anzeige beschrieben.

Taste oder Element der Bedienerkonsole	Funktion								
Anzeige	<p>In der Anzeige werden Meldungen ausgegeben, die den aktuellen Druckerstatus beschreiben und mögliche Druckerprobleme aufzeigen, die Sie beheben müssen.</p> <p>Die oberste Zeile ist die Kopfzeile. Hier werden der aktuelle Status und der Status der Verbrauchsmaterialien (Warnungen) angezeigt. Sie können hier Meldungen zum Druckerstatus und zu Verbrauchsmaterialien sowie den Bildschirm "Anzeigen" anzeigen lassen.</p>								
Kontrollleuchte	<p>Eine grüne LED auf der Anzeige gibt Auskunft über den Druckerstatus.</p> <table border="1" style="margin-left: auto; margin-right: auto;"> <thead> <tr> <th>Status</th> <th>Bedeutung</th> </tr> </thead> <tbody> <tr> <td>Aus</td> <td>Der Drucker ist ausgeschaltet.</td> </tr> <tr> <td>Ein</td> <td>Der Drucker ist eingeschaltet, aber inaktiv.</td> </tr> <tr> <td>Grün blinkend</td> <td>Der Drucker ist eingeschaltet und belegt.</td> </tr> </tbody> </table>	Status	Bedeutung	Aus	Der Drucker ist ausgeschaltet.	Ein	Der Drucker ist eingeschaltet, aber inaktiv.	Grün blinkend	Der Drucker ist eingeschaltet und belegt.
Status	Bedeutung								
Aus	Der Drucker ist ausgeschaltet.								
Ein	Der Drucker ist eingeschaltet, aber inaktiv.								
Grün blinkend	Der Drucker ist eingeschaltet und belegt.								
Stopp 	<p>Drücken Sie die Taste Stopp, um die mechanischen Vorgänge des Druckers anzuhalten. Die Meldung Nicht bereit wird angezeigt. Der Drucker setzt den Betrieb fort, wenn die Taste Fortfahren gedrückt wird.</p>								
Menütasten 	<p> Mit den Tasten ▶ und ◀ wird eine Menügruppe geöffnet. Wenn eine Menügruppe aktiv ist, drücken Sie die Taste ▶, um zur nächsten Auswahl zu gelangen, bzw. die Taste ◀, um zur vorherigen Auswahl zu wechseln.</p> <p>Mit diesen Tasten können Sie außerdem die gewünschte Anzahl Kopien automatisch erhöhen (▶) oder verringern (◀).</p> <p> Drücken Sie die Taste Auswählen, um eine Aktion für ein ausgewähltes Element auszulösen.</p> <p>Wählt die Menüoption in der zweiten Zeile der Anzeige aus. Wenn ein Menü wie beispielsweise Menü Papier angezeigt wird und Sie die Taste  drücken, wird das Menü geöffnet, und die erste im Menü enthaltene Druckereinstellung wird angezeigt.</p> <p>Wenn Sie die Taste  drücken, während eine Menüoption wie Papiereinzug angezeigt wird, wird die Option geöffnet, und die Standardeinstellung wird angezeigt.</p> <p>Wenn eine Menüoption wie Manuelle Zuführung angezeigt wird, wird diese Option durch Drücken der Taste  als neue Standardeinstellung für die Option "Papiereinzug" gespeichert. Der Drucker zeigt kurz die Meldung <i>Gespeichert</i> an und kehrt zur Ebene der Menüoption zurück.</p>								
Zurück 	<p>Drücken Sie die Taste Zurück, um zu der vorherigen Menügruppe zurückzukehren. Wenn Sie sich am Anfang der Menügruppe befinden, hat diese Taste die Funktion einer Fortfahren-Taste.</p>								
Fortfahren 	<p>Drücken Sie die Taste Fortfahren, um den Drucker nach einer Offline-Situation (zum Beenden von Menüs, zum Löschen der meisten Fehlermeldungen) in den Status "Bereit" zu schalten.</p>								









Drucken der Seite mit den Menüeinstellungen

Sie können eine Seite mit den Menüeinstellungen drucken, um die Standardeinstellungen des Druckers und die korrekte Installation der Druckeroptionen zu überprüfen.

- 1 Vergewissern Sie sich, dass der Drucker eingeschaltet ist und der Status **Bereit** angezeigt wird.
- 2 Drücken Sie an der Bedienerkonsole die Taste , bis **Menü Dienstprogramme** angezeigt wird, und drücken Sie dann die Taste .
- 3 Drücken Sie die Taste , bis **Menüs drucken** angezeigt wird.
- 4 Drücken Sie die Taste ; **Einstellungen** wird angezeigt.
Die Kontrollleuchte blinkt, und der Drucker druckt die Seiten.
- 5 Drücken Sie die Taste , um in den Status **Bereit** zurückzukehren.






Drucken einer Netzwerk-Konfigurationsseite

Wenn der Drucker in ein Netzwerk eingebunden ist, drucken Sie zur Überprüfung der Netzwerkverbindung auf dem Drucker eine Netzwerk-Konfigurationsseite. Auf dieser Seite finden Sie außerdem wichtige Informationen für die Konfiguration des Netzwerkdrucks.

- 1 Vergewissern Sie sich, dass der Drucker eingeschaltet ist und der Status **Bereit** angezeigt wird.
- 2 Drücken Sie an der Bedienerkonsole die Taste , bis **Menü Netzwerk** angezeigt wird, und drücken Sie dann die Taste .
- Standard-Netzwerk** wird angezeigt.
- 3 Drücken Sie die Taste  und dann , bis **Std-Netzwerk-Konfig** angezeigt wird.
- 4 Drücken Sie die Taste , bis **Berichte** angezeigt wird.
- 5 Drücken Sie die Taste , bis **Einrichtungsseite** angezeigt wird.
Drücken Sie anschließend erneut die Taste .
- Netzwerkkarte belegt** wird angezeigt. Die Kontrollleuchte blinkt, und der Drucker druckt die Seite.
- 6 Drücken Sie die Taste , um in den Status **Bereit** zurückzukehren.
- 7 Überprüfen Sie im ersten Abschnitt der Netzwerk-Konfigurationsseite, ob als Status "Verbunden" angegeben ist.
Wenn der Status "Nicht verbunden" lautet, ist möglicherweise der LAN-Drop nicht aktiv oder das Netzwerkkabel fehlerhaft. Wenden Sie sich zur Problemlösung an einen Systemsupport-Mitarbeiter. Drucken Sie eine weitere Netzwerk-Konfigurationsseite, um zu überprüfen, ob der Drucker jetzt mit dem Netzwerk verbunden ist.

Drucken von Schriftartmusterlisten

So drucken Sie Muster der derzeit für den Drucker zur Verfügung stehenden Schriftarten:

- 1 Vergewissern Sie sich, dass der Drucker eingeschaltet ist und der Status **Bereit** angezeigt wird.
- 2 Drücken Sie an der Bedienerkonsole die Taste , bis **Menü Dienstprogramme** angezeigt wird, und drücken Sie dann die Taste .
- 3 Drücken Sie die Taste , bis **Schriftarten drucken** angezeigt wird.
- 4 Drücken Sie die Taste , bis **Liste** angezeigt wird.
Die Kontrollleuchte blinkt, und der Drucker druckt die Seiten.
- 5 Drücken Sie die Taste , um in den Status **Bereit** zurückzukehren.








Wiederherstellen der Werksvorgabeeinstellungen

Wenn Sie die Druckermenüs zum ersten Mal an der Bedienerkonsole aufrufen, werden Sie möglicherweise links neben einem Wert in den Menüs ein Sternchen (*) bemerken. Dieses Sternchen zeigt die *Werksvorgabeeinstellung* an. Bei diesen Einstellungen handelt es sich um die ursprünglichen Druckereinstellungen. (Werksvorgaben können je nach Region unterschiedlich sein.)

Wenn Sie an der Bedienerkonsole eine neue Einstellung auswählen, wird die Meldung **Auswahl senden** angezeigt. Wenn die Meldung "Auswahl senden" nicht mehr angezeigt wird, ist neben der Einstellung ein Sternchen sichtbar, wodurch diese Einstellung als aktuelle *benutzerdefinierte Standardeinstellung* gekennzeichnet wird. Diese Einstellungen bleiben so lange aktiv, bis neue Einstellungen gespeichert oder die Werksvorgaben wiederhergestellt werden.

So setzen Sie den Drucker auf die ursprünglichen Werksvorgabeeinstellungen zurück:

Warnung: Alle in den Druckerspeicher (RAM) geladenen Ressourcen (Schriftarten, Makros und Symbolsätze) werden gelöscht. (Ressourcen im Flash-Speicher oder auf der optionalen Festplatte sind hiervon nicht betroffen.)

- 1 Schalten Sie den Drucker aus.
- 2 Halten Sie die Tasten  und  gedrückt, während Sie den Drucker einschalten.
- 3 Lassen Sie die Tasten  und  los, wenn **Selbsttest läuft** angezeigt wird.
- 4 Drücken Sie die Taste , bis **Werksvorgaben** angezeigt wird. Drücken Sie anschließend die Taste .
Die Menüoptionen **Standard wiederherstellen** und **Netzwerk wiederherstellen** stehen zur Auswahl.
- 5 Drücken Sie die Taste , um die gewünschte Menüoption auszuwählen.
- 6 **Werksvorgaben wiederherstellen** wird angezeigt.
Die Menüeinstellungen werden auf die Werksvorgaben zurückgesetzt.
Der Drucker kehrt in den Status **Bereit** zurück.

Auswählen des Druckerbetriebsmodus

Sie können den Druckerbetriebsmodus auswählen, der Ihren Anforderungen am besten entspricht.

Hinweis: Die Betriebsmodi "Stiller Modus" und "Sparmodus" können gleichzeitig aktiviert werden.

Betriebsmodus	Druckerleistung
Normal	Der Drucker arbeitet mit optimaler Leistung.
Stiller Modus	Der Drucker druckt langsamer und ist dadurch leiser.
Sparmodus	Der Drucker minimiert die Verbräuche (Toner, Papier, Energie) bei Wahrung einer annehmbaren Druckqualität.

Welche Druckmediensorten können in den Drucker eingelegt werden?

Welche Druckmediensorten können in den Drucker eingelegt werden?

Ziehen Sie optimalen Nutzen aus Ihrem Drucker, indem Sie die richtigen Druckmedien in die Papierfächer einlegen. Legen Sie stets Papier derselben Sorte in ein Fach ein.

Papiereinzug	Formate	Sorten	Gewicht	Kapazität* (Blatt)
250-Blatt-Fach	A4, A5, A6 (nur vertikale Faserrichtung), JIS B5, Letter, Legal, Executive, Folio, Statement	Normalpapier, Feinpostpapier, Briefbögen, Folien, Papieretiketten (nur einseitig)	60–90 g/m ²	<ul style="list-style-type: none"> • 250 Blatt • 50 Etikettenbögen • 50 Folien
250-Blatt-Zuführung 550-Blatt-Zuführung	A4, A5, JIS B5, Letter, Legal, Executive, Folio, Statement	Normalpapier, Feinpostpapier, Briefbögen, Folien, Papieretiketten (nur einseitig)	60–90 g/m ²	<ul style="list-style-type: none"> • 550 Blatt • 50 Etikettenbögen • 50 Folien
Manuelle Zuführung	A4, A5, A6 (nur vertikale Faserrichtung), JIS B5, Letter, Legal, Executive, Folio, Statement, Universal [‡]	Normalpapier, Folien, Papieretiketten (nur einseitig)	60–163 g/m ²	1
		Karten [†]	<ul style="list-style-type: none"> • 120–163 g/m² Bristol-Index • 75–163 g/m² Anhänger 	
	7¼, 9, 10, DL, C5, B5	Briefumschläge	75 g/m ²	

* Die Kapazitätsangabe bezieht sich auf Druckmedien mit einem Gewicht von 75 g/m², sofern nicht anders angegeben.

[†] Es wird die horizontale Faserrichtung empfohlen. Verwenden Sie die hintere Papieraufgabe, um optimale Ergebnisse zu erzielen.

[‡] Unterstützte Abmessungen für das Format "Universal":
– **Manuelle Zuführung:** 76–216 x 127–356 mm (einschließlich Karten im Format 76 mm x 127 mm)

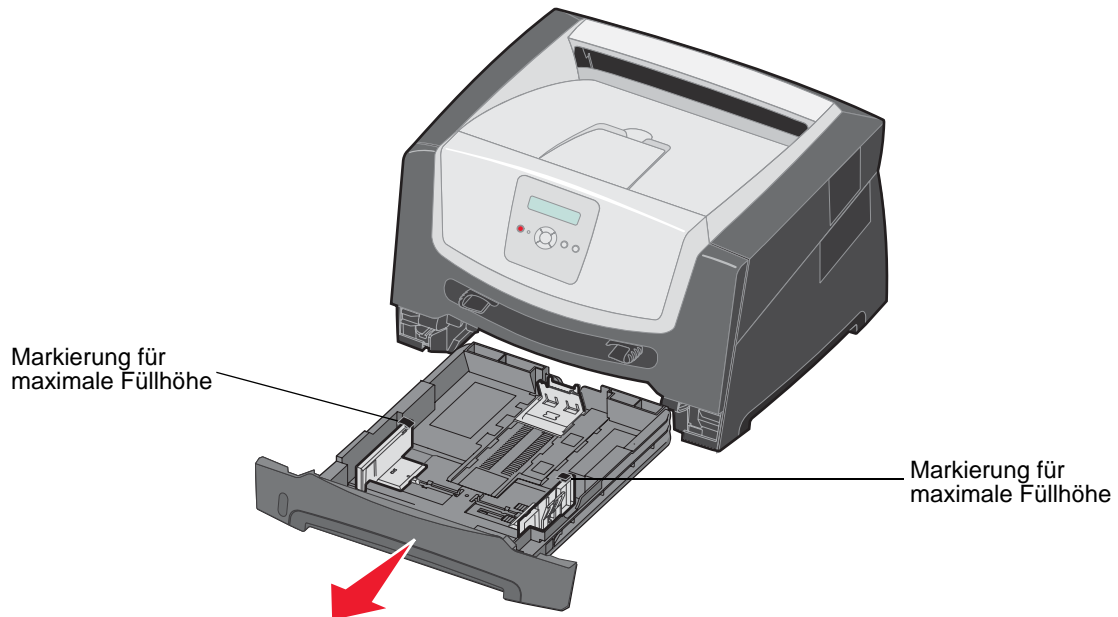
Einlegen von Druckmedien in das 250-Blatt-Fach

Der Drucker verfügt über ein 250-Blatt-Papierfach. Möglicherweise haben Sie auch eine zusätzliche 250-Blatt- oder 550-Blatt-Zuführung erworben. Die Druckmedien werden in beide Zuführungen auf die gleiche Weise eingelegt.

So legen Sie Druckmedien ein:

Hinweis: Entfernen Sie ein Fach nicht, wenn gerade ein Auftrag gedruckt wird oder die Kontrollleuchte an der Bedienerkonsole blinkt. Dies kann zu einem Papierstau führen.

- 1 Entfernen Sie das 250-Blatt-Fach.

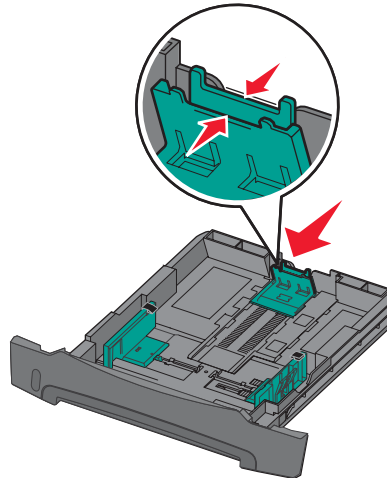


Hinweis: Zum Einlegen von Papier in den Formaten "Legal" oder "Folio" müssen Sie das 250-Blatt-Papierfach ausziehen. Diesbezügliche Anweisungen finden Sie unter "Verlängern des Fachs für die Papierformate "Legal" und "Folio"" auf Seite 11.

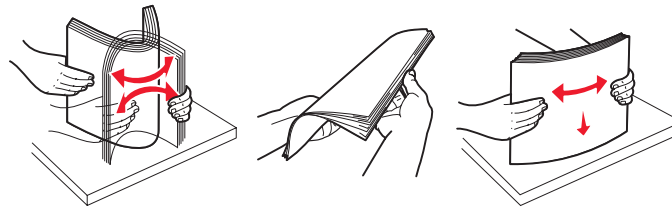
Einlegen von Druckmedien in das 250-Blatt-Fach

- 2 Stellen Sie die hintere Papierführung in die entsprechende Position für das vorgesehene Medienformat.

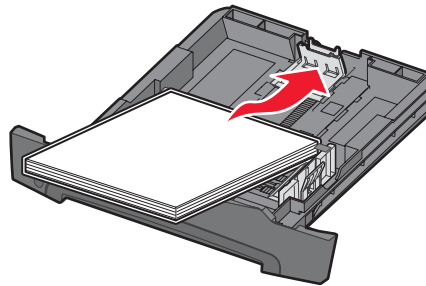
Hinweis: Die hintere Papierführung darf nicht zu dicht am Papierstapel anliegen.



- 3 Biegen Sie die Blätter in beide Richtungen, um sie voneinander zu lösen, und fächern Sie die Druckmedien auf. Die Druckmedien dürfen nicht geknickt oder geknittert werden. Gleichen Sie die Kanten des Papierstapels auf einer ebenen Fläche an.



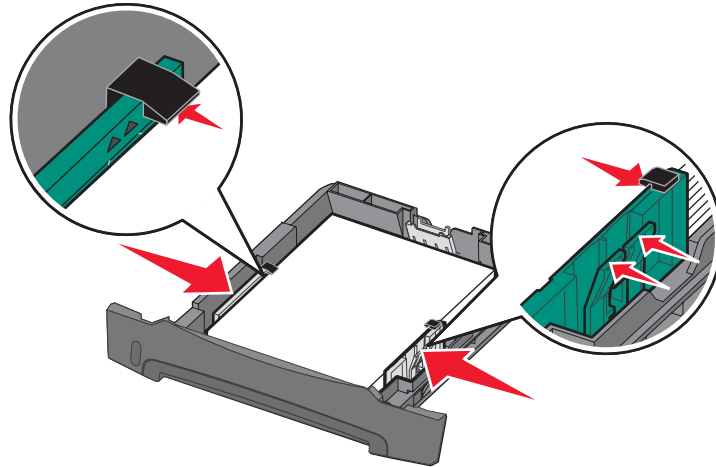
- 4 Legen Sie den Papierstapel ein.



Hinweis: Stellen Sie sicher, dass der Papierstapel flach im Fach liegt und die Markierungen für die maximale Füllhöhe noch sichtbar sind. Durch falsches Einlegen von Druckmedien können Papierstaus verursacht werden.

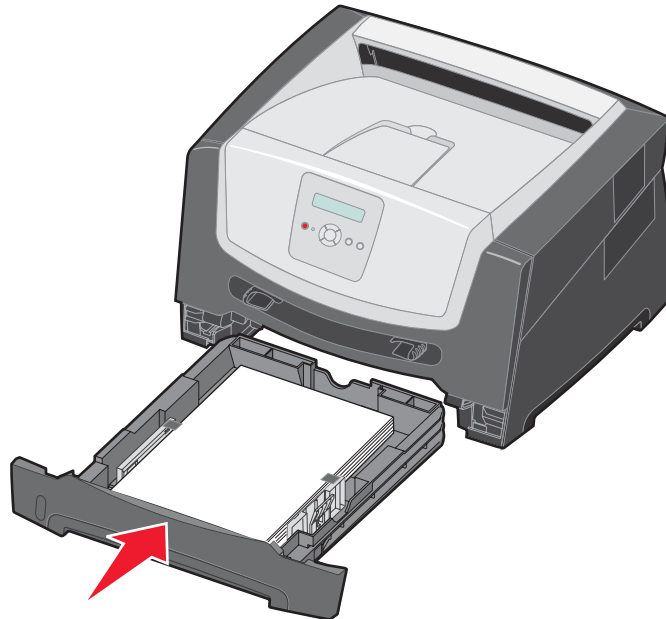
Einlegen von Druckmedien in das 250-Blatt-Fach

- 5 Stellen Sie die beiden seitlichen Papierführungen so ein, dass sie die Seiten des Papierstapels leicht berühren.



Hinweis: Zum einseitigen Bedrucken von Briefbögen legen Sie diese mit der beschrifteten Seite nach unten ein. Der obere Blattrand mit dem Logo sollte zur Vorderseite des Fachs zeigen. Zum beidseitigen Bedrucken von Briefbögen legen Sie diese mit der beschrifteten Seite nach oben ein.

- 6 Setzen Sie das 250-Blatt-Fach ein.



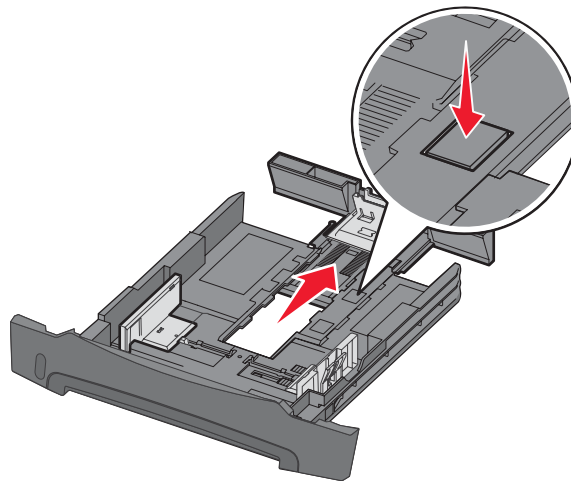
- 7 Ziehen Sie die Papierstütze an der Papierablage heraus.



Verlängern des Fachs für die Papierformate "Legal" und "Folio"

Wenn Sie Papier in den Formaten "Legal" oder "Folio" einlegen möchten, verlängern Sie das Papierfach. Sie können auch eine Schutzabdeckung (sofern verfügbar) an der Rückseite des Druckers anbringen, damit das Fach im ausgezogenen Zustand geschützt ist.

- 1 Drücken Sie auf die Verriegelungen im hinteren Teil des Fachs.
- 2 Verlängern Sie das Fach, bis die Verlängerung einrastet.

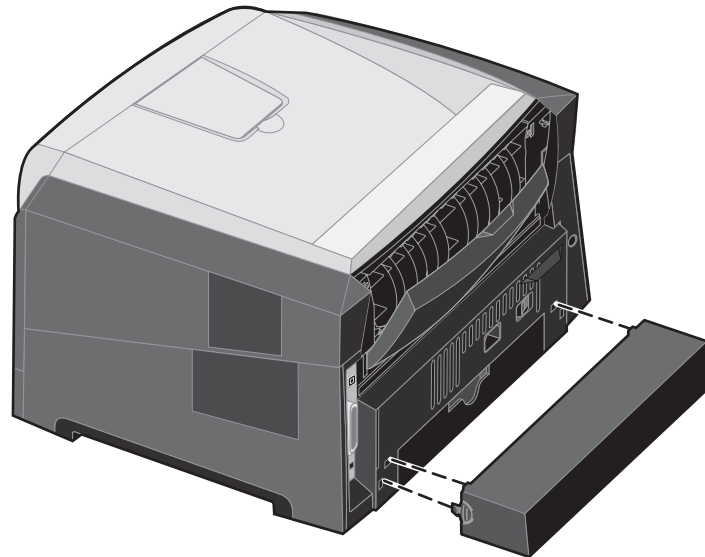


Anbringen der Schutzabdeckung

Die Schutzabdeckung schützt das Papierfach vor Staub und anderen Umwelteinflüssen. Außerdem verhindert sie, dass das Fach im ausgezogenen Zustand versehentlich aus seiner Halterung gestoßen wird.

Bringen Sie die Schutzabdeckung an der Rückseite des Druckers an, indem Sie die Laschen an der Abdeckung auf die Aufnahmen am Drucker ausrichten und die Abdeckung *einrasten* lassen.

Hinweis: Die Schutzabdeckung ist nicht für alle Druckermodelle verfügbar.

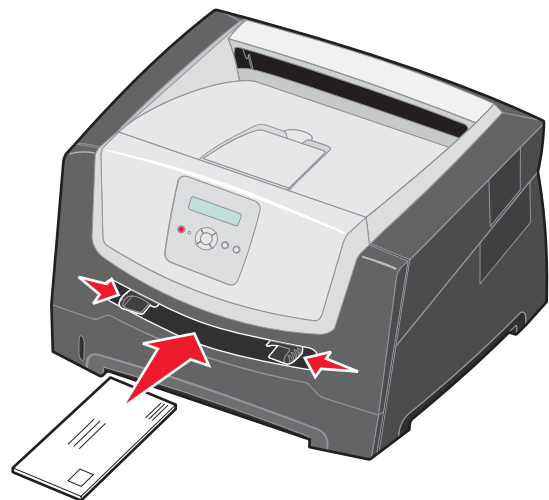


Einlegen von Druckmedien in die manuelle Zuführung

Die manuelle Zuführung befindet sich an der Vorderseite des Druckers und kann nur jeweils ein Blatt eines Druckmediums einziehen. Informationen zu geeigneten Druckmedien und zur Verwendung der manuellen Zuführung finden Sie unter "Welche Druckmediensorten können in den Drucker eingelegt werden?" auf Seite 7.

So legen Sie Druckmedien in die manuelle Zuführung ein:

- 1 Legen Sie ein Blatt des gewünschten Druckmediums mit der Druckseite nach oben in die Mitte der manuellen Zuführung, sodass die vordere Kante die Papierführungen berührt. Andernfalls zieht der Drucker das Druckmedium zu früh und höchstwahrscheinlich schief ein.
- 2 Stellen Sie die Papierführungen auf die Breite des Druckmediums ein.



Einlegen von Druckmedien in die manuelle Zuführung

- 3 Halten Sie das Druckmedium vorne an beiden Seiten fest, und schieben Sie es in den Drucker, bis es automatisch erfasst wird.

Es entsteht eine kurze Pause, in der der Drucker das Druckmedium erfasst und dann in den Drucker zieht.

Hinweis: Schieben Sie das Druckmedium nicht mit Gewalt in die Zuführung. Dadurch können Papierstaus entstehen.

- Legen Sie Briefumschläge mit der Umschlagklappe nach unten und dem Briefmarkenbereich wie abgebildet ausgerichtet ein.
 - Halten Sie Folien an den Kanten, und berühren Sie nicht die Druckseite. An den Fingern haftendes Körperfett kann die Druckqualität beeinträchtigen.
 - Beim einseitigen Druck legen Sie Briefbögen mit der beschrifteten Seite nach oben und der Vorderkante des Blatts zuerst ein. Beim beidseitigen Druck legen Sie Briefbögen mit der beschrifteten Seite nach unten und der Vorderkante des Blatts zuerst ein.
- 4 Stellen Sie die Optionen "Papierformat" und "Papiersorte" für die manuelle Zuführung auf den korrekten Wert für die eingelegten Druckmedien ein.
- a Drücken Sie an der Bedienerkonsole die Taste ►, um das **Menü Papier** aufzurufen.
 - b Drücken Sie ✓, bis **Papiereinzug** angezeigt wird.
 - c Drücken Sie ►, bis **Papierformat/Papiersorte** angezeigt wird, und drücken Sie anschließend die Taste ✓.
 - d Drücken Sie ►, bis **Man. Papierformat/Man. Papiersorte** angezeigt wird, und drücken Sie dann ✓.
 - e Drücken Sie die Taste ►, bis das eingelegte Medienformat angezeigt wird, und drücken Sie dann ✓.
 - f Drücken Sie die Taste ⏪, um in den Status **Bereit** zurückzukehren.










Verbinden von Fächern

Über die Fachverbindung aktivieren Sie die automatische Verbindung von Fächern, wenn Sie Druckmedien desselben Formats und derselben Sorte in mehrere Papiereinzüge einlegen. Der Drucker verbindet die Fächer automatisch. Wenn ein Fach leer ist, werden die Druckmedien aus dem nächsten verbundenen Fach eingezogen.

Wenn Sie beispielsweise Druckmedien desselben Formats und derselben Sorte in das 250-Blatt-Fach und die zusätzliche 550-Blatt-Zuführung eingelegt haben, zieht der Drucker Druckmedien aus dem 250-Blatt-Fach ein, bis dieses leer ist. Anschließend zieht der Drucker automatisch Druckmedien aus dem nächsten verbundenen Papiereinzug ein, also aus der zusätzlichen 550-Blatt-Zuführung.

Wenn Sie in alle Papiereinzüge Druckmedien desselben Formats einlegen, sollten Sie zum Verbinden der Fächer darauf achten, dass es sich auch um dieselbe Sorte handelt.

So stellen Sie Papiersorte oder Papierformat ein:

- a Drücken Sie an der Bedienerkonsole die Taste , um das **Menü Papier** aufzurufen.
- b Drücken Sie , bis **Papiereinzug** angezeigt wird.
- c Drücken Sie , bis **Papierformat/Papiersorte** angezeigt wird, und drücken Sie anschließend die Taste .
- d Drücken Sie , bis die gewünschte Einstellung für **Fach <x> Format** angezeigt wird, und drücken Sie dann , um diese Einstellung zu speichern.
- e Drücken Sie , bis die gewünschte Einstellung für **Fach <x> Sorte** angezeigt wird, und drücken Sie dann , um diese Einstellung zu speichern.
- f Drücken Sie die Taste , um in den Status **Bereit** zurückzukehren.

Nachdem Sie in die ausgewählten Fächer Druckmedien desselben Formats und derselben Sorte eingelegt haben, wählen Sie im "Menü Papier" unter "Papiersorte" für diese Fächer dieselbe Einstellung.

Zur Deaktivierung der Fachverbindung legen Sie für jedes Fach unter "Papiersorte" einen eindeutigen Wert fest. Wenn in den Fächern zum Zeitpunkt der Verbindung nicht dieselbe Druckmediensorte eingelegt ist, kann dies dazu führen, dass Sie versehentlich einen Druckauftrag mit der falschen Papiersorte ausführen.

Senden eines Auftrags an den Drucker

Bei einem Druckertreiber handelt es sich um Software, die dem Computer die Kommunikation mit dem Drucker ermöglicht. Wenn Sie in einem Programm die Option **Drucken** auswählen, wird ein Fenster für den Druckertreiber geöffnet. Sie können dann die entsprechenden Einstellungen für den jeweiligen Auftrag auswählen, den Sie an den Drucker senden möchten. Im Treiber vorgenommene Druckereinstellungen setzen die an der Bedienerkonsole des Druckers ausgewählten Standardeinstellungen außer Kraft.

Möglicherweise müssen Sie im ersten Druck-Dialogfeld auf **Eigenschaften** oder **Einrichten** klicken, um alle verfügbaren Druckereinstellungen, die Sie ändern können, anzeigen zu lassen. Wenn Ihnen eine Funktion im Druckertreiberfenster nicht bekannt ist, finden Sie in der Online-Hilfe weitere Informationen.

Verwenden Sie die im Lieferumfang des Druckers enthaltenen angepassten Lexmark Druckertreiber, damit alle Druckerfunktionen unterstützt werden. Aktualisierte Treiber sowie eine vollständige Beschreibung der Treiberpakete und der Unterstützung für Lexmark Treiber stehen auf der Lexmark Website zur Verfügung. Sie können auch die in Ihr Betriebssystem integrierten Systemtreiber verwenden.

So drucken Sie einen Auftrag aus einer typischen Windows-Anwendung:

- 1 Klicken Sie bei geöffnetem Dokument auf **Datei** → **Drucken**.
- 2 Wählen Sie im Dialogfeld den gewünschten Drucker aus. Ändern Sie die Druckereinstellungen entsprechend Ihren Anforderungen (z. B. die zu druckenden Seiten oder die Anzahl der Exemplare).
- 3 Klicken Sie auf **Eigenschaften**, **Einstellungen**, **Optionen** oder **Einrichten**, um Druckereinstellungen zu ändern, die im ersten Bildschirm nicht verfügbar sind, und klicken Sie dann auf **OK**.
- 4 Klicken Sie auf **OK** oder **Drucken**, um den Druckauftrag an den ausgewählten Drucker zu senden.

Abbrechen von Druckaufträgen

Sie können einen Druckauftrag auf unterschiedliche Weise abbrechen.

- **Abbrechen eines Druckauftrags über die Druckerbedienerkonsole**
- **Abbrechen von Aufträgen auf Computern mit Windows-Betriebssystem**
 - Abbrechen von Aufträgen über die Taskleiste
 - Abbrechen von Aufträgen über den Desktop
- **Abbrechen von Aufträgen auf einem Macintosh-Computer**
 - Abbrechen von Druckaufträgen auf einem Macintosh-Computer mit Mac OS 9.x
 - Abbrechen von Druckaufträgen auf einem Macintosh-Computer mit Mac OS X

Abbrechen eines Druckauftrags über die Druckerbedienerkonsole

Hinweis: Weitere Informationen über die Bedienerkonsole finden Sie unter "Die Bedienerkonsole" auf Seite 3.

Wenn der Druckauftrag, den Sie abbrechen möchten, gerade gedruckt und die Meldung **Belegt** angezeigt wird, drücken Sie die Taste ►, bis **Auftragsabbruch** angezeigt wird. Drücken Sie anschließend ✓. Die Meldung **Auftrag wird abgebrochen** wird so lange angezeigt, bis der Auftrag abgebrochen ist.

Abbrechen von Aufträgen auf Computern mit Windows-Betriebssystem

Abbrechen von Aufträgen über die Taskleiste

Wenn Sie einen Druckauftrag an den Drucker senden, wird ein kleines Druckersymbol in der rechten Ecke der Taskleiste angezeigt.

- 1 Doppelklicken Sie auf das Druckersymbol.
Im Druckerfenster wird eine Liste der Druckaufträge angezeigt.
- 2 Wählen Sie den abzubrechenden Druckauftrag aus.
- 3 Drücken Sie die **ENTF**-Taste auf der Tastatur.

Abbrechen von Aufträgen über den Desktop

- 1 Minimieren Sie alle Programme, um den Desktop anzuzeigen.
- 2 Doppelklicken Sie auf das Symbol **Arbeitsplatz**.
- 3 Doppelklicken Sie auf das Symbol **Drucker**.
Eine Liste der verfügbaren Drucker wird angezeigt.
- 4 Doppelklicken Sie auf den Drucker, den Sie beim Senden des Druckauftrags ausgewählt haben.
Im Druckerfenster wird eine Liste der Druckaufträge angezeigt.
- 5 Wählen Sie den abzubrechenden Druckauftrag aus.
- 6 Drücken Sie die **ENTF**-Taste auf der Tastatur.

Abbrechen von Aufträgen auf einem Macintosh-Computer

Abbrechen von Druckaufträgen auf einem Macintosh-Computer mit Mac OS 9.x

Wenn Sie einen Druckauftrag senden, wird das Druckersymbol für den ausgewählten Drucker auf dem Schreibtisch angezeigt.

- 1 Doppelklicken Sie auf das Druckersymbol auf dem Schreibtisch.
Im Druckerfenster wird eine Liste der Druckaufträge angezeigt.
- 2 Wählen Sie den abzubrechenden Druckauftrag aus.
- 3 Klicken Sie auf das Papierkorbsymbol.

Abbrechen von Druckaufträgen auf einem Macintosh-Computer mit Mac OS X

- 1 Wählen Sie **Programme** → **Dienstprogramme** aus, und doppelklicken Sie anschließend auf **Print Center** oder auf **Drucker-Dienstprogramm**.
- 2 Doppelklicken Sie auf den Drucker, auf dem Sie drucken.
- 3 Wählen Sie im Druckerfenster den Druckauftrag aus, den Sie abbrechen möchten.
- 4 Klicken Sie auf **Löschen**.

Vermeiden von Papierstaus

Durch die Auswahl der richtigen Druckmedien (Papier, Folien, Etiketten und Karten) können Druckprobleme vermieden werden. Weitere Informationen hierzu finden Sie unter "Welche Druckmediensorten können in den Drucker eingelegt werden?" auf Seite 7.

Hinweis: Fertigen Sie immer einige Probeausdrucke auf dem Druckmedium an, das Sie im Drucker verwenden möchten, bevor Sie große Mengen davon kaufen.

Durch die Auswahl der richtigen Druckmedien und das korrekte Einlegen können die meisten Papierstaus bereits vermieden werden. Ausführliche Anweisungen zum Einlegen von Druckmedien in die Fächer finden Sie in folgenden Abschnitten:

- "Einlegen von Druckmedien in das 250-Blatt-Fach" auf Seite 8
- "Einlegen von Druckmedien in die manuelle Zuführung" auf Seite 12

Die folgenden Tipps können Ihnen dabei helfen, Papierstaus zu vermeiden:


- Verwenden Sie nur empfohlene Druckmedien.
- Überladen Sie die Papierfächer nicht. Stellen Sie sicher, dass der Papierstapel nicht höher ist als die Markierungen für maximale Füllhöhe in den Papierfächern.
- Legen Sie keine Druckmedien ein, die Knitterspuren, Knicke oder Wellungen aufweisen bzw. feucht sind.
- Biegen Sie den Druckmedienstapel vor dem Einlegen in beide Richtungen, fächern Sie ihn auf und gleichen Sie die Kanten an. Wenn Druckmedienstaus auftreten, versuchen Sie, die Blätter einzeln aus der manuellen Zuführung zu bedrucken.
- Verwenden Sie keine Druckmedien, die Sie selbst zugeschnitten haben.
- Legen Sie nicht unterschiedliche Formate, Gewichte oder Sorten von Druckmedien in dieselbe Papierzuführung ein.
- Stellen Sie sicher, dass beim Einlegen je nach Druckmethode (einseitig oder beidseitig) die empfohlene Druckseite in die korrekte Richtung weist.

Beseitigen von Staus

- Bewahren Sie Druckmedien in einer angemessenen Umgebung auf. Weitere Informationen finden Sie auf der CD *Software und Dokumentation*.
- Nehmen Sie während der Ausführung eines Druckauftrags keine Papierfächer heraus.
- Schieben Sie die Fächer nach dem Einlegen der Druckmedien fest in den Drucker ein.
- Achten Sie darauf, dass sich die Führungen in den Fächern in der richtigen Position für das eingelegte Druckmedienformat befinden. Stellen Sie sicher, dass die Papierführungen nicht zu eng an den Kanten des Druckmediums anliegen.

Beseitigen von Staus

Durch das sorgfältige Auswählen der Druckmedien und das korrekte Einlegen der Medien können die meisten Papierstaus bereits vermieden werden. Weitere Informationen zum Vermeiden von Papierstaus finden Sie unter "Vermeiden von Papierstaus" auf Seite 16. Kommt es dennoch zu einem Papierstau, befolgen Sie die in diesem Abschnitt erläuterten Schritte.






Entfernen Sie zum Beseitigen der Ursachen von Papierstaumeldungen das Papier aus dem gesamten Papierweg, und drücken Sie dann die Taste . Daraufhin erlischt die Meldung und der Druckvorgang wird fortgesetzt. Ist "Nach Stau weiter" auf "Ein" oder "Automatisch" gesetzt, druckt der Drucker die gestaute Seite erneut. Bei Auswahl von "Automatisch" ist jedoch nicht garantiert, dass die Seite gedruckt wird.

Feststellen von Staus




Bei einem Stau im Drucker wird die entsprechende Papierstaumeldung an der Bedienerkonsole des Druckers angezeigt.

Bedeutung der Papierstaumeldungen

In der folgenden Tabelle werden die möglichen Staumeldungen und die Maßnahme, die zum Löschen der Meldung zu ergreifen ist, aufgeführt. In der Staumeldung wird angegeben, in welchem Bereich der Stau aufgetreten ist. Es empfiehlt sich jedoch, sämtliches Papier aus dem Papierweg zu entfernen. Dadurch wird sichergestellt, dass alle möglichen Staus beseitigt werden.

Meldung	Maßnahme
200 Papierstau - Kassette entfernen	<ol style="list-style-type: none">1 Entfernen Sie sämtliches Papier aus dem Papierweg.2 Drücken Sie die Taste , um die Meldung zu löschen und den Druckvorgang fortzusetzen.
201 Papierstau - Kassette entfernen	<ol style="list-style-type: none">1 Entfernen Sie sämtliches Papier aus dem Papierweg.2 Drücken Sie die Taste , um die Meldung zu löschen und den Druckvorgang fortzusetzen.
202 Papierstau - Hintere Klappe öffnen	<ol style="list-style-type: none">1 Entfernen Sie sämtliches Papier aus dem Papierweg.2 Drücken Sie die Taste , um die Meldung zu löschen und den Druckvorgang fortzusetzen.
231 Papierstau - Hintere Klappe öffnen	<ol style="list-style-type: none">1 Entfernen Sie sämtliches Papier aus dem Papierweg.2 Drücken Sie die Taste , um die Meldung zu löschen und den Druckvorgang fortzusetzen.
23x Papierstau - Hintere Klappe öffnen	<ol style="list-style-type: none">1 Entfernen Sie sämtliches Papier aus dem Papierweg.2 Drücken Sie die Taste , um die Meldung zu löschen und den Druckvorgang fortzusetzen.

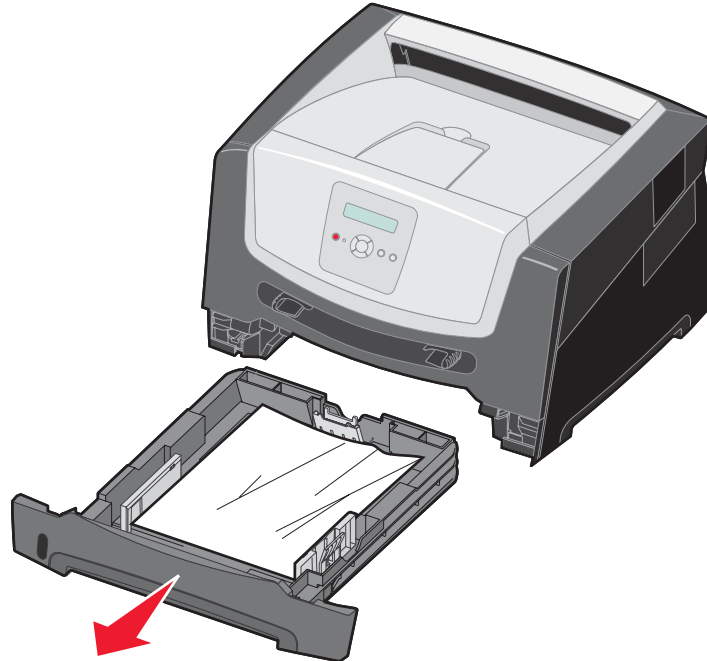
Beseitigen von Staus

Meldung	Maßnahme
234 Papierstau - Duplex überprüfen	<ol style="list-style-type: none">1 Entfernen Sie sämtliches Papier aus dem Papierweg.2 Drücken Sie die Taste , um die Meldung zu löschen und den Druckvorgang fortzusetzen.
235 Papierstau - Hintere Klappe öffnen	<ol style="list-style-type: none">1 Öffnen Sie die hintere Ausgabeklappe des Druckers.2 Entfernen Sie die gestauten Druckmedien.
24x Papierstau. Fach <x> überprüfen	<ol style="list-style-type: none">1 Entfernen Sie sämtliches Papier aus dem Papierweg.2 Drücken Sie die Taste , um die Meldung zu löschen und den Druckvorgang fortzusetzen.
251 Papierstau - Manu. Papierzuf.prüfen	<ol style="list-style-type: none">1 Entfernen Sie sämtliches Papier aus dem Papierweg.2 Drücken Sie die Taste , um die Meldung zu löschen und den Druckvorgang fortzusetzen.

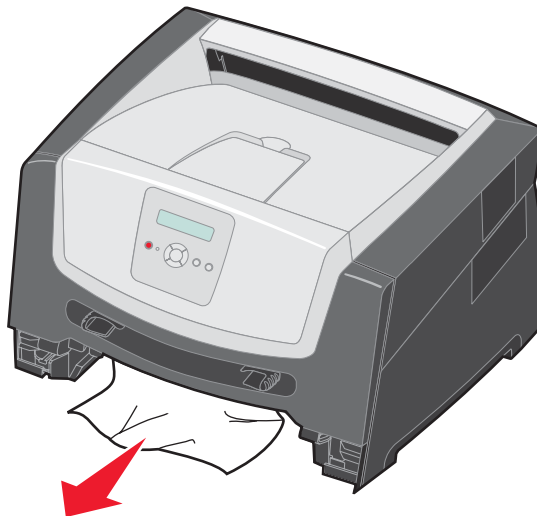
Beseitigen eines Papierstaus

Entfernen Sie bei einem Papierstau nach Möglichkeit sämtliches Papier aus dem Papierweg.

- 1 Öffnen Sie das 250-Blatt-Fach. Entfernen Sie das Fach ggf. aus dem Drucker.

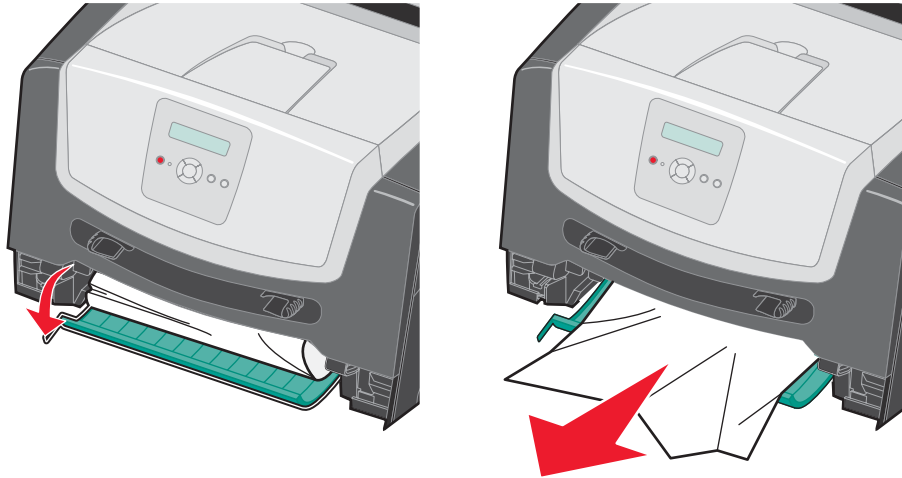


- 2 Entfernen Sie die gestauten Medien.

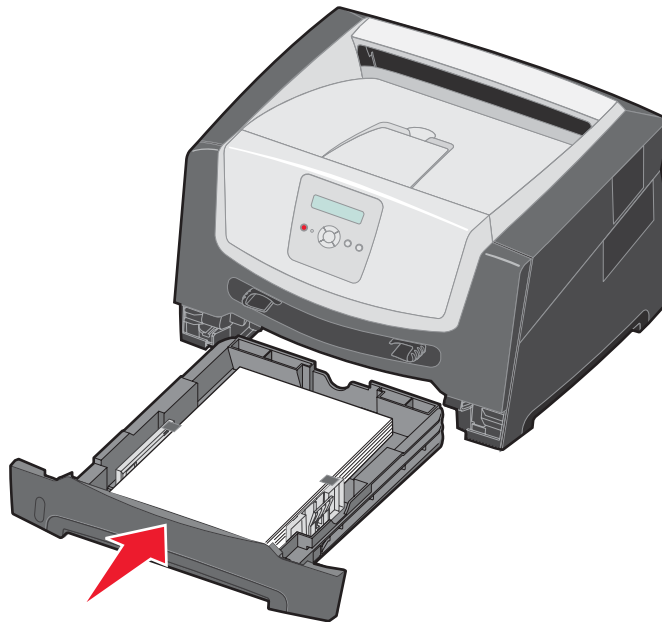


Beseitigen von Staus

- 3 Drücken Sie auf die grüne Duplexklappe, um die gestauten Seiten aus dem Duplexbereich zu entfernen, und entfernen Sie verkittertes Papier.

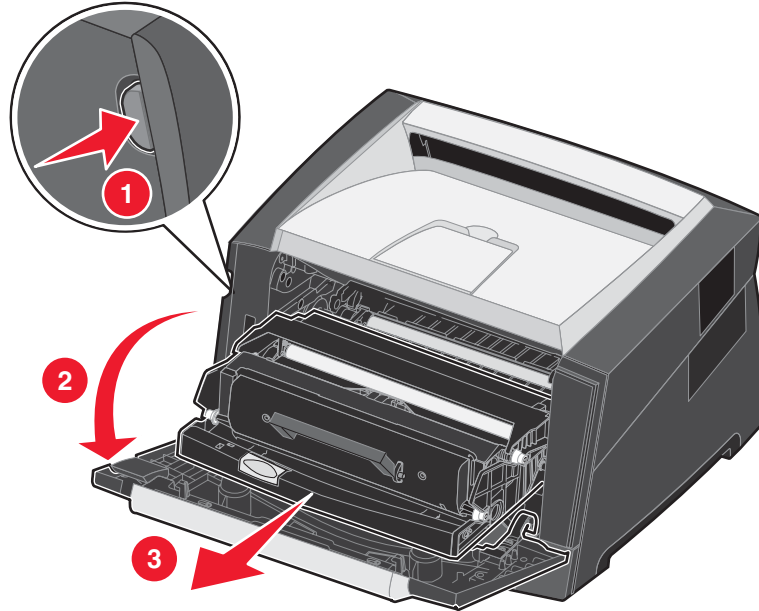


- 4 Setzen Sie das 250-Blatt-Fach ein.



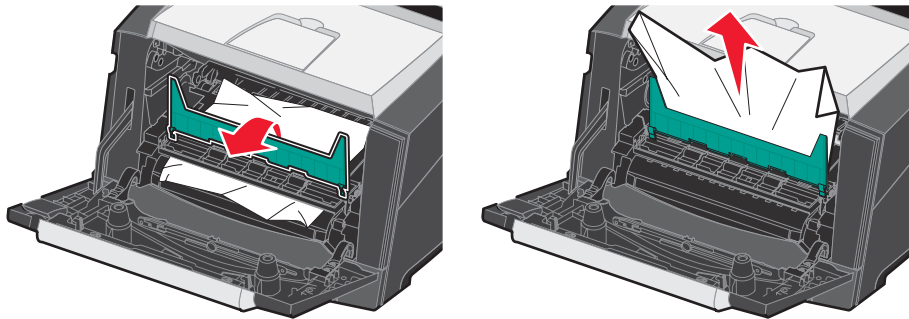
Beseitigen von Staub

- 5 Öffnen Sie die vordere Klappe, und entfernen Sie die Druckkassetteneinheit.



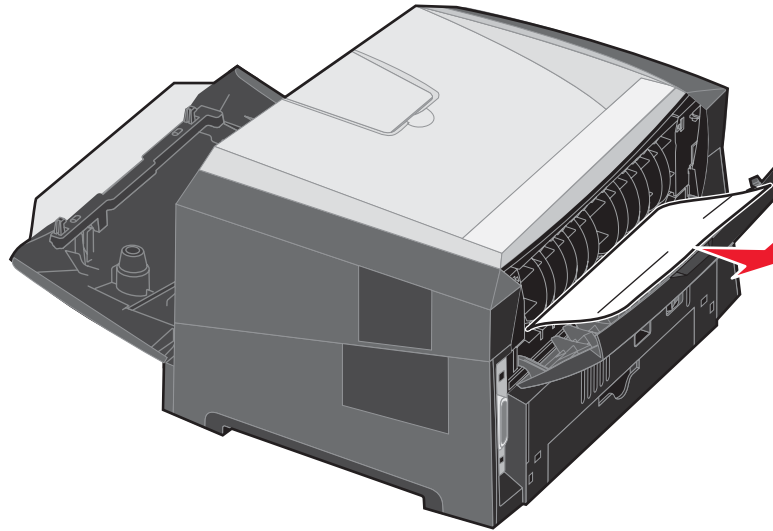
ACHTUNG:Die Fixierstation bzw. der Fixierbereich ist möglicherweise heiß.


- 6 Heben Sie die grüne Klappe vorne am Drucker an, und entfernen Sie die gestauten Seiten aus dem Bereich unter der Klappe.



Beseitigen von Staus

- 7 Öffnen Sie die hintere Papierausgabe, und entfernen Sie die gestauten Seiten.

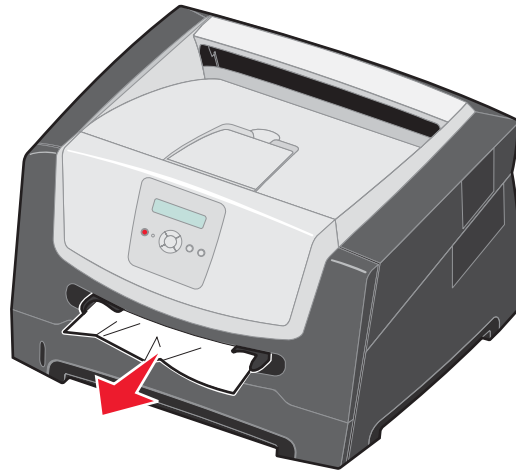


- 8 Nachdem Sie die Staus beseitigt haben, setzen Sie die Druckkassetteneinheit wieder ein, und vergewissern Sie sich, dass alle Druckerklappen geschlossen sind.
- 9 Drücken Sie .

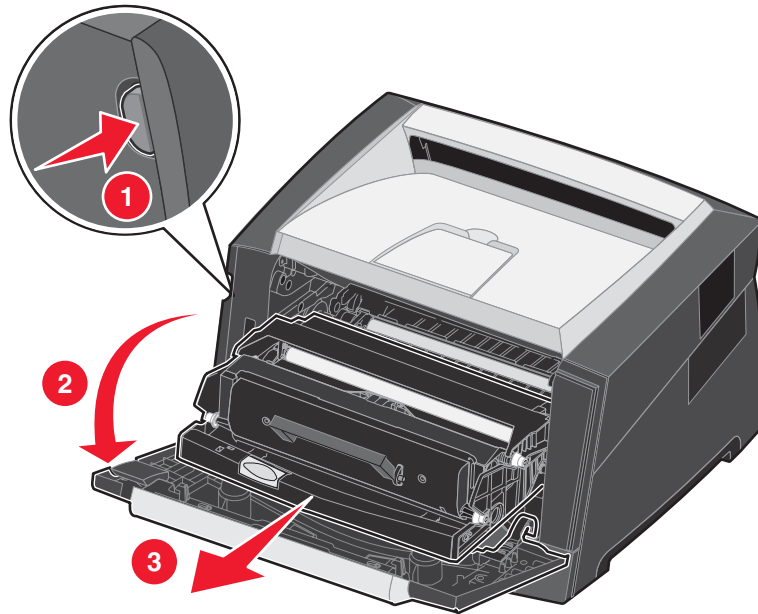
Hinweis: "Nach Stau weiter" ist standardmäßig auf "Automatisch" eingestellt. Wenn "Nach Stau weiter" auf "Automatisch" eingestellt ist, kann der Speicher, in dem ein Abbild einer Seite gespeichert ist, nach dem Drucken der Seite und vor der erfolgreichen Ausgabe wiederverwendet werden, sofern der Speicher für einen anderen Zweck benötigt wird. Daher werden gestaute Seiten nicht zwangsläufig, sondern nur je nach der allgemeinen Art der Speichernutzung des Druckers neu gedruckt.

Beseitigen eines Papierstaus in der manuellen Zuführung

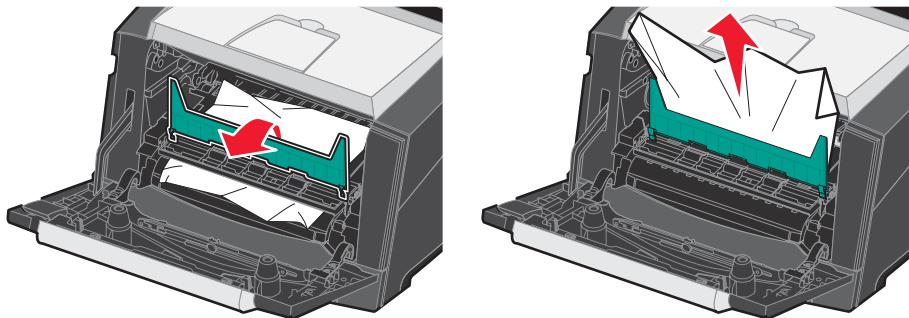
- 1 Entfernen Sie das Papier aus der manuellen Zuführung.



- 2 Öffnen Sie die vordere Klappe, und entfernen Sie die Druckkassetteneinheit.



- 3 Heben Sie die grüne Klappe vorne am Drucker an, und entfernen Sie die gestauten Seiten aus dem Bereich unter der Klappe.

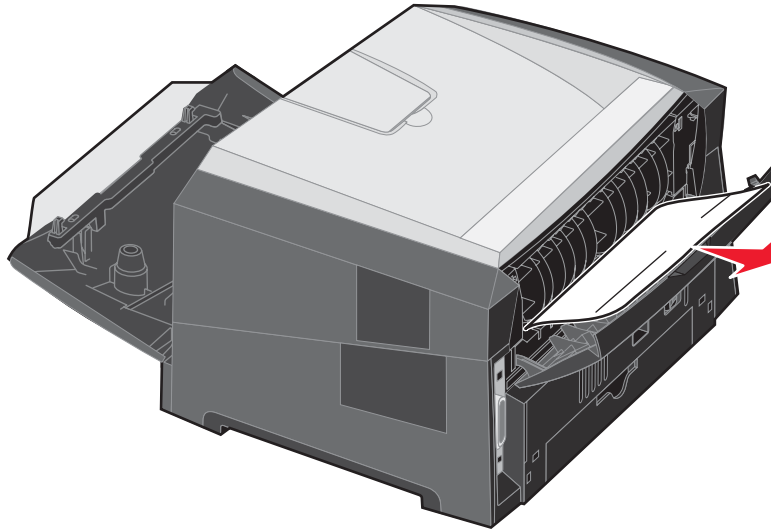


Beseitigen von Staus



ACHTUNG: Die Fixierstation bzw. der Fixierbereich ist möglicherweise heiß.


- 4 Öffnen Sie die hintere Papierausgabeklappe, und entfernen Sie die gestauten Seiten.



- 5 Nachdem Sie die Staus beseitigt haben, setzen Sie die Druckkassetteneinheit wieder ein, und vergewissern Sie sich, dass alle Druckerklappen geschlossen sind.

- 6 Drücken Sie .

Hinweis: "Nach Stau weiter" ist standardmäßig auf "Automatisch" eingestellt. Wenn "Nach Stau weiter" auf "Automatisch" eingestellt ist, kann der Speicher, in dem ein Abbild der Seite gespeichert ist, nach dem Drucken der Seite und vor der erfolgreichen Ausgabe wiederverwendet werden, sofern der Speicher für einen anderen Zweck benötigt wird. Daher werden gestaute Seiten nicht zwangsläufig, sondern nur je nach der allgemeinen Art der Speichernutzung des Druckers neu gedruckt.

- 7 Legen Sie ein Blatt eines Druckmediums ein.
- 8 Schieben Sie die seitliche Papierführung so weit nach innen, dass sie leicht an der Kante der Druckmedien anliegt.
- 9 Drücken Sie .