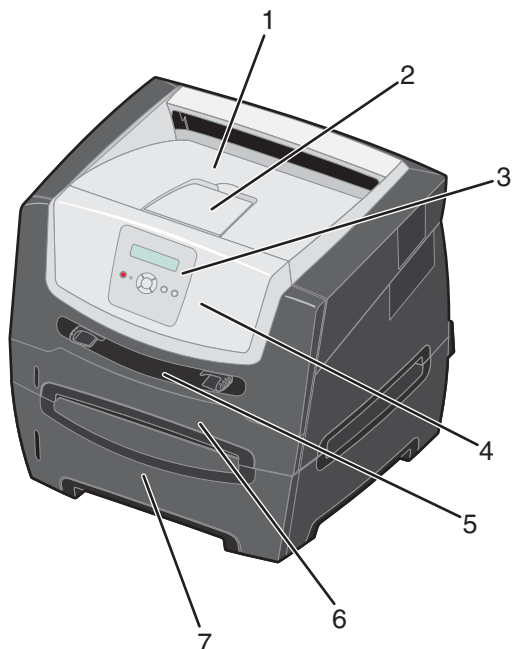
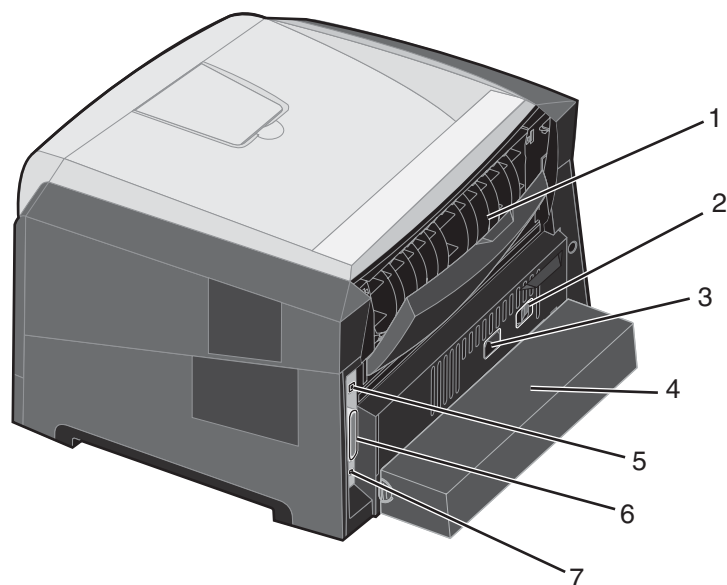


Oversigtsvejledning

Printeroversigt



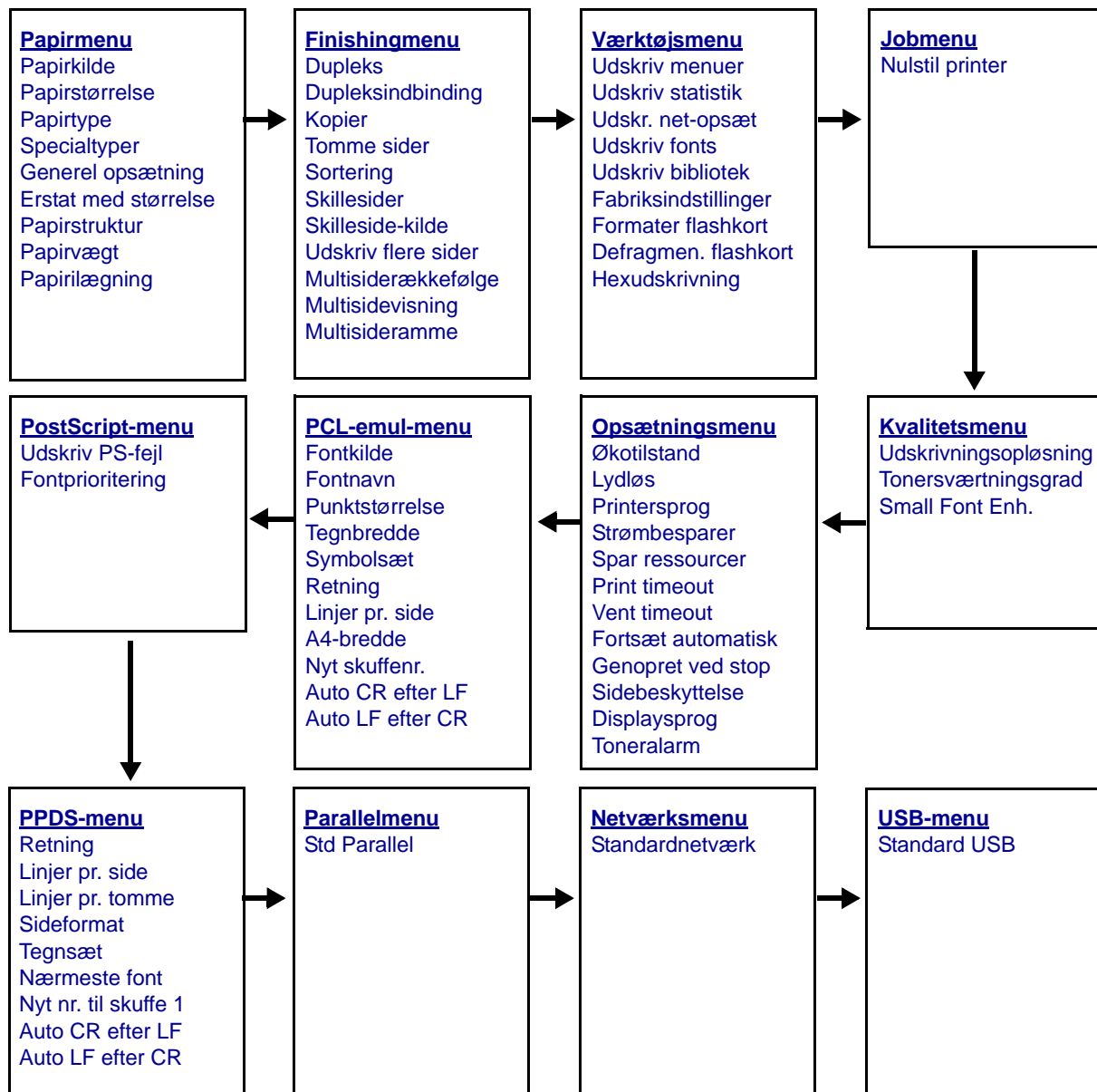
- 1 Udskriftsbakke til 150 ark
- 2 Papirstøtte
- 3 Kontrolpanel og menuknapper
- 4 Frontpanel
- 5 MP-arkføder
- 6 Skuffe til 250 (til påsætning)
- 7 Skuffeoption til 250 ark eller skuffeoption til 550 ark (ekstraudstyr)



- 1 Bageste udgang
- 2 Afbryderknap
- 3 Stik til netledning
- 4 Støvdæksel (findes ikke på alle modeller)
- 5 USB-stik
- 6 Parallelt stik
- 7 Ethernet-stik

Printeroversigt

Der findes en række menuer, der gør det let at ændre printerindstillinger. Diagrammet viser menuindekset i kontrolpanelet, og de menuer og punkter, der er tilgængelige i hver menu. Se *Vejledning til menuer og meddelelser* på cd'en *Software og dokumentation* for at få flere oplysninger om menuer og menupunkter.

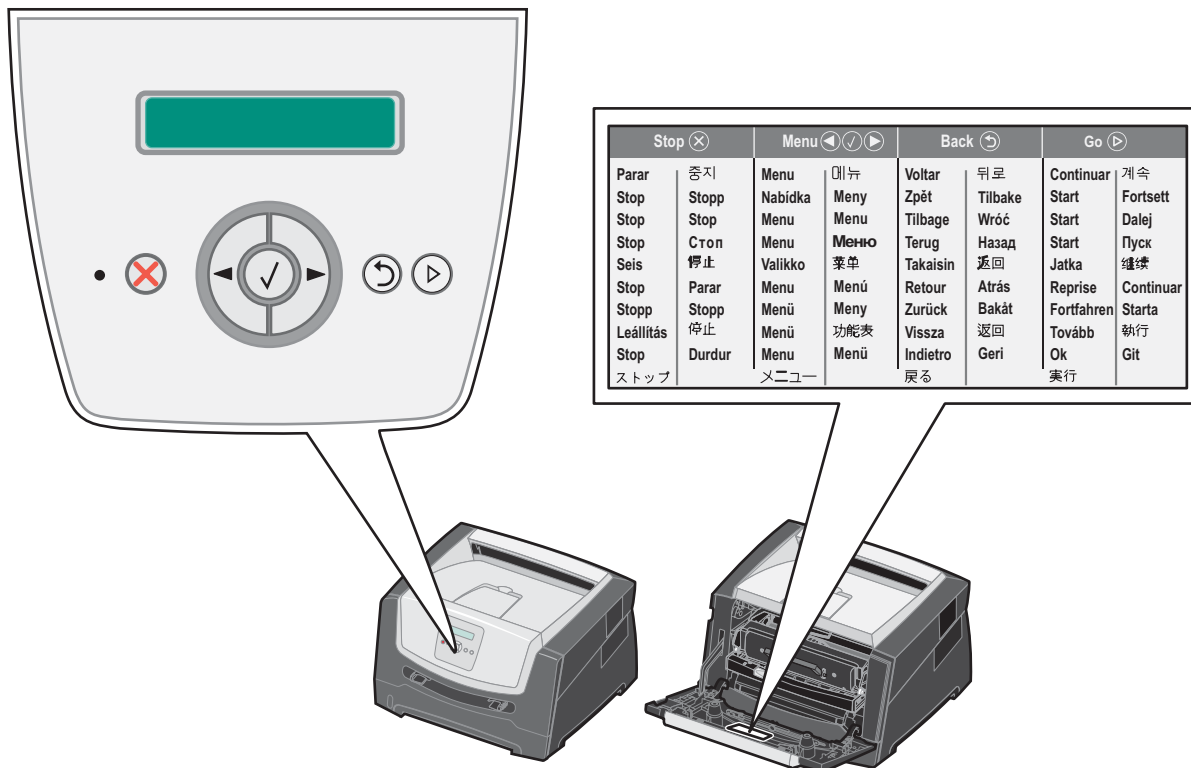


Om indikatorerne på kontrolpanelet

Kontrolpanelet består af følgende:


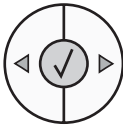



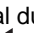
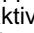
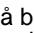







- En LCD-skærm (Liquid Crystal Display) på 2 linjer, som viser tekst.
- Seks knapper: Stop (⊗), Menu (med Venstre menu ◀, Vælg (✓) og Højre menu ▶) Tilbage (↶) og Start (▶)
- En indikator

Bemærk: En etiket på indersiden af frontpanelet viser kontrolpanelknapperne på dit sprog. Der findes også en ekstra oversat etiket i printerkassen.



Om indikatorerne på kontrolpanelet

Brug af knapperne og skærmens layout er beskrevet i følgende tabel.

Knap eller element på kontrolpanelet	Funktion								
Display	<p>Displayet viser meddelelser, der beskriver printerens aktuelle tilstand og angiver mulige printerproblemer, som du skal løse.</p> <p>Det øverste af displayet er overskriftslinjen. Den viser aktuel status og status for forbrugsstoffer (advarsler). Det er her, du kan få vist printerstatus, meddelelser om forbrugsstoffer og Vis mig-skærbilleder.</p>								
Indikatorlampe	<p>En grøn LED bruges på displayet, og den angiver printerens status.</p> <table border="1" style="margin-left: auto; margin-right: auto;"> <thead> <tr> <th>Status</th> <th>Angiver</th> </tr> </thead> <tbody> <tr> <td>Slukket</td> <td>Strømmen er slukket.</td> </tr> <tr> <td>Tændt</td> <td>Printeren er tændt, men ikke i brug.</td> </tr> <tr> <td>Blinker grønt</td> <td>Printeren er tændt og optaget.</td> </tr> </tbody> </table>	Status	Angiver	Slukket	Strømmen er slukket.	Tændt	Printeren er tændt, men ikke i brug.	Blinker grønt	Printeren er tændt og optaget.
Status	Angiver								
Slukket	Strømmen er slukket.								
Tændt	Printeren er tændt, men ikke i brug.								
Blinker grønt	Printeren er tændt og optaget.								
Stop 	<p>Tryk på Stop for at stoppe printerens mekaniske handling.</p> <p>Meddelelsen Ikke klar vises. Driften vil fortsætte, når du trykker på knappen Start.</p>								
Menuknapper 	<p> Knapperne  og  bruges til at åbne en menugruppe. Når en menugruppe er aktiv, skal du trykke på  og slippe den igen for at gå til næste valg eller trykke på  og slippe den igen for at gå til det forrige valg.</p> <p>Du kan også bruge disse knapper til automatisk at forøge  eller formindske  det ønskede antal kopier.</p> <p> Tryk på knappen Vælg, og slip den igen for at starte en handling på et valg. Vælger det menuvalg, der vises på anden linje på skærmen. Hvis der vises en menu, f.eks. Papirmenu, åbner  menuen og viser den første printerindstilling i menuen.</p> <p>Hvis der vises et menupunkt, f.eks. Papirkilde, åbner  punktet og viser standardindstillingen.</p> <p>Hvis der vises et menupunkt, f.eks. Manuel arkføder, gemmer  valget som den nye standardindstilling for Papirkilde. Printerens viser meddelelsen <i>Gemt</i> et kort øjeblik og vender derefter tilbage til menupunktet.</p>								
Tilbage 	<p>Tryk på knappen Tilbage, og slip den igen for at vende tilbage til den forrige menugruppe. Hvis du er i toppen af menugruppen, fungerer denne knap som knappen Start.</p>								
Start 	<p>Tryk på knappen Start, og slip den igen for at sætte printerens i Klar-tilstand, efter den har været offline (for at afslutte menuer, slette de fleste meddelelser).</p>								

Udskrivning af side med menuindstillinger

Du kan udskrive siden med menuindstillinger for at få vist en oversigt over printerens standardindstillinger og for at kontrollere, om printeroptionerne er installeret korrekt.

- 1 Kontroller, at printeren er tændt og **klar**.
- 2 Tryk på ► på kontrolpanelet, indtil **Værktøjsmenu** vises, og tryk derefter på ✓.
- 3 Tryk på ►, indtil **Udskriv menuer** vises.
- 4 Tryk på ✓, **Indstillinger** vises.
Indikatoren blinker, og printeren udskriver siden.
- 5 Tryk på ⏪ for at vende tilbage til tilstanden **klar**.

Udskrivning af en netværksinstallationsside

Hvis printeren har forbindelse til et netværk, skal du udskrive en netværksinstallationsside for at kontrollere netværksforbindelsen. Denne side indeholder også vigtige oplysninger, som kan hjælpe dig med at konfigurere printeren til netværksudskrivning.

- 1 Kontroller, at printeren er tændt og **klar**.
- 2 Tryk på ► på kontrolpanelet, indtil **Netværksmenu** vises, og tryk derefter på ✓.
Standardnetværk vises.
- 3 Tryk på ✓, og tryk derefter på ►, indtil **Std Netopsætning** vises.
- 4 Tryk på ✓, indtil **Rapporter** vises.
- 5 Tryk på ✓, indtil **Installationsside** vises, og tryk derefter på ✓ igen.
Netværk optaget vises. Indikatoren blinker, og printeren udskriver siden.
- 6 Tryk på ⏪ for at vende tilbage til tilstanden **klar**.
- 7 Kontroller den første del af netværksinstallationssiden, og bekræft, at status er "Tilsluttet".
Hvis status er "Ikke tilsluttet", er LAN-drop måske ikke aktivt, eller netværkskablet fungerer måske ikke korrekt. Kontakt en systemsupportmedarbejder for at få hjælp, og udskriv derefter en anden netværksinstallationsside for at kontrollere, at printeren har forbindelse til netværket.

Udskrivning af en liste med eksempler på skrifttyper

Sådan udskriver du alle de skrifttyper, der aktuelt er tilgængelige for printeren:

- 1 Kontroller, at printeren er tændt og **klar**.
- 2 Tryk på ► på kontrolpanelet, indtil **Værktøjsmenu** vises, og tryk derefter på ✓.
- 3 Tryk på ►, indtil **Udskriv fonts** vises.
- 4 Tryk på ✓, indtil **Liste** vises.
Indikatoren blinker, og printeren udskriver siden.
- 5 Tryk på ⏪ for at vende tilbage til tilstanden **klar**.








Gendannelse af fabriksindstillinger

Når du åbner printermenuerne i kontrolpanelet første gang, vil du bemærke en stjerne (*) til venstre for en værdi i menuerne. Denne stjerne angiver *fabriksindstillingen*. Disse indstillinger er de oprindelige printerindstillinger. (Fabriksindstillingerne varierer i de forskellige lande).

Når du vælger en ny indstilling i kontrolpanelet, vises meddelelsen **Sender valg**. Når meddelelsen Sender valg forsvinder, vises der en stjerne ved siden af indstillingen for at identificere den som den aktuelle *brugerstandard*. Disse indstillinger er aktive, indtil der gemmes nye, eller indtil fabriksindstillingerne gendannes.

Sådan gendannes de oprindelige fabriksindstillinger for printerens:

Advarsel: Alle indlæste ressourcer (skrifttyper, makroer og symbolsæt) i printerhukommelsen (RAM) slettes. (Ressourcer i flashhukommelse eller på harddiskoptionen berøres ikke).

- 1 Sluk printerens.
- 2 Tryk på  og , og hold dem nede, mens du tænder printerens igen.
- 3 Slip knapperne  og , når **Udfører selvtest** vises.
- 4 Tryk på , indtil **Fabriksindstillinger** vises, og tryk derefter på .
Menuoptionen **Gendan base** eller **Gendan netværk** er tilgængelige.
- 5 Tryk på  for at vælge den ønskede menuoption.
- 6 **Gendanner fabriksindstillinger** vises.
Menuindstillingerne vender tilbage til fabriksindstillingerne.
Printerens vender tilbage til tilstanden **Klar**.

Valg af printerens driftstilstand

Du kan vælge den driftstilstand for printerens, som passer bedst til dine behov.

Bemærk: Lydløs og Økotilstand kan være aktiveret samtidigt.

Driftstilstand	Printerydelse
Normal	Printers ydelse er optimal.
Lydløs	Printerens arbejder lydløst og udskriver langsommere.
Økotilstand	Printerens minimerer spild (toner, papir, energi), mens den prøver at opretholde en acceptabel udskriftskvalitet.

Hvilke medietyper kan ilægges?

Hvilke medietyper kan ilægges?

Få mest muligt ud af printeren ved at fylde skufferne korrekt. Bland aldrig medietyper i en skuffe.

Kilde	Størrelser	Typer	Vægt	Kapacitet* (ark)
Skuffe til 250 ark (til påsætning)	A4, A5, A6 (kun langbanet), JIS B5, Letter, Legal, Executive, Folio, Statement	Almindeligt papir, tykt papir, brevpapir, transparenter, papiretiketter (kun enkeltsidet)	60–90 g/m ² (16–24 lb)	<ul style="list-style-type: none"> • 250 papir • 50 etiketter • 50 transparenter
Skuffeoption til 250 ark Skuffeoption til 550 ark	A4, A5, JIS B5, Letter, Legal, Executive, Folio og Statement	Almindeligt papir, tykt papir, brevpapir, transparenter, papiretiketter (kun enkeltsidet)	60–90 g/m ² (16–24 lb)	<ul style="list-style-type: none"> • 550 ark • 50 etiketter • 50 transparenter
MP-arkføder	A4, A5, A6 (kun langbanet), JIS B5, Letter, Legal, Executive, Folio, Statement, Universal [‡]	Almindeligt papir, transparenter, papiretiketter (kun enkeltsidet)	60–163 g/m ² (16–43 lb)	1
		Karton [†]	<ul style="list-style-type: none"> • 120–163 g/m² (66–90 lb) Index Bristol • 75–163 g/m² (46–100 lb) Tag 	
	7 ³ / ₄ , 9, 10, DL, C5, B5	Konvolutter	75 g/m ² (20 lb)	

* Kapacitet til 20 lb udskriftsmedie, medmindre andet er angivet.

[†] Kortbanet anbefales. Brug bageste udgang for at opnå de bedste resultater.

[‡] Universal-størrelser:

– Manuel arkføder: 76 – 216 x 127 – 356 mm (3,0 – 8,5 x 5,0 – 14,0") (inklusive 3 x 5"-kort)

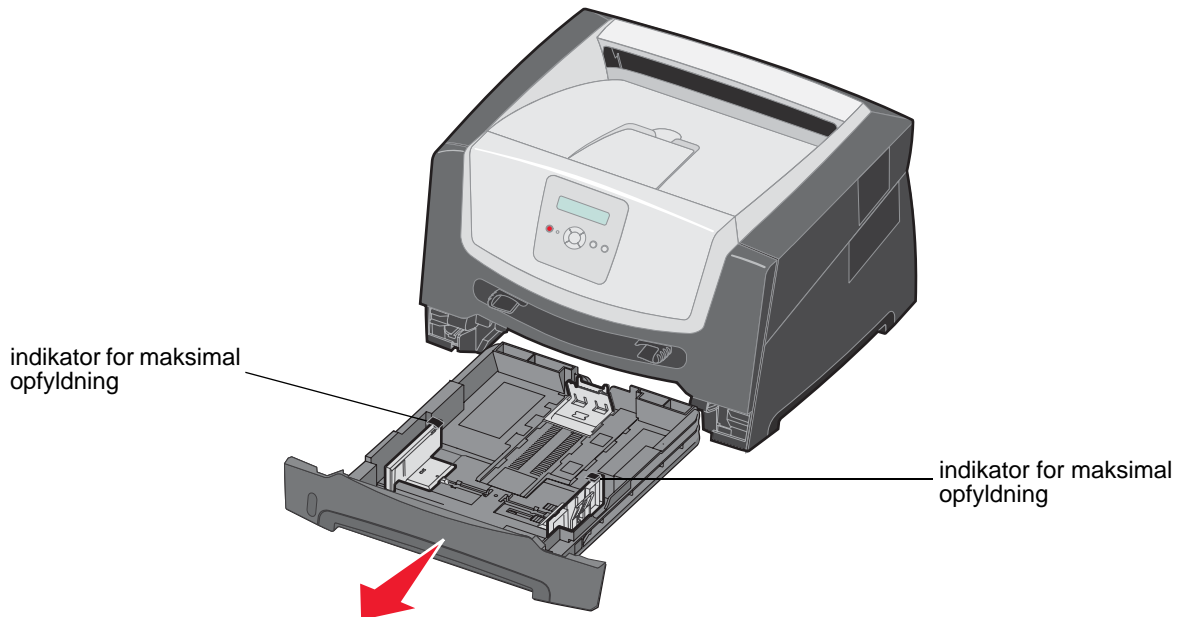
Ilægning i skuffen til 250 ark

Printeren har en skuffe til 250 ark til påsætning. Du kan også købe en skuffeoption til 250 ark eller en skuffeoption til 550 ark som ekstraudstyr. Udskriftsmediet lægges i begge skuffer på samme måde.

Sådan ilægges udskriftsmedier:

Bemærk: Fjern ikke en skuffe, mens der udskrives, eller når en indikator blinker på kontrolpanelet. Dette kan forårsage papirstop.

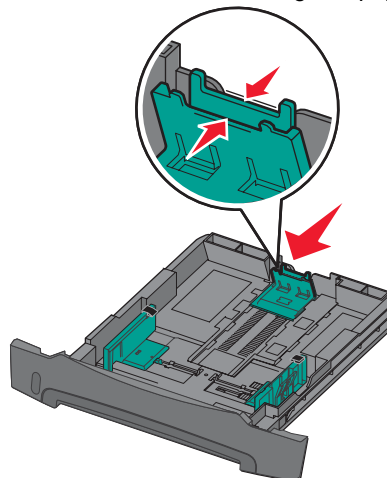
- 1 Tag skuffen til 250 ark ud.



Bemærk: Ved ilægning af papir i Legal- eller Folio-papir skal du udvide længden af papirskuffen til 250 ark. Du kan finde oplysninger i "Udtrækning af skuffen til papir med størrelsen Legal eller Folio" på side 11.

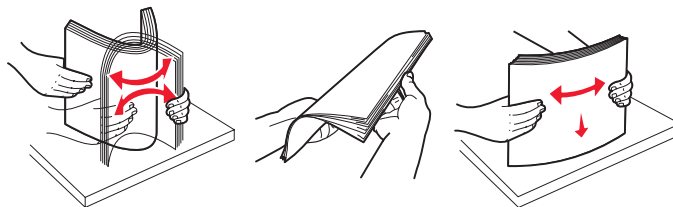
- 2 Juster det bageste papirstyr til den korrekte position for det udskriftsmedie, du ilægger.

Bemærk: Der skal være et lille mellemrum mellem det bageste papirstyr og papirstakken.

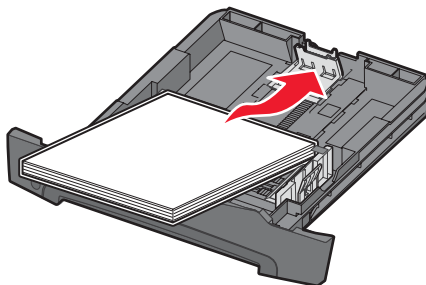


Ilægning i skuffen til 250 ark

- 3 Bøj arkene frem og tilbage for at løsne dem, og luft dem derefter. Undgå at folde eller krølle udskriftsmediet. Ret kanterne på papirstakken ind på en plan overflade.

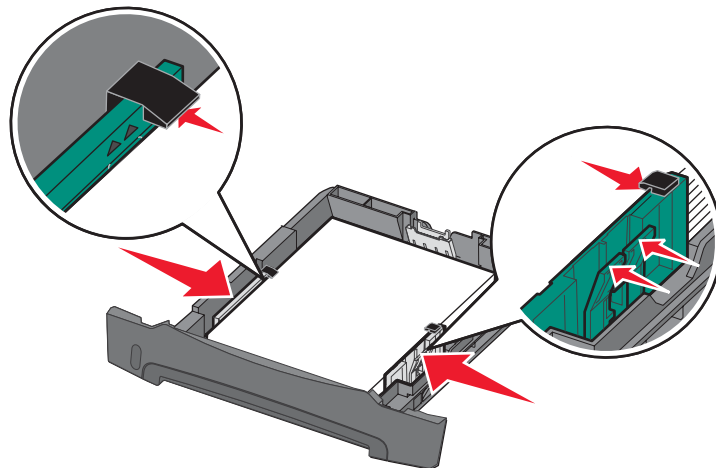


- 4 Ilæg papirstakken.



Bemærk: Kontroller, at papirstakken ligger fladt i skuffen, og ikke når op til indikatorerne for maksimal opfyldning. Forkert ilægning kan give papirstop.

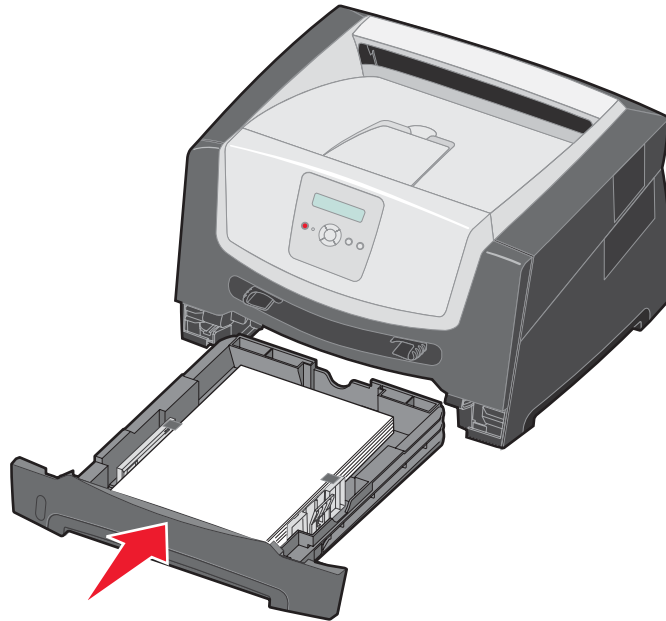
- 5 Juster de to sidepapirstyr, så de lige netop rører ved siderne af papirstakken.



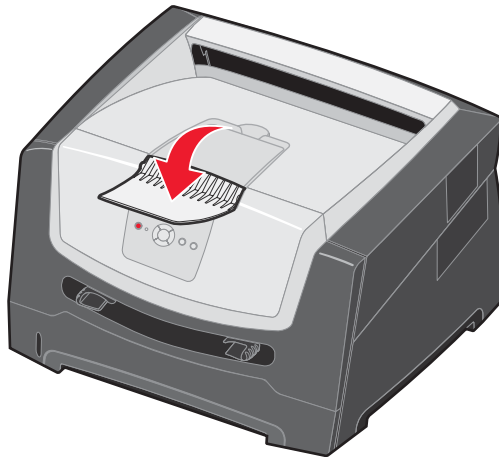
Bemærk: Til simpleksudskrivning skal du ilægge brevpapir med designsiden nedad. Den øverste kant af papiret med logoet skal placeres i den forreste ende af skuffen. Til dupleksudskrivning skal du ilægge brevpapir med designsiden opad.

Ilægning i skuffen til 250 ark

- 6 Indsæt skuffen til 250 ark.



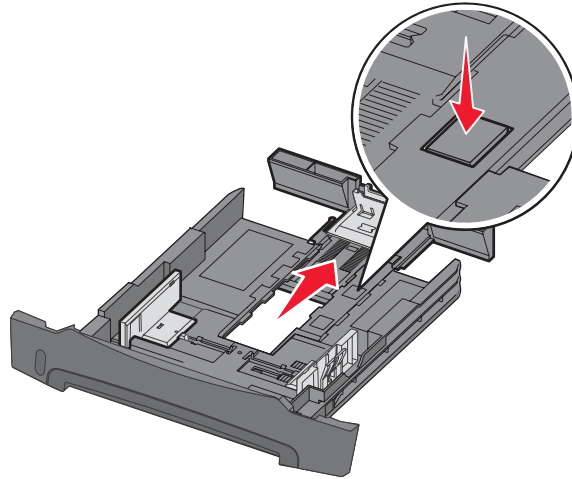
- 7 Træk papirstøtten på udskriftsbakken ud.



Udtrækning af skuffen til papir med størrelsen Legal eller Folio

Hvis du skal lægge Legal- eller Folio-papir i skuffen, skal du forlænge papirskuffen. Du kan også montere et støvdæksel (hvis det findes) på bagsiden af printeren for at beskytte skuffen, når den er forlænget.

- 1 Tryk ned på låsen på skuffens bagside.
- 2 Træk ud i skuffen, indtil extenderen låses fast igen.

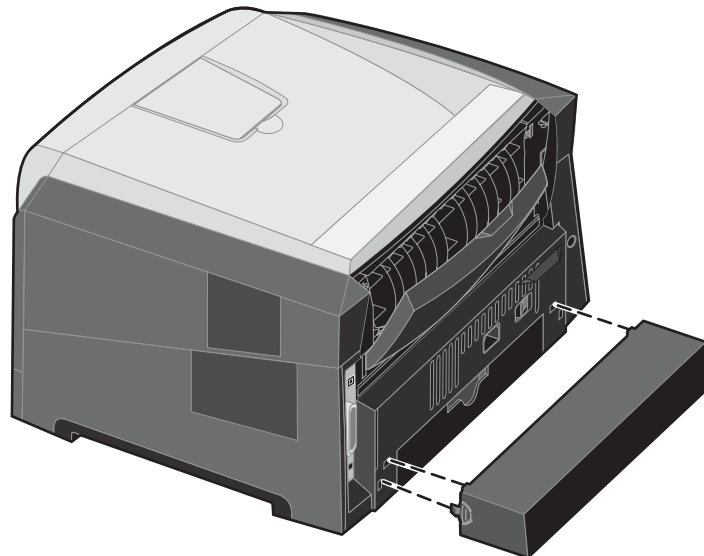


Sådan monterer du støvdækslet

Støvdækslet beskytter papirskuffen mod miljøet. Det forhindrer også, at skuffen kommer ud af position, mens den er forlænget.

Monter støvdækslet på printerens bagside ved at justere tappene på dækslet efter hullerne på printeren, og lad dækslet *klikke* på plads.

Bemærk: Denne funktion findes muligvis ikke på alle modeller.



Ilægning af papir i den manuelle arkføder

Den manuelle arkføder er placeret på printerens forside og kan kun indføre ét ark udskriftsmedie ad gangen. Yderligere oplysninger om acceptable udskriftsmedier, der kan bruges i den manuelle indføring, findes under "Hvilke medietyper kan ilægges?" på side 7.

Sådan lægges medie i den manuelle indføring:

- 1 Placer et ark af det valgte udskriftsmedie med udskriftssiden op i midten af den manuelle indføring, men kun så langt, at den forreste kant har kontakt med papirstyrene. Ellers griber printeren udskriftsmediet for tidligt, og måske bliver udskriften skæv.
- 2 Juster styrene efter udskriftsmediets bredde.
- 3 Hold begge sider af udskriftsmediet tæt på den manuelle arkføder, og skub den ind i printeren, indtil den automatisk griber fat.

Der er en kort pause mellem det tidspunkt, hvor printeren har grebet fat i udskriftsmediet, og til det indføres i printeren.

Bemærk: Tving ikke udskriftsmediet ind i arkføderen. En sådan handling forårsager papirstop.



- Indsæt konvolutter med flapsiden ned og med frimærkeområdet som vist.
 - Hold på kanten af transparenterne, og undgå at berøre udskriftssiden. Olie fra fingre kan påvirke udskriftskvaliteten.
 - Til simpleksudskrivning skal du ilægge brevpapir med udskriftssiden op med toppen af arket først. Til dupleksudskrivning skal du ilægge brevpapir med udskriftssiden ned med toppen af arket først.
- 4 Angiv den korrekte værdi for Papirstørrelse og Papirtype til den manuelle arkføder til den korrekte værdi for det udskriftsmedie, du har ilagt.
 - a Tryk på ► på kontrolpanelet for **Papirmenu**.
 - b Tryk på ⓪, indtil **Papirkilde** vises.
 - c Tryk på ► indtil **Papirstørrelse/type** vises, og tryk derefter på ⓪.
 - d Tryk på ►, indtil **Man. papirstr./ Man. papirtype** vises, og tryk derefter på ⓪.
 - e Tryk på ►, indtil den ilagte mediestørrelse vises, og tryk derefter på ⓪.
 - f Tryk på ⏪ for at vende tilbage til tilstanden **Klar**.










Skuffesammenkædning

Med skuffesammenkædning aktiveres den funktion, der automatisk kæder skufferne sammen, når du lægger samme størrelse og type udskriftsmedie i flere kilder. Printerens sammenkæder automatisk skufferne. Når en skuffe er tom, fremføres udskriftsmedier fra den næste sammenkædede skuffe.

Hvis du f.eks. lægger samme størrelse og type af udskriftsmediet i skuffen til 250 ark og skuffeoptionen til 550 ark, vælger printerens udskriftsmediet fra skuffen til 250 ark, indtil den er tom, og derefter indfører printerens automatisk udskriftsmediet fra den næste sammenkædede kilde - skuffeoptionen til 550 ark.

Hvis du ilægger udskriftsmedie i samme størrelse i alle papirkilder, skal du kontrollere, at typen af udskriftsmediet er den samme for at sammenkæde skufferne.

Sådan angives papirtypen eller -størrelsen:

- a Tryk på  på kontrolpanelet for **Papirmenu**.
- b Tryk på , indtil **Papirkilde** vises.
- c Tryk på  indtil **Papirstørrelse/type** vises, og tryk derefter på .
- d Tryk på , indtil **Størrelse på skuffe <x>** vises, og tryk derefter på  for at gemme.
- e Tryk på , indtil **Type i skuffe <x>** vises, og tryk derefter på  for at gemme.
- f Tryk på  for at vende tilbage til tilstanden **Klar**.

Når du har ilagt den samme størrelse og type udskriftsmedie i de skuffer, du har valgt, skal du vælge den samme papirtypeindstilling i Papirmenu for disse kilder.

Hvis du vil deaktivere skuffesammenkædning, skal du angive en entydig værdi for Papirtype for hver enkelt skuffe. Hvis alle skuffer ikke har den samme udskriftsmedietype, når de er sammenkædet, kan du komme til at udskrive et job på en forkert papirtype ved en fejl.

Sende et job til udskrivning

En printerdriver er et program, der gør det muligt for computeren at kommunikere med printerens. Når du vælger **Udskriv** fra et program, åbnes der et vindue, der repræsenterer printerdriveren. Du kan derefter vælge de ønskede indstillinger til det job, som du sender til printerens. Udskriftsindstillinger, der er valgt i driveren, tilsidesætter de valgte standardindstillinger i printerens kontrolpanel.

Du skal muligvis klikke på **Egenskaber** eller **Opsætning** i den første udskriftsdialogboks for at få vist alle de tilgængelige printerindstillinger, du kan ændre. Hvis du ikke kender til en funktion i printerdrivervinduet, kan du åbne onlinehjælpen for at få yderligere oplysninger.

For at understøtte alle printerfunktioner skal du anvende de brugerdefinerede Lexmark-printerdrivere, som fulgte med printerens. Opdaterede drivere samt en udførlig beskrivelse af driverpakkerne og Lexmark-driversupport findes på Lexmark-webstedet. Du kan også bruge de systemdrivere, der er indbygget i operativsystemet.

Sådan udskrives et job fra et typisk Windows-program:

- 1 Klik på **Filer** → **Udskriv** i et åbent dokument.
- 2 Vælg den korrekte printer i dialogboksen. Rediger de relevante printerindstillinger (f.eks. de sider, du vil udskrive, eller antallet af kopier).
- 3 Klik på **Egenskaber**, **Foretrukne**, **Indstillinger** eller **Konfiguration** for at justere printerindstillinger, der ikke var tilgængelige på det første skærmbillede, og klik derefter på **OK**.
- 4 Klik på **OK** eller **Udskriv** for at sende jobbet til den valgte printer.

Annullere et udskriftsjob

Du kan annullere et udskriftsjob på flere måder.

- **Annullering af et job fra printerens kontrolpanel**
- **Annullering af et job fra en computer, der kører Windows**
 - Annullering af et job fra proceslinjen
 - Annullering af et job fra skrivebordet
- **Annullering af et job fra en Macintosh-computer**
 - Annullering af et job fra en Macintosh-computer, der kører Mac OS 9.x
 - Annullering af et job fra en Macintosh-computer, der kører Mac OS X

Annullering af et job fra printerens kontrolpanel

Bemærk: Se "Om indikatorerne på kontrolpanelet" på side 3 for at få flere oplysninger om kontrolpanelet.

Hvis det job, du vil annullere, er ved at blive udskrevet, og **I brug** vises i displayet, skal du trykke på ►, indtil **Annuller et job** vises, og derefter trykke på ✓. Meddelelsen **Annuller job** vises, indtil jobbet annulleres.

Annullering af et job fra en computer, der kører Windows

Annullering af et job fra proceslinjen

Når du sender et job til udskrivning, vises der et lille printerikon i proceslinjens højre hjørne.

- 1 Dobbeltklik på printerikonet.
Der vises en liste over udskriftsjob i printervinduet.
- 2 Vælg det job, du vil annullere.
- 3 Tryk på tasten **Delete** på tastaturet.

Annullering af et job fra skrivebordet

- 1 Minimer alle programmer for at få vist skrivebordet.
- 2 Dobbeltklik på ikonet **Denne computer**.
- 3 Dobbeltklik på ikonet **Printere**.
Der vises en liste over de tilgængelige printere.
- 4 Dobbeltklik på den printer, du valgte, da du sendte jobbet.
Der vises en liste over udskriftsjob i printervinduet.
- 5 Vælg det job, du vil annullere.
- 6 Tryk på tasten **Delete** på tastaturet.

annullering af et job fra en Macintosh-computer

annullering af et job fra en Macintosh-computer, der kører Mac OS 9.x

Når du sender et job til udskrivning, vises ikonet for den valgte printer på skrivebordet.

- 1 Dobbeltklik på printerikonet på skrivebordet.
Der vises en liste over udskriftsjob i printervinduet.
- 2 Vælg det udskriftsjob, som du vil annullere.
- 3 Klik på ikonet med papirkurven.

annullering af et job fra en Macintosh-computer, der kører Mac OS X

- 1 Åbn **Programmer** → **Hjælpfunktioner**, og dobbeltklik derefter på **Udskriftscenter** eller **Printer Setup**.
- 2 Dobbeltklik på den printer, som du udskriver på.
- 3 I printervinduet skal du vælge det udskriftsjob, som du vil annullere.
- 4 Tryk på **Delete**.

Undgå papirstop

Brug det korrekte udskriftsmedie (papir, transparenter, etiketter og karton) til at sikre problemfri udskrivning. Yderligere oplysninger findes i "Hvilke medietyper kan ilægges?" på side 7.

Bemærk: Udskriv en prøve på det udskriftsmedie, du overvejer at bruge i printeren, før du køber store mængder.

Hvis du vælger et passende udskriftsmedie og ilægger det korrekt, skulle det være muligt at undgå de fleste papirstop. Se nedenfor for at få detaljerede instruktioner om ilægning:


- "Ilægning i skuffen til 250 ark" på side 8
- "Ilægning af papir i den manuelle arkføder" på side 12

Følgende tip kan hjælpe dig med at undgå papirstop:

- Brug kun anbefalede udskriftsmedier.
- Overfyld ikke udskriftsmediekilderne. Kontroller, at stakhøjden ikke overstiger den maksimale stakhøjde, som er angivet i papirskufferne.
- Ilæg ikke foldede, bøjede, fugtige eller krøllede udskriftsmedier.
- Bøj, luft og ret udskriftsmediet ud, inden du ilægger det. Forsøg at indføre ét ark ad gangen via MP-arkføderen, hvis der opstår udskriftsmediestop.
- Brug ikke udskriftsmedie, som du selv har skåret til.
- Ilæg ikke forskellige udskriftsmediestørrelser, udskriftsmedie med forskellig vægt eller forskellige udskriftsmedietyper i den samme udskriftsmediekilde.
- Kontroller, at den anbefalede udskriftsside er lagt i skuffen i henhold til dine simpleks- eller dupleksbehov.
- Opbevar udskriftsmediet i et acceptabelt miljø. Der er flere oplysninger på cd'en *Software og dokumentation*.
- Fjern ikke skufferne under udskrivning af et job.
- Skub alle skuffer helt ind, når udskriftsmediet er blevet ilagt.
- Kontroller, at styrene i skufferne er korrekt placeret i forhold til den størrelse, som det ilagte udskriftsmedie har. Sørg for, at styrene klemmer stakken af udskriftsmedie.

Afhjælpning af papirstop

Hvis du omhyggeligt udvælger og ilægger udskriftsmediet korrekt, skulle det være muligt at undgå de fleste papirstop. Se "Undgå papirstop" på side 15 for at få flere oplysninger om at undgå papirstop. Følg trinene i dette afsnit, hvis der opstår papirstop.









Du kan løse meddelelserne om papirstop ved at rydde hele papirstien og derefter trykke på  for at rydde meddelelsen og genoptage udskrivning. Printerens udskriver en ny kopi af siden, der er fastklemt, hvis Genopret v. stop er indstillet til Aktiveret eller Auto, men indstillingen Auto garanterer ikke at siden udskrives.

Identifikation af papirstop

Hvis der opstår papirstop i printerens kontrolpanel, vises en meddelelse på printerens kontrolpanel.

Om papirstopmeddelelser

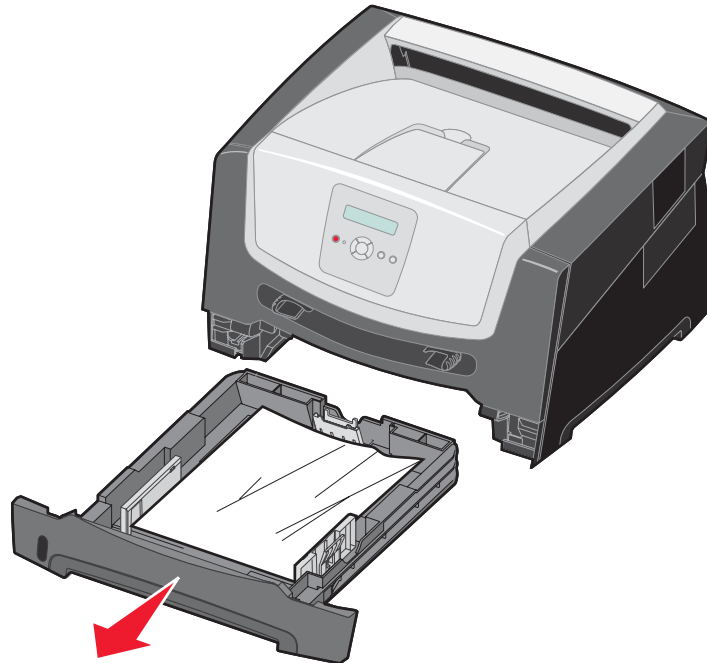
Følgende tabel indeholder meddelelser om papirstop, der vises, og hvilken handling der rydder meddelelsen. Papirstopmeddelelsen angiver området, hvor papirstoppet er opstået. Det er bedst at rydde hele papirstien for at sikre, at alle mulige papirstop er ryddet.

Meddelelse	Gør følgende...
200 Papirstop - Fjern kassette	<ol style="list-style-type: none">1 Ryd hele papirstien.2 Tryk på  for at slette meddelelsen og fortsætte udskrivningen.
201 Papirstop - Fjern kassette	<ol style="list-style-type: none">1 Ryd hele papirstien.2 Tryk på  for at slette meddelelsen og fortsætte udskrivningen.
202 Papirstop - Åbn bagpanel	<ol style="list-style-type: none">1 Ryd hele papirstien.2 Tryk på  for at slette meddelelsen og fortsætte udskrivningen.
231 Papirstop - Åbn bagpanel	<ol style="list-style-type: none">1 Ryd hele papirstien.2 Tryk på  for at slette meddelelsen og fortsætte udskrivningen.
23x Papirstop - Åbn bagpanel	<ol style="list-style-type: none">1 Ryd hele papirstien.2 Tryk på  for at slette meddelelsen og fortsætte udskrivningen.
234 Papirstop - Kontroller dupleks	<ol style="list-style-type: none">1 Ryd hele papirstien.2 Tryk på  for at slette meddelelsen og fortsætte udskrivningen.
235 Papirstop - Åbn bagpanel	<ol style="list-style-type: none">1 Åbn printerens bageste udgangspanel.2 Fjern det fastklemte udskriftsmedie.
24x Papirstop Kontroller skuffe x	<ol style="list-style-type: none">1 Ryd hele papirstien.2 Tryk på  for at slette meddelelsen og fortsætte udskrivningen.
251 Papirstop - Kontroller manuel arkføder	<ol style="list-style-type: none">1 Ryd hele papirstien.2 Tryk på  for at slette meddelelsen og fortsætte udskrivningen.

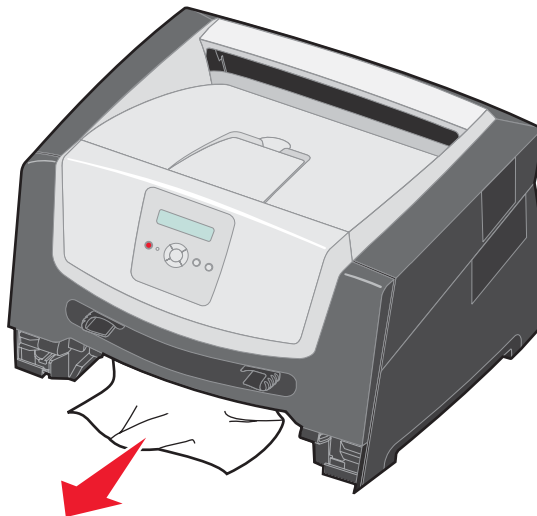
Fjernelse af papirstop

Vi anbefaler, at papir fjernes fra hele papirstien, når der forekommer papirstop.

- 1 Åbn skuffen til 250 ark. Afmonter evt. skuffen fra printeren.

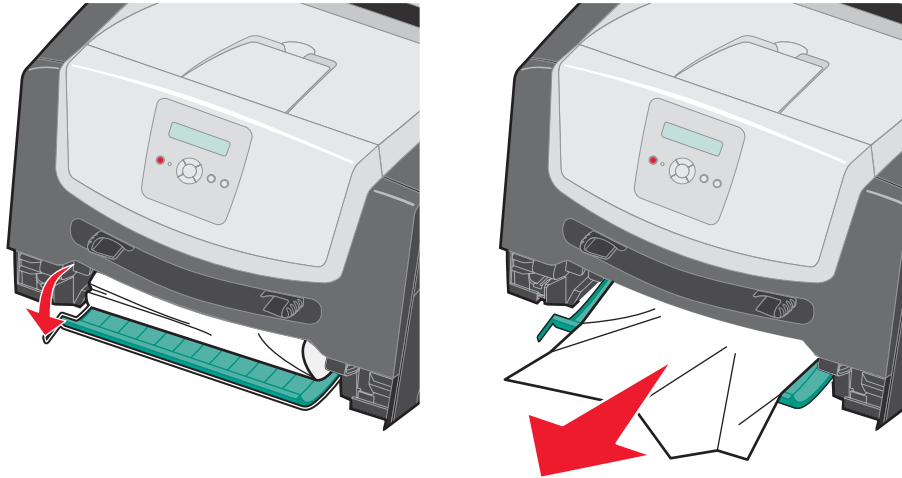


- 2 Fjern det fastklemte medie.

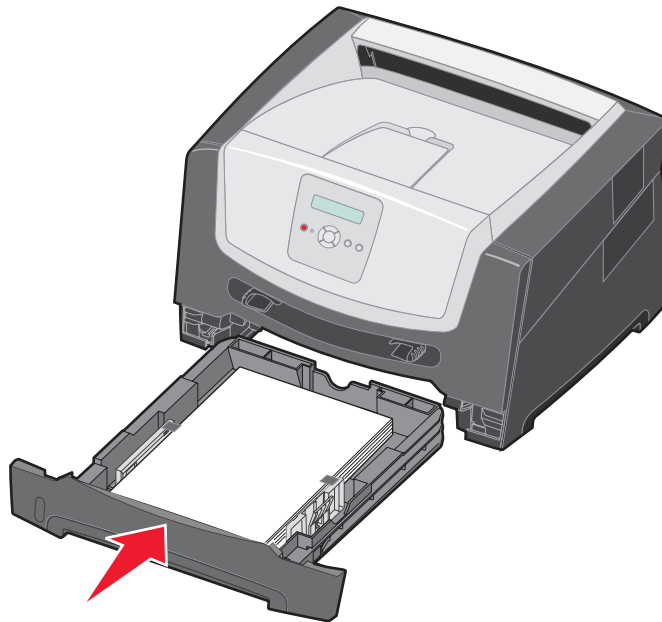


Afhjælpning af papirstop

- 3 Tryk den grønne dupleksflap ned for at fjerne de fastklemte sider fra dupleksområdet, og fjern derefter al krøllet papir.

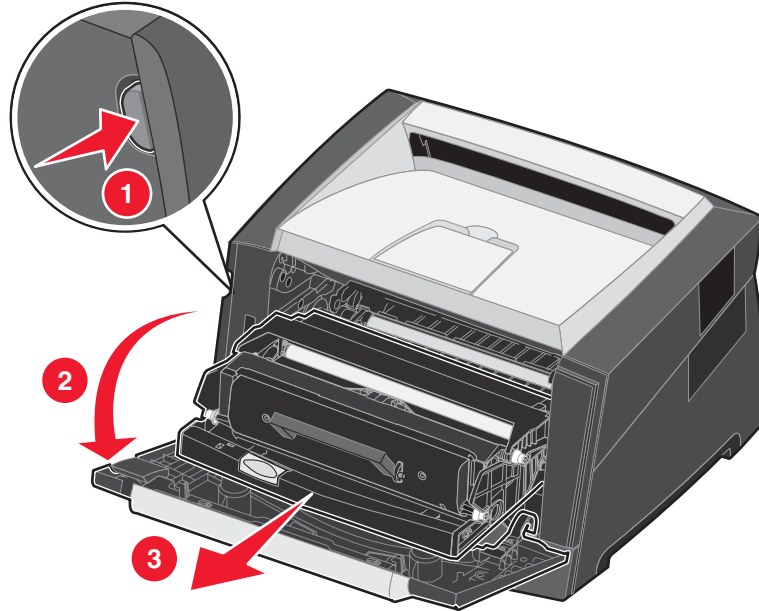


- 4 Indsæt skuffen til 250 ark.



Afhjælpning af papirstop

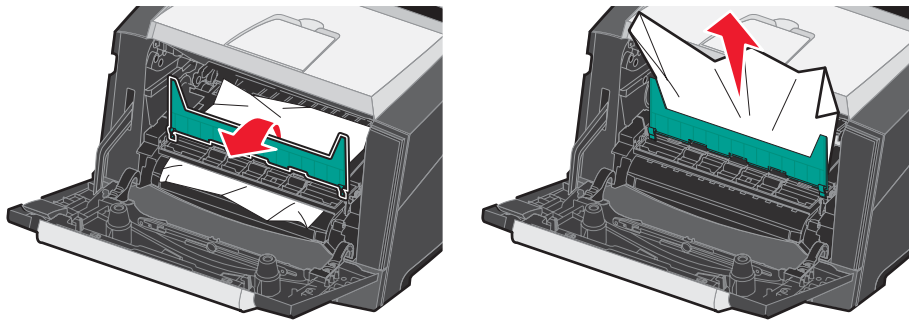
- 5 Åbn frontpanelet, og tag tonerkassetteenheden ud.



FORSIGTIG: Fuseren eller fuserområdet kan være varmt.

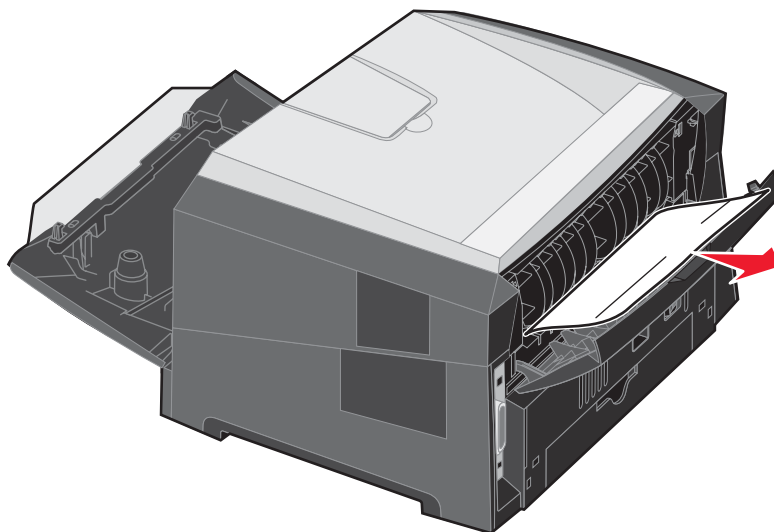



- 6 Løft den grønne flap på printerens forside, og fjern de fastklemte sider under den.



Afhjælpning af papirstop

- 7 Åbn det bageste udgangspanel, og fjern de fastklemte sider.

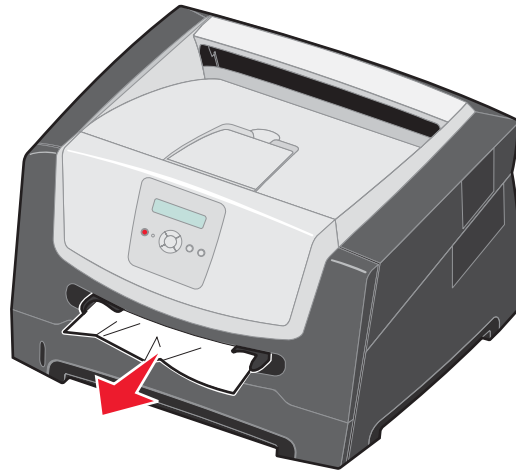


- 8 Når du har fjernet papirstoppet, skal du genindsætte tonerkassetten og kontrollere, at alle printerlåger er lukkede.
- 9 Tryk på .

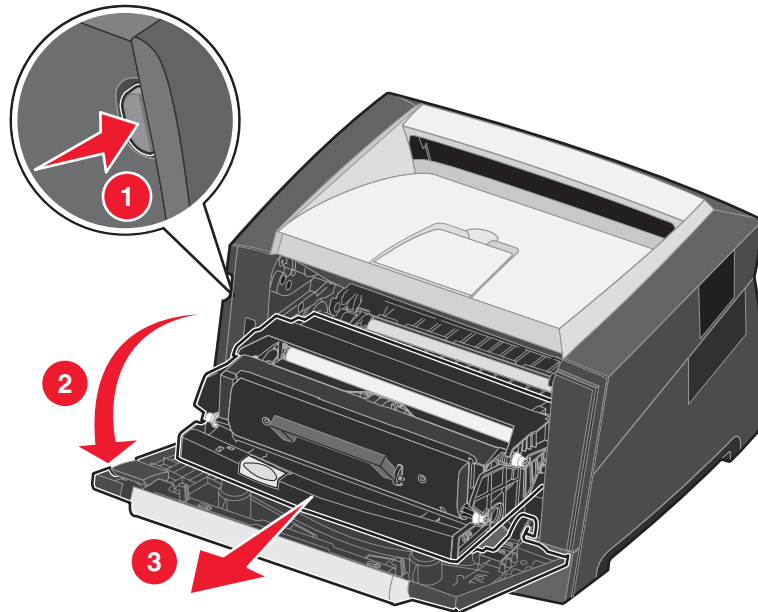
Bemærk: Genopret ved stop er som standard indstillet til Auto. Når Genopret ved stop er indstillet til Auto, kan hukommelsen, der opbevarer et billede af siden, genbruges, efter at siden er udskrevet, men inden det forlader printeren, hvor denne hukommelse skal bruges til et andet formål. Derfor er det ikke sikkert, at den fastklemte side genudskrives afhængigt af printerens overordnede hukommelsesbrug.

Fjernelse af et stop i den manuelle arkføder

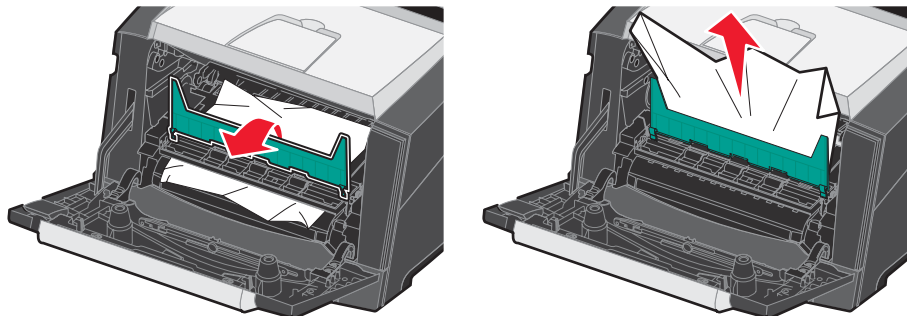
- 1 Fjern papir fra den manuelle arkføder.



- 2 Åbn frontpanelet, og tag tonerkassetteenheden ud.



- 3 Løft den grønne flap på printerens forside, og fjern de fastklemt sider under flappen.

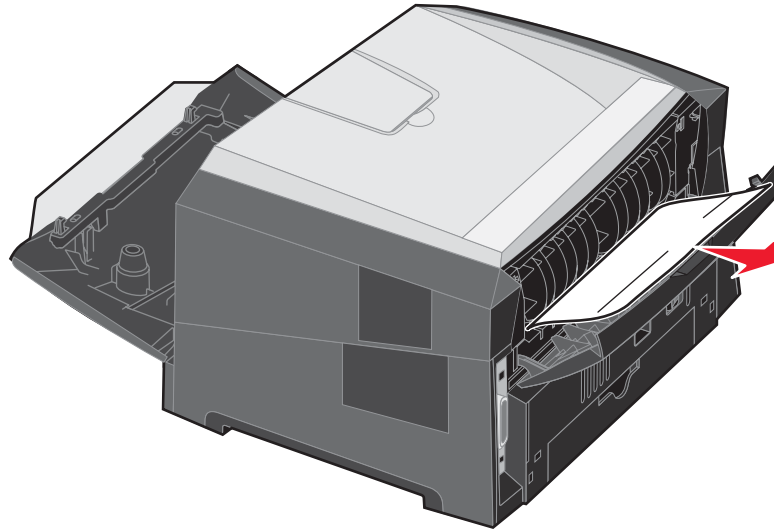



Afhjælpning af papirstop




FORSIGTIG: Fuseren eller fuserområdet kan være varmt.

- 4 Åbn det bageste udgangspanel, og fjern de fastklemte sider.



- 5 Når du har fjernet papirstoppet, skal du genindsætte tonerkassetten og kontrollere, at alle printerlåger er lukkede.
- 6 Tryk på .

Bemærk: Genopret ved stop er som standard indstillet til Auto. Når Genopret ved stop er indstillet til Auto, kan hukommelsen, der opbevarer et billede af siden, genbruges, efter at siden er udskrevet, men inden det forlader printeren, hvor denne hukommelse skal bruges til et andet formål. Derfor er det ikke sikkert, at den fastklemte side genudskrives afhængigt af printerens overordnede hukommelsesbrug.

- 7 Ilæg ét ark af udskriftsmediet.
- 8 Skub sidepapirstyret mod det inderste af skuffen, indtil det hviler let mod udskriftsmediets kanter.
- 9 Tryk på .