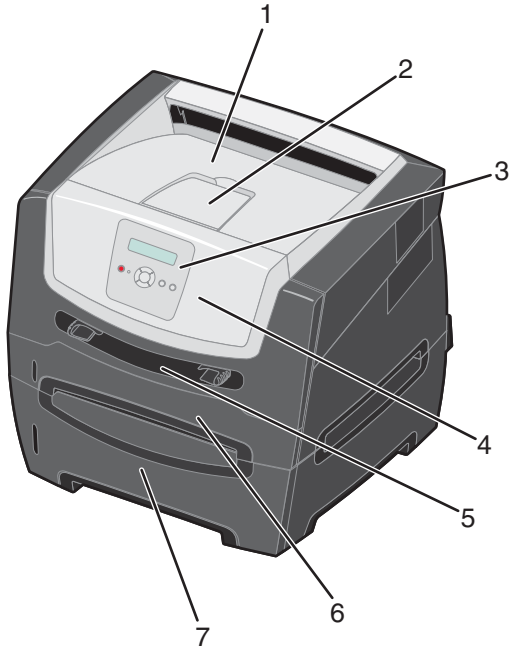
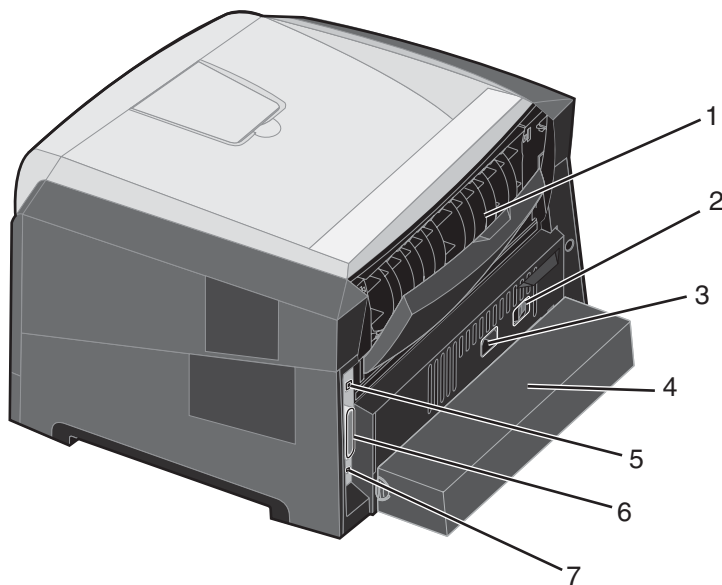


Referencia rápida

Descripción general de la impresora



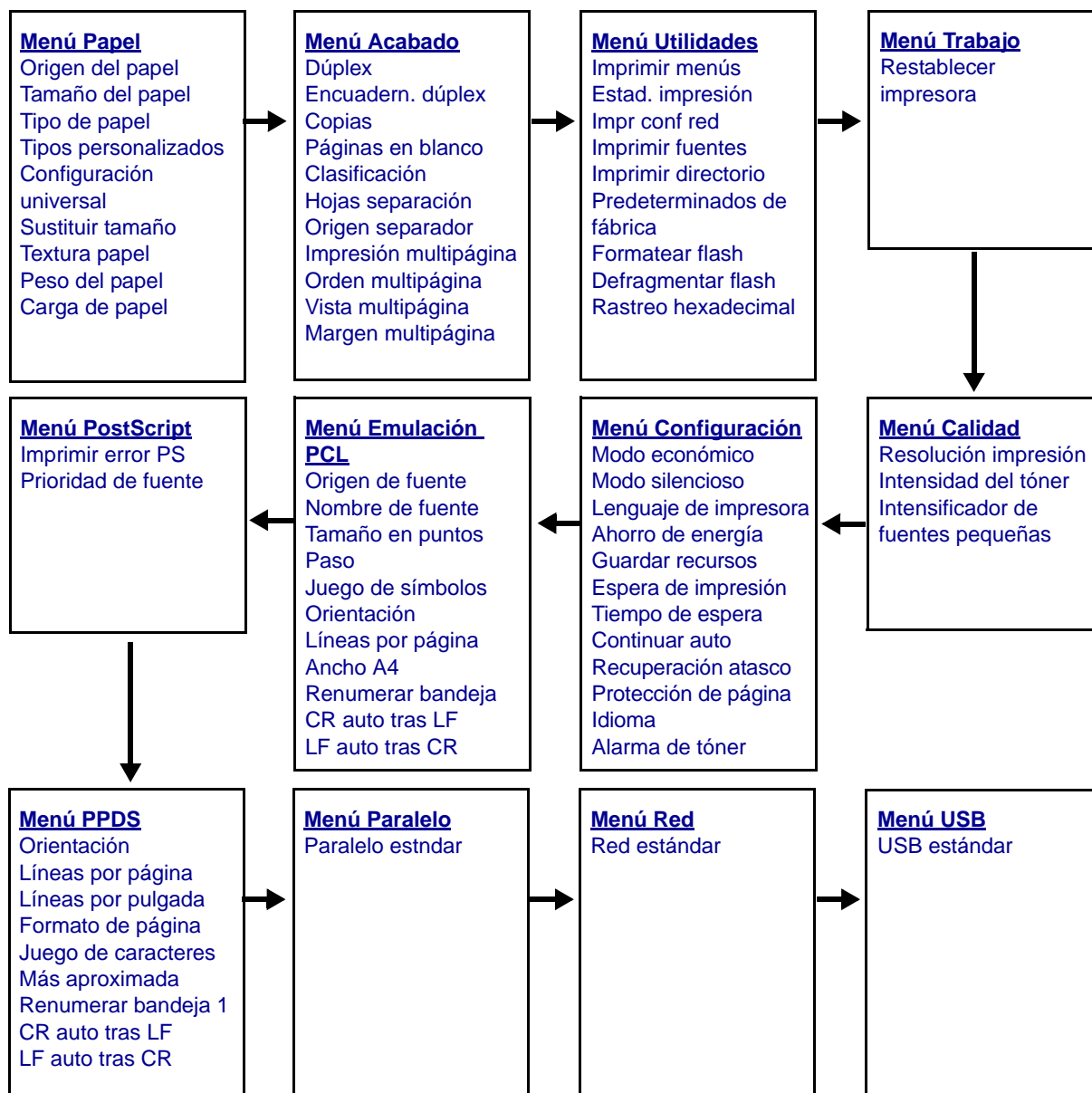
- 1 Bandeja de salida de 150 hojas
- 2 Soporte del papel
- 3 Panel de control y botones de menú
- 4 Puerta frontal
- 5 Alimentador manual
- 6 Bandeja de 250 ó 550 hojas
- 7 Alimentador de 550 hojas (opcional)



- 1 Salida posterior
- 2 Botón de encendido
- 3 Conexión de cable de alimentación
- 4 Cubierta antipolvo (no disponible para algunos modelos)
- 5 Conexión de puerto USB
- 6 Conexión de puerto paralelo
- 7 Conexión de Ethernet

Descripción general de la impresora

Hay varios menús disponibles que le facilitan el cambio de la configuración de la impresora. En el diagrama se muestra el índice de menús del panel de control, los menús y los elementos de cada menú. Para obtener más información sobre los menús y elementos de menús, consulte la *Guía de menús y mensajes* en el CD *Software y documentación*.

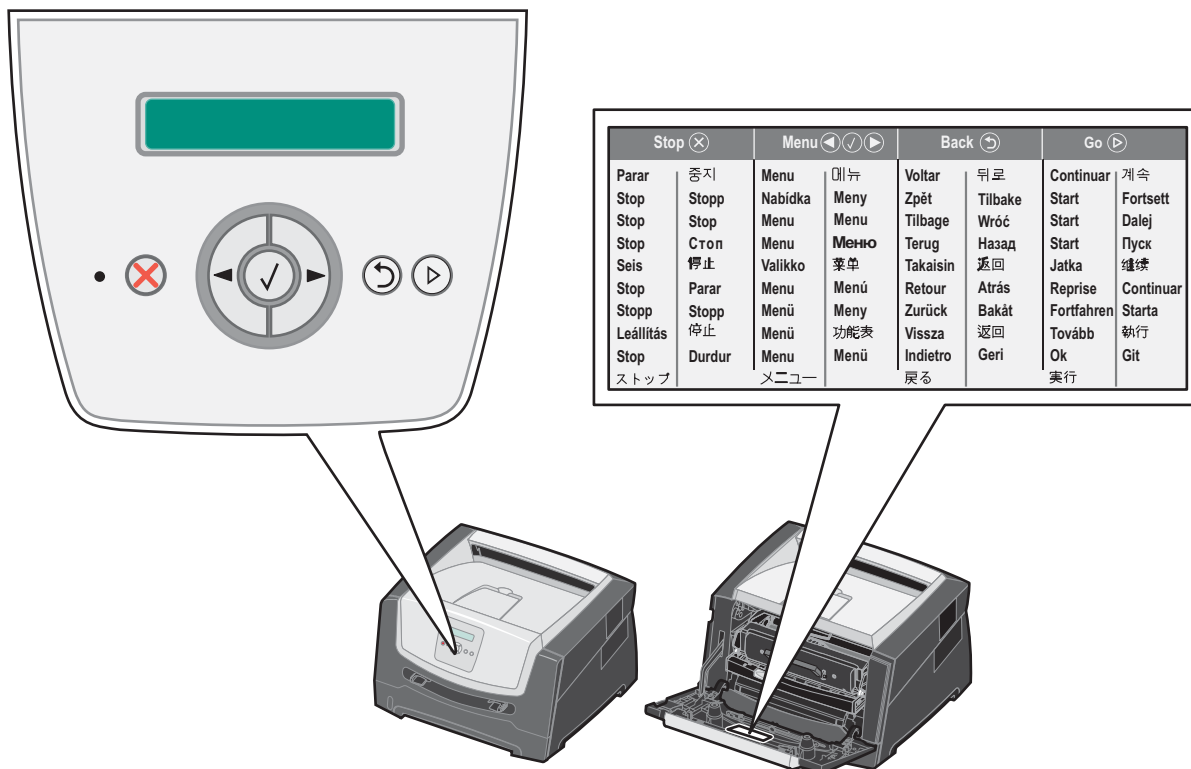


Descripción del panel de control

El panel de control consta de los siguientes elementos:


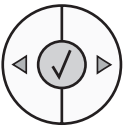
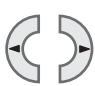


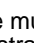
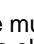


- Una pantalla de cristal líquido (LCD) de 2 líneas que muestra texto.
- Seis botones: Parar (⊗), Menú (con Retroceder menú ◀, Seleccionar (✓) y Avanzar menú ▶), Atrás (↶) y Continuar (▶).
- Un indicador.

Nota: una etiqueta ubicada en el interior de la puerta frontal muestra los botones del panel de control en su idioma. En la caja de la impresora se incluye una etiqueta adicional traducida.



Descripción del panel de control

En la tabla siguiente se describe el uso de los botones y el diseño de la pantalla.

Botón o elemento del panel de control	Función								
Pantalla	<p>La pantalla muestra mensajes que describen el estado actual de la impresora e indican posibles problemas de la impresora que se deben resolver.</p> <p>La línea superior de la pantalla es la línea de cabecera. Mostrará el estado actual y el estado de Suministros (Advertencias). Aquí es donde aparece el estado de la impresora, los mensajes de suministros y las pantallas de procedimientos.</p>								
Indicador	<p>Se utiliza un LED verde en la pantalla para indicar el estado de la impresora.</p> <table border="1" style="margin-left: auto; margin-right: auto;"> <thead> <tr> <th style="background-color: #444; color: white;">Estado</th> <th style="background-color: #444; color: white;">Indica</th> </tr> </thead> <tbody> <tr> <td>Apagado</td> <td>La impresora está apagada.</td> </tr> <tr> <td>Activada</td> <td>La impresora está encendida, pero inactiva.</td> </tr> <tr> <td>Verde parpadeante</td> <td>La impresora está encendida y ocupada.</td> </tr> </tbody> </table>	Estado	Indica	Apagado	La impresora está apagada.	Activada	La impresora está encendida, pero inactiva.	Verde parpadeante	La impresora está encendida y ocupada.
Estado	Indica								
Apagado	La impresora está apagada.								
Activada	La impresora está encendida, pero inactiva.								
Verde parpadeante	La impresora está encendida y ocupada.								
Parar 	<p>Pulse y suelte el botón Parar para detener el funcionamiento mecánico de la impresora. Aparece el mensaje No lista. Se reanudará el funcionamiento cuando se pulse el botón Continuar.</p>								
Botones de menú 	<p> Los botones ▶ y ◀ se utilizan para acceder a un grupo de menús. Una vez que esté activo un grupo de menús, pulse y suelte ▶ para pasar a la sección siguiente o pulse y suelte ◀ para pasar a la sección anterior.</p> <p>Puede utilizar estos botones para aumentar ▶ o reducir ◀ de forma automática el número de copias deseadas.</p> <p> Pulse y suelte el botón Seleccionar para iniciar la acción de una selección. Seleccione la opción de menú que aparece en la segunda línea de la pantalla. Si se muestra un menú como Menú Papel,  lo abre y muestra el primer valor de impresora de dicho menú.</p> <p>Si se muestra un elemento de menú como Origen del papel,  abre el elemento y muestra el valor predeterminado.</p> <p>Si se muestra un elemento de menú como Alimentador manual,  guarda la selección como el nuevo valor predeterminado para Origen del papel. La impresora mostrará el mensaje <i>Guardado</i> momentáneamente y volverá al nivel del elemento de menú.</p>								
Atrás 	<p>Pulse y suelte el botón Atrás para volver al grupo de menús anterior. Si se encuentra en la parte superior de un grupo de menús, funciona como el botón Continuar.</p>								
Continuar 	<p>Pulse y suelte el botón Continuar para que la impresora vuelva al estado Lista después de encontrarse fuera de línea (para salir de los menús o borrar la mayoría de los mensajes).</p>								

Impresión de la página de valores de menús

Es posible imprimir una página de valores de menús para examinar los valores predeterminados de la impresora y verificar que las opciones de la impresora se han instalado correctamente.

- 1 Asegúrese de que la impresora está encendida y de que aparece el mensaje **Lista**.
- 2 En el panel de control, pulse ► hasta que aparezca **Menú Utilidades** y, a continuación, pulse ⏏.
- 3 Pulse ► hasta que aparezca **Imprimir menús**.
- 4 Pulse ⏏, aparece **Valores**.
El indicador parpadea y la impresora imprime las páginas.
- 5 Pulse ⏪ para volver al estado **Lista**.

Impresión de una página de configuración de la red

Si la impresora está conectada a una red, imprima una página de configuración de la red en la impresora para verificar la conexión. Esta página también proporciona información importante que facilita la configuración de la impresión en red.

- 1 Asegúrese de que la impresora está encendida y de que aparece el mensaje **Lista**.
- 2 En el panel de control, pulse ► hasta que aparezca **Menú Red** y, a continuación, pulse ⏏.
Aparece **Red estándar**.
- 3 Pulse ⏏ y, a continuación, pulse ► hasta que aparezca **Config red est**.
- 4 Pulse ⏏ hasta que aparezca **Informes**.
- 5 Pulse ⏏ hasta que aparezca **Página de configuración** y, a continuación, pulse ⏏ de nuevo.
Aparece **Red ocupada**. El indicador parpadea y la impresora imprime la página.
- 6 Pulse ⏪ para volver al estado **Lista**.
- 7 Compruebe la primera sección de la página de configuración de la red y confirme que el estado es "Conectado".
Si el estado es "Sin conexión", puede que el concentrador de LAN no esté activo o que el cable de red no funcione correctamente. Póngase en contacto con el personal de soporte del sistema para obtener una solución o imprimir otra página de configuración de red para verificar que la impresora está conectada a la red.

Impresión de una lista de muestras de fuentes

Para imprimir muestras de las fuentes disponibles actualmente en la impresora:

- 1 Asegúrese de que la impresora está encendida y de que aparece el mensaje **Lista**.
- 2 En el panel de control, pulse ► hasta que aparezca **Menú Utilidades** y, a continuación, pulse ⏏.
- 3 Pulse ► hasta que aparezca **Imprimir fuentes**.
- 4 Pulse ⏏ hasta que aparezca **Lista**.
El indicador parpadea y la impresora imprime las páginas.
- 5 Pulse ⏪ para volver al estado **Lista**.








Restauración de los valores predeterminados de fábrica

La primera vez que accede a los menús de la impresora desde el panel de control, puede aparecer un asterisco (*) a la izquierda de un valor de los menús. El asterisco indica el *valor predeterminado de fábrica*. Éstos son los valores originales de la impresora. (Los valores predeterminados de fábrica pueden variar según la región.)

Si selecciona un valor nuevo desde el panel de control, aparece el mensaje **Enviando selección**. Cuando desaparezca el mensaje Enviando selección, aparece un asterisco junto al valor para identificarlo como el *valor predeterminado del usuario* actual. Estos valores están activos hasta que se almacenen otros o se restauren los valores predeterminados de fábrica.

Para restaurar los valores predeterminados de fábrica originales:

Advertencia: todos los recursos cargados (las fuentes, las macros y los juegos de símbolos) en la memoria (RAM) de la impresora desaparecerán. (No afecta a los recursos en la memoria flash o en el disco duro opcional.)

- 1 Apague la impresora.
- 2 Mantenga pulsado  y  mientras enciende la impresora.
- 3 Suelte los botones  y  cuando aparezca **Efectuando prueba automát.**
- 4 Pulse  hasta que aparezca **Predeterminados de fábrica** y, a continuación, pulse .
Están disponibles las opciones de menú **Restaurar base** o **Restaurar red**.
- 5 Pulse  para seleccionar la opción de menú que desee.
- 6 Aparece **Restaurando val. predet. fábrica**.
Los valores de menús se restauran a los valores predeterminados de fábrica.
La impresora vuelve al estado **Lista**.

Selección del modo operativo de la impresora

Puede seleccionar el modo operativo de la impresora que le resulte más práctico.

Nota: el modo silencioso y el modo económico pueden estar activos a la vez.

Modo operativo	Rendimiento de la impresora
Normal	La impresora proporciona un rendimiento óptimo.
Modo silencioso	La impresora funciona en silencio reduciendo la velocidad de la salida impresa.
Modo económico	La impresora minimiza el desecho (tóner, papel, energía) a la vez que mantiene una calidad de impresión aceptable.

¿Qué tipo de material de impresión se puede cargar en la impresora?

¿Qué tipo de material de impresión se puede cargar en la impresora?

Saque el máximo rendimiento a la impresora cargando correctamente las bandejas. Nunca mezcle diferentes tipos de material en una misma bandeja.

Origen	Tamaños	Tipos	Peso	Capacidad* (hojas)
Bandeja de 250 hojas	A4, A5, A6 (sólo fibra larga), JIS B5, Carta, Legal, Ejecutivo, Folio, Media carta	Papel normal, alta calidad, papel con cabecera, transparencias, etiquetas de papel (sólo por una cara)	60–90 g/m ² (16–24 libras)	<ul style="list-style-type: none"> • 250 hojas • 50 etiquetas • 50 transparencias
Alimentador de 250 hojas Alimentador de 550 hojas	A4, A5, JIS B5, Carta, Legal, Ejecutivo, Folio, Media carta	Papel normal, alta calidad, papel con cabecera, transparencias, etiquetas de papel (sólo por una cara)	60–90 g/m ² (16–24 libras)	<ul style="list-style-type: none"> • 550 hojas • 50 etiquetas • 50 transparencias
Alimentador manual	A4, A5, A6 (sólo fibra larga), JIS B5, Carta, Legal, Ejecutivo, Folio, Media carta, Universal [‡]	Papel normal, transparencias, etiquetas de papel (sólo por una cara)	60–163 g/m ² (16–43 libras)	1
		Cartulina [†]	<ul style="list-style-type: none"> • 120-163 g/m² (66-90 libras) Index Bristol • 75-163 g/m² (46-100 libras) Etiqueta 	
	7¼, 9, 10, DL, C5, B5	Sobres	75 g/m ² (20 libras)	

* Capacidad para material de impresión de 20 lb, a menos que se indique lo contrario.

[†] Se recomienda la cartulina de fibra corta. Utilice la salida posterior para obtener los mejores resultados.

[‡] Rangos de tamaño Universal:

– **Bandeja de 250 hojas:** 89–216 x 210–356 mm (3,5–8,5 x 8,27–14 pulg.)

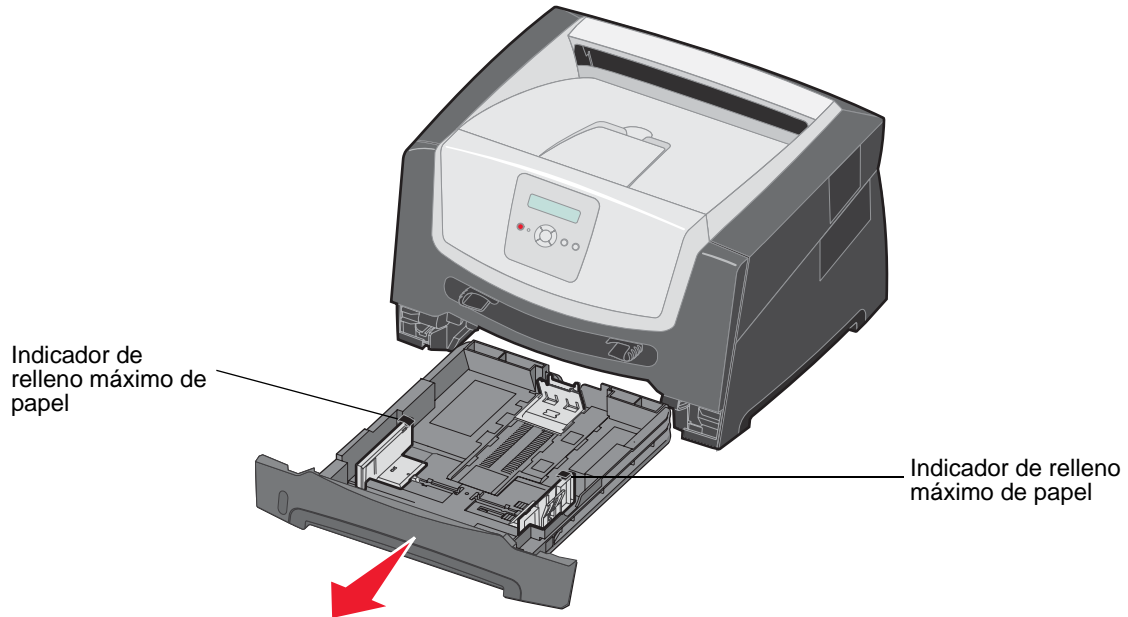
Carga de la bandeja de 250 hojas

La impresora tiene una bandeja de 250 hojas. Es posible que también haya adquirido un alimentador opcional de 250 ó 550 hojas. El material de impresión se carga en los dos componentes del mismo modo.

Para cargar el material de impresión:

Nota: no extraiga una bandeja cuando se esté imprimiendo un trabajo ni cuando el indicador del panel de control esté parpadeando. Si lo hace, se puede producir un atasco.

- 1 Extraiga la bandeja de 250 hojas.

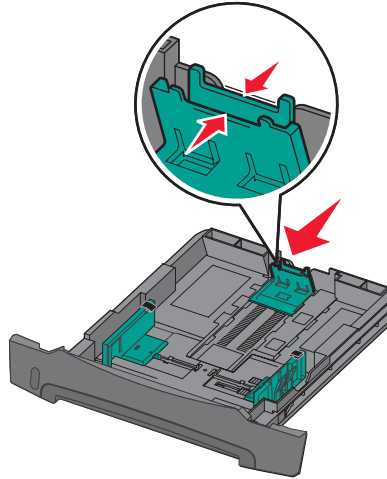


Nota: para cargar papel de tamaño Legal o Folio, extraiga por completo la bandeja de papel de 250 hojas. Para obtener instrucciones, consulte "Extracción de la bandeja para los tamaños de papel Legal o Folio" en la página 11.

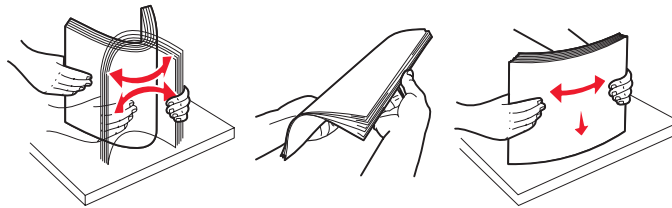
Carga de la bandeja de 250 hojas

- Ajuste la guía posterior del papel hasta la posición correcta para el tamaño de material de impresión que va a cargar.

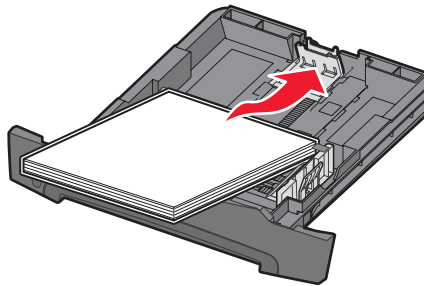
Nota: debe quedar un poco de espacio entre la guía posterior del papel y la pila de papel.



- Airee las hojas para evitar que se peguen entre sí. No doble ni arrugue el material de impresión. Alinee los bordes de la pila de papel en una superficie nivelada.



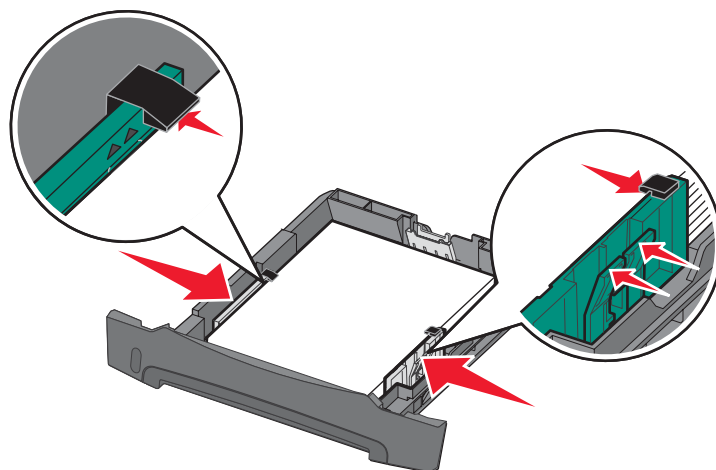
- Inserte la pila de papel.



Nota: asegúrese de que la pila de papel está colocada en horizontal y no excede los indicadores de relleno máximos. Una carga incorrecta puede provocar atascos.

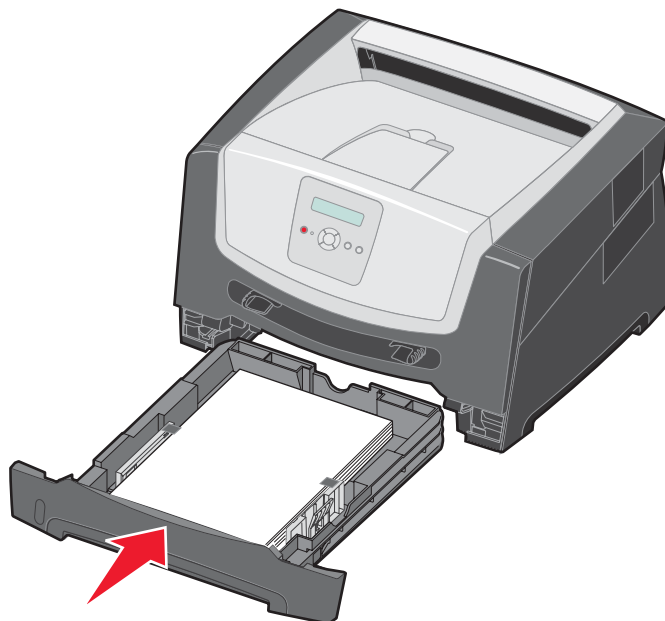
Carga de la bandeja de 250 hojas

- 5 Ajuste las dos guías laterales de papel hasta que toquen ligeramente los laterales de la pila de papel.



Nota: para la impresión simplex, cargue el papel con cabecera con la cara del diseño hacia abajo. El borde superior de la hoja con el logotipo se debe colocar en la parte frontal de la bandeja. Para la impresión dúplex, cargue el papel con cabecera con la cara del diseño hacia arriba.

- 6 Inserte la bandeja de 250 hojas.



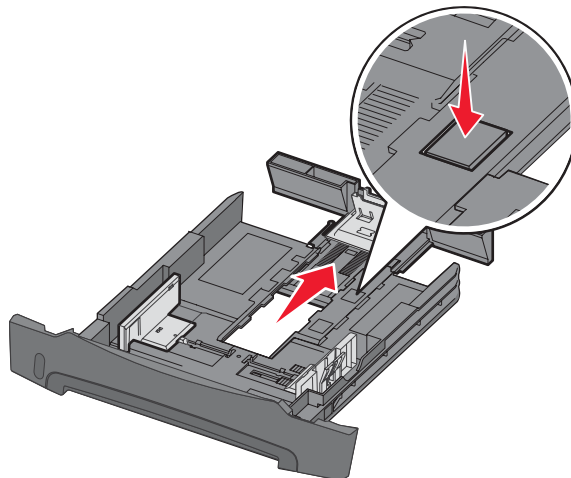
- 7 Extienda el soporte de papel en la bandeja de salida.



Extracción de la bandeja para los tamaños de papel Legal o Folio

Extienda la bandeja de papel para cargar los tamaños de papel Legal o Folio. También puede colocar la cubierta antipolvo (si está disponible) en la parte posterior de la impresora para proteger la bandeja mientras está extendida.

- 1 Empuje el pestillo situado en la parte posterior de la bandeja.
- 2 Extienda la bandeja hasta que la parte extensible quede bloqueada.

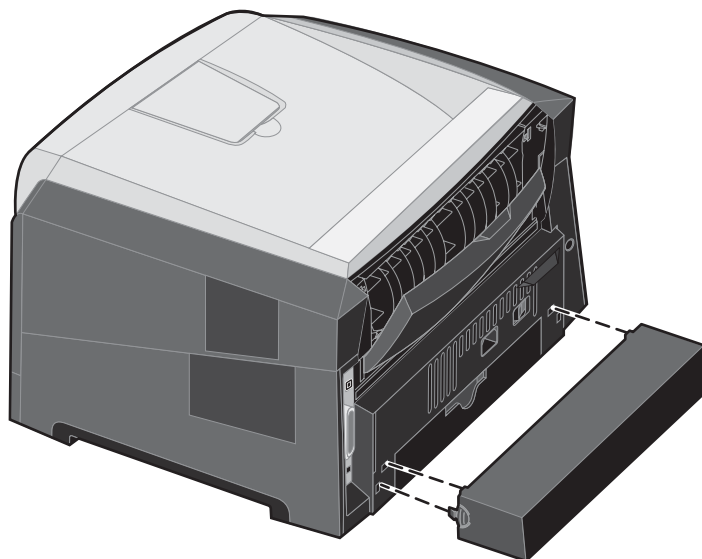


Colocación de la cubierta antipolvo

La cubierta antipolvo protege la bandeja de papel del entorno. Evita también que se salga de su posición debido a algún golpe mientras está extendida.

Coloque la cubierta antipolvo en la parte posterior de la impresora, alineando las lengüetas de la cubierta con los orificios de la impresora y, a continuación, *encaje* la cubierta en su sitio.

Nota: puede que esta función no esté disponible para algunos modelos.

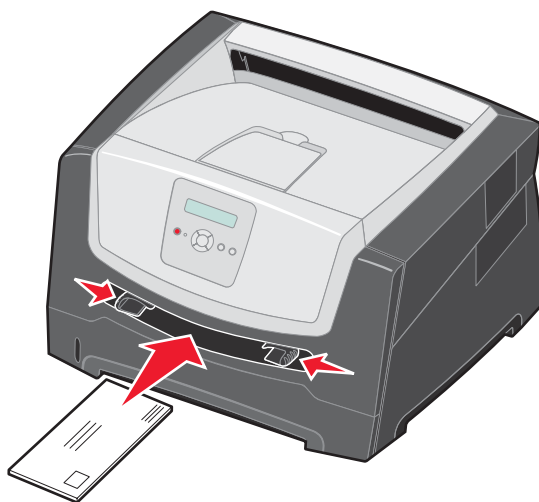


Carga del alimentador manual

El alimentador manual se encuentra en la parte frontal de la impresora y, desde él, sólo se pueden cargar las hojas del material de impresión una a una. Para obtener información sobre materiales de impresión admitidos en el alimentador manual, consulte “¿Qué tipo de material de impresión se puede cargar en la impresora?” en la página 7.

Para cargar el alimentador manual:

- 1 Coloque una hoja del material de impresión seleccionado, con la cara de impresión hacia arriba, en el centro del alimentador manual, pero sólo hasta el punto en el que su borde superior pueda tocar las guías de papel. De lo contrario, la impresora cargará el material de impresión demasiado pronto y probablemente arrugará el trabajo de impresión.
- 2 Ajuste las guías a la anchura del material de impresión.



Carga del alimentador manual

- 3** Sujete ambos lados del material de impresión junto al alimentador manual e introdúzcalo en la impresora hasta que se cargue de forma automática.

Hay una breve pausa entre el momento en que la impresora carga el material de impresión y en el que lo introduce en la impresora.

Nota: no fuerce el material de impresión para introducirlo en el alimentador. Al forzar el material se provocan atascos.

- Inserte los sobres con la cara de la solapa hacia abajo y con el área del sello como se muestra.
 - Sujete las transparencias por los bordes y evite tocar la cara de impresión. La calidad de impresión se puede ver afectada si tiene aceite en los dedos.
 - Para la impresión símplex, cargue el papel con cabecera hacia arriba, con la parte superior de la hoja en primer lugar. Para la impresión dúplex, cargue el papel con cabecera hacia abajo, con la parte superior de la hoja en primer lugar.
- 4** Defina las opciones Tamaño del papel y Tipo de papel para el alimentador manual con el valor correcto para el material de impresión que ha cargado.
- a** En el panel de control pulse ► para entrar en **Menú Papel**.
 - b** Pulse ⓪ hasta que aparezca **Origen del papel**.
 - c** Pulse ► hasta que aparezca **Tamaño/tipo de papel** y, a continuación, pulse ⓪.
 - d** Pulse ► hasta que aparezca **Tamaño papel manual/Tipo papel manual** y, a continuación, pulse ⓪.
 - e** Pulse ► hasta que aparezca el tamaño de material que ha cargado y, a continuación, pulse ⓪.
 - f** Pulse Ⓜ para volver al estado **Lista**.



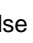

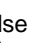

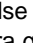


Enlace de bandejas

El enlace de bandejas activa la característica de enlace automático de bandejas al cargar el mismo tipo y tamaño de material de impresión en varios orígenes. La impresora enlaza las bandejas automáticamente; cuando una de las bandejas está vacía, carga el material de la siguiente bandeja enlazada.

Por ejemplo, si tiene el mismo tipo y tamaño de material de impresión cargado en la bandeja de 250 hojas y en el alimentador opcional de 550 hojas, la impresora selecciona el material de impresión de la bandeja de 250 hojas hasta que se vacía, momento en el que lo carga de la siguiente bandeja enlazada (el alimentador opcional de 550 hojas).

Si carga material de impresión del mismo tamaño en todos los orígenes de papel, asegúrese de que también es del mismo tipo para poder enlazar las bandejas.

Para definir el tipo o tamaño de papel:

- a En el panel de control pulse  para entrar en **Menú Papel**.
- b Pulse  hasta que aparezca **Origen del papel**.
- c Pulse  hasta que aparezca **Tamaño/tipo de papel** y, a continuación, pulse .
- d Pulse  hasta que aparezca **Tamaño de bandeja <x>** con el tamaño que desee y, a continuación, pulse  para guardar.
- e Pulse  hasta que aparezca **Tipo de bandeja <x>** con el tipo que desee y, a continuación, pulse  para guardar.
- f Pulse  para volver al estado **Lista**.

Una vez cargadas las bandejas seleccionadas con el mismo tamaño y tipo de material de impresión, seleccione el mismo valor de Tipo de papel en el menú Papel para estos orígenes.

Para desactivar el enlace de bandejas, defina Tipo de papel con un valor único para cada una de las bandejas. Si al enlazar las bandejas, no tienen todas el mismo tipo de material de impresión, podría imprimir por error un trabajo en el tipo de papel incorrecto.

Envío de un trabajo a imprimir

Un controlador de impresora es el software que permite al ordenador comunicarse con la impresora. Cuando se selecciona **Imprimir** desde un programa, se abre una ventana que representa el controlador de la impresora. En ella, puede seleccionar los valores apropiados para el trabajo específico que está enviando a imprimir. Los valores de impresión seleccionados desde el controlador anulan los valores predeterminados seleccionados desde el panel de control de la impresora.

Tal vez tenga que hacer clic en **Propiedades** o **Configuración** en el cuadro de diálogo inicial Imprimir para ver todos los valores de la impresora disponibles que puede modificar. Si no está familiarizado con una característica de la ventana del controlador de la impresora, abra la Ayuda en línea para obtener más información.

Para admitir todas las características de la impresora, utilice los controladores de impresora Lexmark personalizados que se suministran con ella. En el sitio Web de Lexmark están disponibles los controladores actualizados, así como una descripción completa de los paquetes de controladores y el soporte de controladores de Lexmark. También puede utilizar los controladores del sistema incorporados en el sistema operativo.

Para imprimir un trabajo desde una aplicación típica de Windows:

- 1 Con el documento abierto, haga clic en **Archivo** → **Imprimir**.
- 2 Elija la impresora correcta en el cuadro de diálogo. Modifique los valores de la impresora según sea necesario (como, por ejemplo, las páginas que desea imprimir o el número de copias).
- 3 Haga clic en **Propiedades**, **Preferencias**, **Opciones** o **Configuración** para ajustar los valores de la impresora que no estaban disponibles en la primera pantalla y, a continuación, haga clic en **Aceptar**.
- 4 Haga clic en **Aceptar** o en **Imprimir** para enviar el trabajo a la impresora seleccionada.

Cancelación de un trabajo de impresión

Hay varios métodos que se pueden utilizar para cancelar un trabajo de impresión.

- **Cancelación de un trabajo desde el panel de control de la impresora**
- **Cancelación de un trabajo desde un ordenador que ejecute Windows**
 - **Cancelación de un trabajo desde la barra de tareas**
 - **Cancelación de un trabajo desde el escritorio**
- **Cancelación de un trabajo desde un ordenador Macintosh**
 - **Cancelación de un trabajo desde un ordenador Macintosh que ejecute Mac OS 9.X**
 - **Cancelación de un trabajo desde un ordenador Macintosh que ejecute Mac OS X**

Cancelación de un trabajo desde el panel de control de la impresora

Nota: para obtener información sobre el panel de control, consulte “Descripción del panel de control” en la página 3.

Si se está imprimiendo el trabajo que desea cancelar y aparece en la pantalla **Ocupada**, pulse **▶** hasta que aparezca **Cancelar un trabajo** y, a continuación, pulse **✓**. Aparece el mensaje **Cancelando trabajo** hasta que se cancela el trabajo.

Cancelación de un trabajo desde un ordenador que ejecute Windows

Cancelación de un trabajo desde la barra de tareas

Cuando envía un trabajo a imprimir, aparece un pequeño icono de la impresora en la esquina derecha de la barra de tareas.

- 1 Haga doble clic en el icono de la impresora.
Aparece una lista de trabajos de impresión en la ventana de impresora.
- 2 Seleccione el trabajo que desea cancelar.
- 3 Pulse la tecla **Suprimir** del teclado.

Cancelación de un trabajo desde el escritorio

- 1 Minimice todos los programas para ver el escritorio.
- 2 Haga doble clic en el icono **Mi PC**.
- 3 Haga doble clic en el icono **Impresoras**.
Se mostrará una lista de las impresoras disponibles.
- 4 Haga doble clic en la impresora que ha seleccionado al enviar el trabajo.
Aparece una lista de trabajos de impresión en la ventana de impresora.
- 5 Seleccione el trabajo que desea cancelar.
- 6 Pulse la tecla **Suprimir** del teclado.

Cancelación de un trabajo desde un ordenador Macintosh

Cancelación de un trabajo desde un ordenador Macintosh que ejecute Mac OS 9.X

Cuando envía un trabajo a imprimir, aparece el icono de impresora para la impresora seleccionada en el escritorio.

- 1 Haga doble clic en el icono de la impresora en el escritorio.
Aparece una lista de trabajos de impresión en la ventana de impresora.
- 2 Seleccione el trabajo que desea cancelar.
- 3 Haga clic en el icono de la papelera.

Cancelación de un trabajo desde un ordenador Macintosh que ejecute Mac OS X

- 1 Abra **Aplicaciones**→ **Utilidades** y haga doble clic en **Centro de Impresión** o **Instalación de la impresora**.
- 2 Haga doble clic en la impresora con la que está imprimiendo.
- 3 En la ventana de impresora, seleccione el trabajo de impresión que desea cancelar.
- 4 Pulse **Suprimir**.

Cómo evitar atascos

Utilice el material de impresión adecuado (papel, transparencias, etiquetas y cartulina) para asegurar una impresión sin problemas. Para obtener más información, consulte “¿Qué tipo de material de impresión se puede cargar en la impresora?” en la página 7.

Nota: pruebe una muestra reducida de cualquier material de impresión que desee utilizar en la impresora antes de comprar grandes cantidades.

Si selecciona adecuadamente el material de impresión y lo carga correctamente, evitará la mayoría de los atascos. Para obtener instrucciones detalladas para la carga de la bandeja, consulte:

- “Carga de la bandeja de 250 hojas” en la página 8
- “Carga del alimentador manual” en la página 12

Los siguientes consejos pueden ayudarle a evitar atascos:


- Utilice sólo el material de impresión recomendado.
- No sobrecargue los orígenes del material de impresión. Asegúrese de que la altura de la pila no sobrepasa los indicadores de relleno máximo de papel de las bandejas de papel.
- No cargue material de impresión arrugado, doblado, húmedo o curvado.
- Airee y alise el material de impresión antes de cargarlo. Si se producen atascos con el material de impresión, cargue las hojas de una en una en el alimentador manual.
- No utilice material de impresión que haya cortado o recortado.
- No mezcle tamaños, pesos o tipos de material de impresión en el mismo origen.
- Asegúrese de que carga la cara de impresión recomendada en el origen de acuerdo con sus necesidades de impresión dúplex o simplex.
- Mantenga el material de impresión almacenado en un entorno adecuado. Para obtener más información, consulte el CD *Software y documentación*.
- No extraiga las bandejas durante un trabajo de impresión.
- Introduzca las bandejas con firmeza después de cargarlas.

Eliminación de atascos

- Compruebe que las guías de las bandejas están colocadas correctamente para el tamaño del material de impresión cargado. Asegúrese de que no están demasiado ajustadas a la pila del material de impresión.

Eliminación de atascos

Si selecciona adecuadamente el material de impresión y lo carga correctamente, evitará la mayoría de los atascos de papel. En "Cómo evitar atascos" en la página 16 encontrará más información para evitar los atascos de papel. Si se producen atascos, siga los pasos descritos en esta sección.









Para resolver los mensajes de atasco de papel, debe limpiar todo el trayecto del papel y, a continuación, pulsar  para borrar el mensaje y reanudar la impresión. La impresora imprime una nueva copia de la página atascada si la opción Recuperación atasco está definida en el valor Activado o Automático; no obstante, el valor Automático no garantiza siempre la impresión de la página.

Identificación de atascos

Si se produce un atasco en la impresora, aparecerá el mensaje de atasco correspondiente en el panel de control de la impresora.

Explicación de los mensajes de atascos

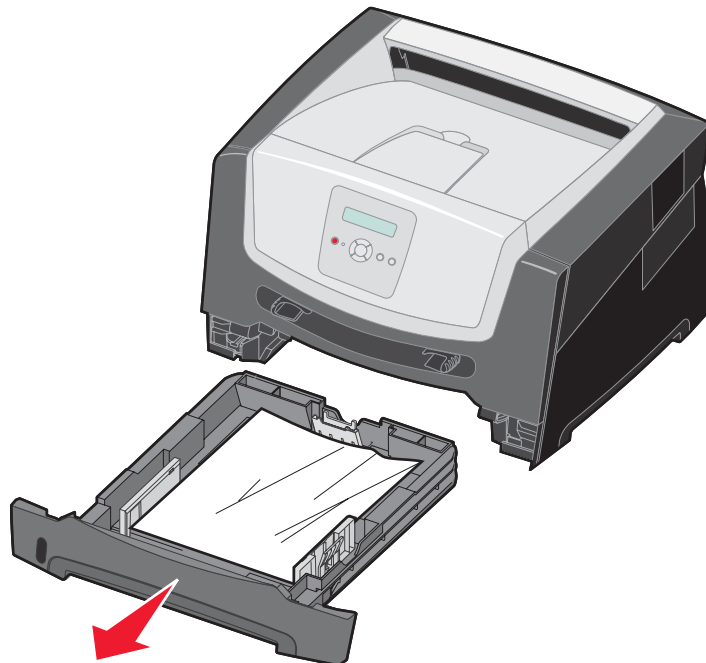
En la siguiente tabla aparecen los mensajes de atasco que pueden aparecer y la acción necesaria para eliminar el mensaje. El mensaje de atasco indica el área donde se ha producido el atasco. Sin embargo, lo mejor es limpiar todo el trayecto del papel para asegurarnos de que se han eliminado todos los atascos posibles.

Mensaje	Qué hacer
200 Atasco de papel - Retirar cartucho	<ol style="list-style-type: none">1 Despeje todo el trayecto del papel.2 Para borrar el mensaje y continuar con la impresión, pulse .
201 Atasco de papel - Extraer cartucho	<ol style="list-style-type: none">1 Despeje todo el trayecto del papel.2 Para borrar el mensaje y continuar con la impresión, pulse .
202 Atasco de papel - Abrir puerta posterior	<ol style="list-style-type: none">1 Despeje todo el trayecto del papel.2 Para borrar el mensaje y continuar con la impresión, pulse .
231 Atasco de papel - Abrir puerta posterior	<ol style="list-style-type: none">1 Despeje todo el trayecto del papel.2 Para borrar el mensaje y continuar con la impresión, pulse .
23x Atasco de papel - Abrir puerta posterior	<ol style="list-style-type: none">1 Despeje todo el trayecto del papel.2 Para borrar el mensaje y continuar con la impresión, pulse .
234 Atasco de papel - Comprobar dúplex	<ol style="list-style-type: none">1 Despeje todo el trayecto del papel.2 Para borrar el mensaje y continuar con la impresión, pulse .
235 Atasco de papel - Abrir puerta posterior	<ol style="list-style-type: none">1 Abra la puerta de salida posterior de la impresora.2 Extraiga el material de impresión atascado.
24x Atasco de papel - Comprobar bandeja <x>	<ol style="list-style-type: none">1 Despeje todo el trayecto del papel.2 Para borrar el mensaje y continuar con la impresión, pulse .
251 Atasco de papel - Comprobar alimentador manual	<ol style="list-style-type: none">1 Despeje todo el trayecto del papel.2 Para borrar el mensaje y continuar con la impresión, pulse .

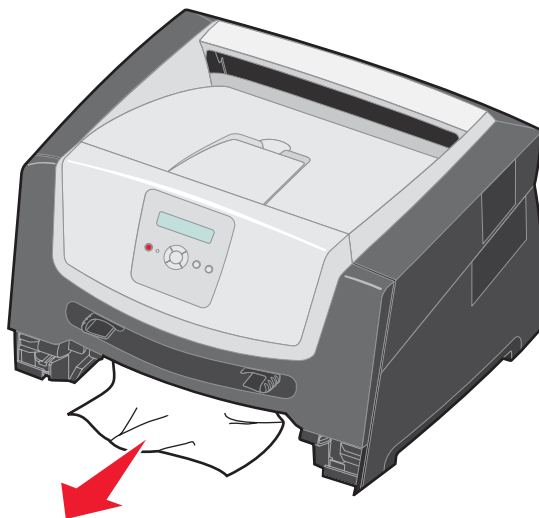
Eliminación de un atasco

Recomendamos retirar cualquier material de todo el trayecto del papel cuando se produzca un atasco de papel.

- 1 Abra la bandeja de 250 hojas. Si es necesario, extraiga la bandeja de la impresora.

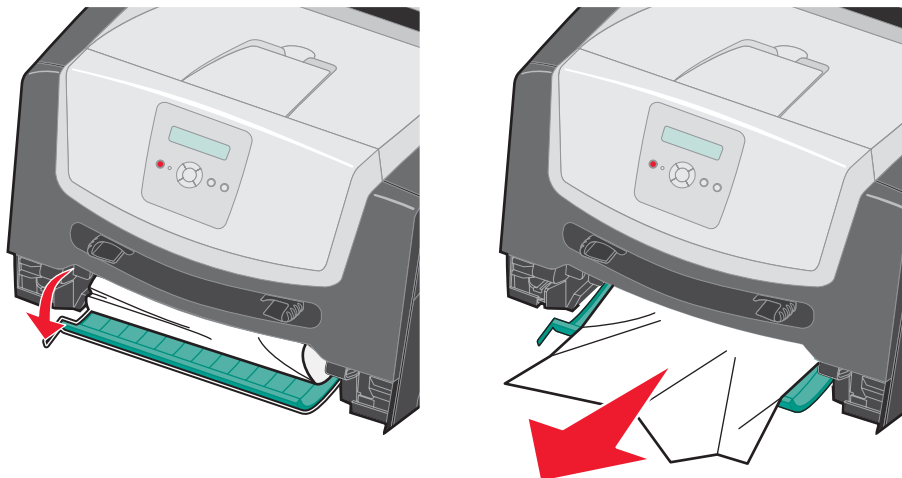


- 2 Extraiga el material atascado.

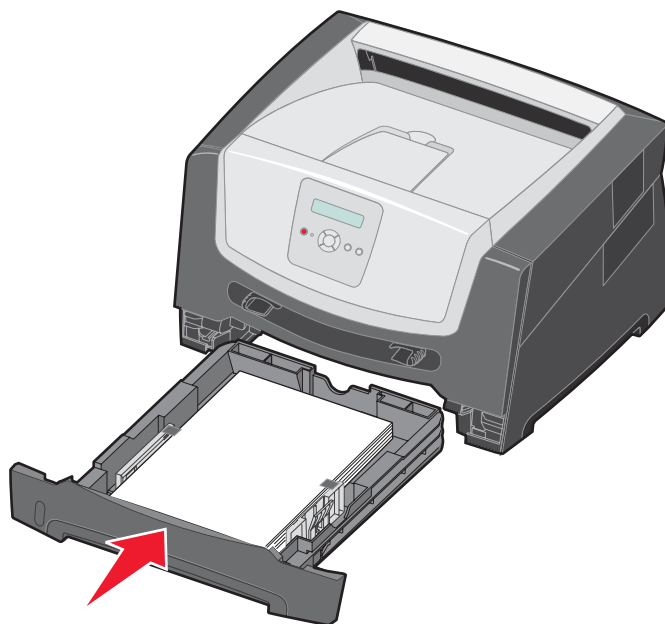


Eliminación de atascos

- 3 Presione la solapa verde del dúplex para extraer las páginas atascadas del área del dúplex y, a continuación, extraiga el papel arrugado.

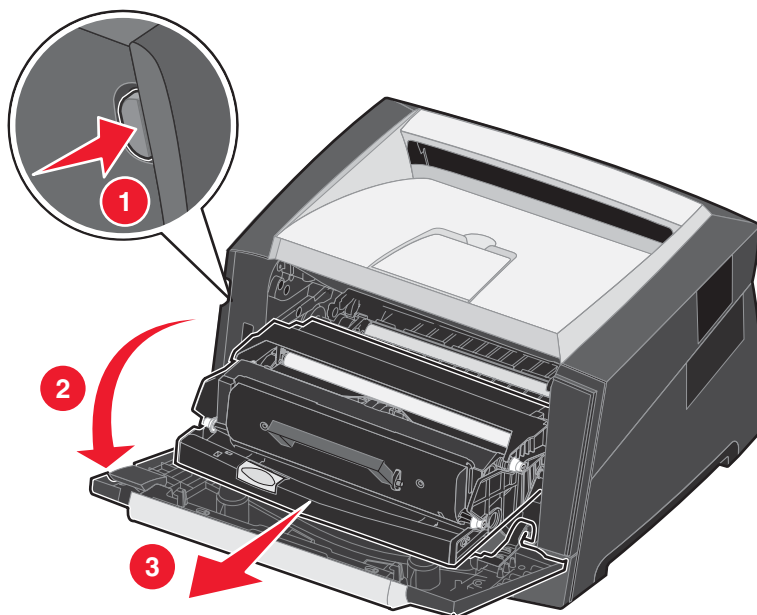


- 4 Instale la bandeja de 250 hojas.



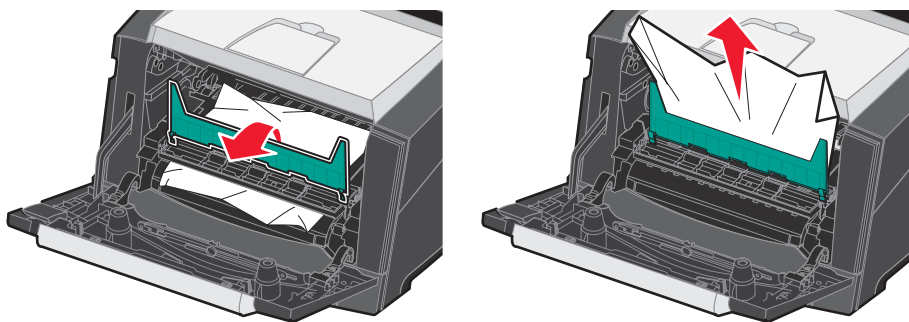
Eliminación de atascos

- 5 Abra la puerta frontal y extraiga el conjunto del cartucho de impresión.



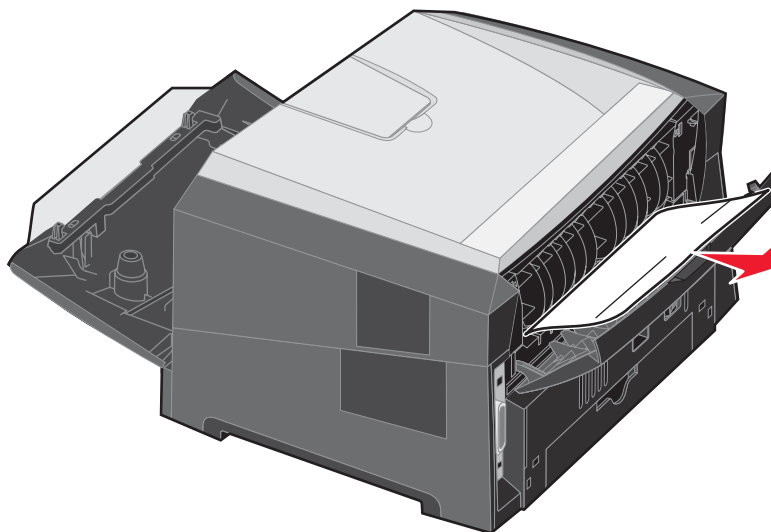
PRECAUCIÓN: el fusor o el área del fusor pueden estar calientes.


- 6 Levante la solapa verde de la parte frontal de la impresora y extraiga las páginas atascadas detrás de ella.



Eliminación de atascos

- 7 Abra la salida posterior y extraiga las páginas atascadas.



- 8 Después de haber eliminado los atascos, vuelva a instalar el conjunto del cartucho de impresión y asegúrese de que todas las puertas de la impresora estén abiertas.
- 9 Pulse .

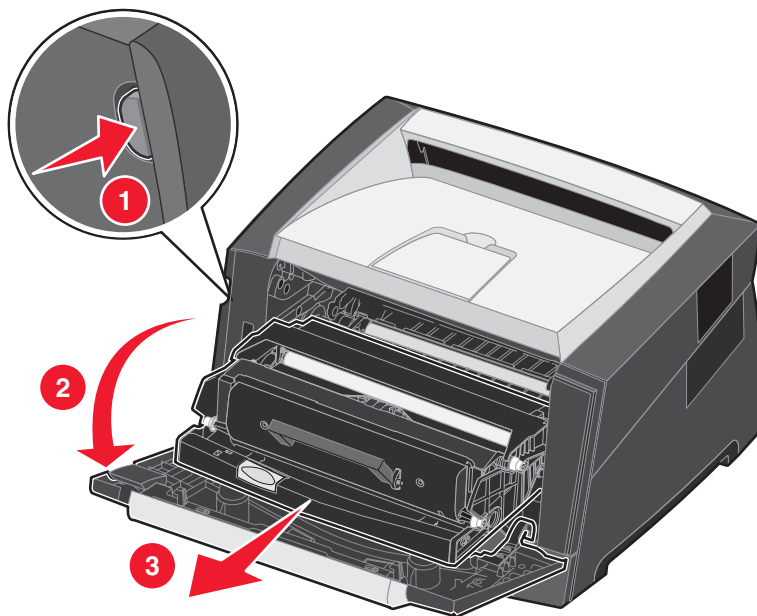
Nota: la opción Recuperación atasco está definida en el valor Automático de forma predeterminada. Cuando la opción Recuperación atasco está definida en el valor Automático, la memoria que retiene la imagen de una página se puede volver a utilizar una vez que la página se imprime, pero antes de que salga correctamente de la impresora, si dicha memoria se necesita para otro fin. Por lo tanto, una página atascada puede o no volver a imprimirse, según el uso de la memoria global en la impresora.

Eliminación de atascos en el alimentador manual

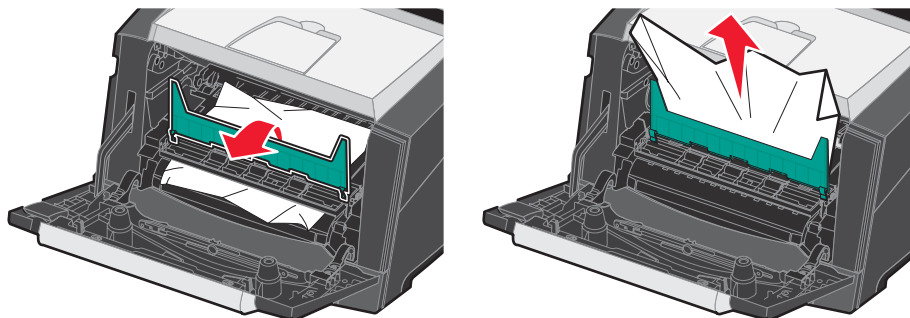
- 1 Extraiga el papel del alimentador manual.



- 2 Abra la puerta frontal y extraiga el conjunto del cartucho de impresión.



- 3 Levante la solapa verde de la parte frontal de la impresora y extraiga las páginas atascadas detrás de ella.

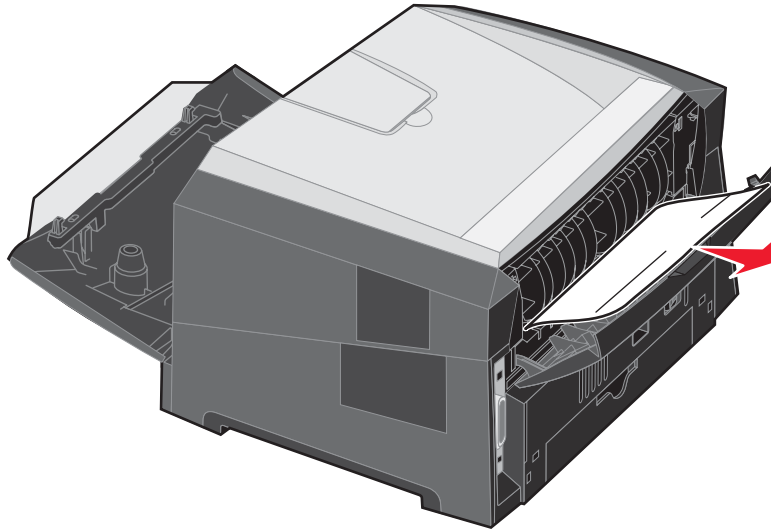


Eliminación de atascos



PRECAUCIÓN: el fusor o el área del fusor pueden estar calientes.

- 4 Abra la puerta de salida posterior y extraiga las páginas atascadas.



- 5 Después de haber eliminado los atascos, vuelva a instalar el conjunto del cartucho de impresión y asegúrese de que todas puertas de la impresora están abiertas.
- 6 Pulse

Nota: la opción Recuperación atasco está definida en el valor Automático de forma predeterminada. Cuando la opción Recuperación atasco está definida en el valor Automático, la memoria que retiene la imagen de una página se puede volver a utilizar una vez que la página se imprime, pero antes de que salga correctamente de la impresora si dicha memoria se necesita para otro fin. Por lo tanto, una página atascada puede o no volver a imprimirse, según el uso de la memoria global en la impresora.

- 7 Cargue una hoja del material de impresión.
- 8 Deslice la guía lateral hacia el interior de la bandeja hasta que toque ligeramente el borde del material de impresión.
- 9 Pulse