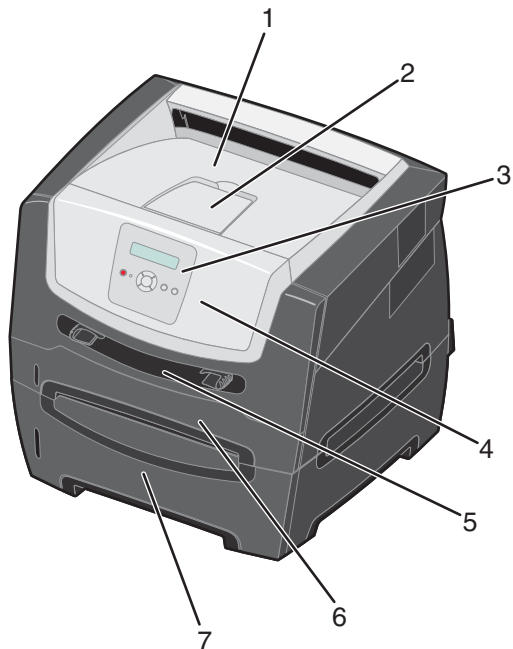
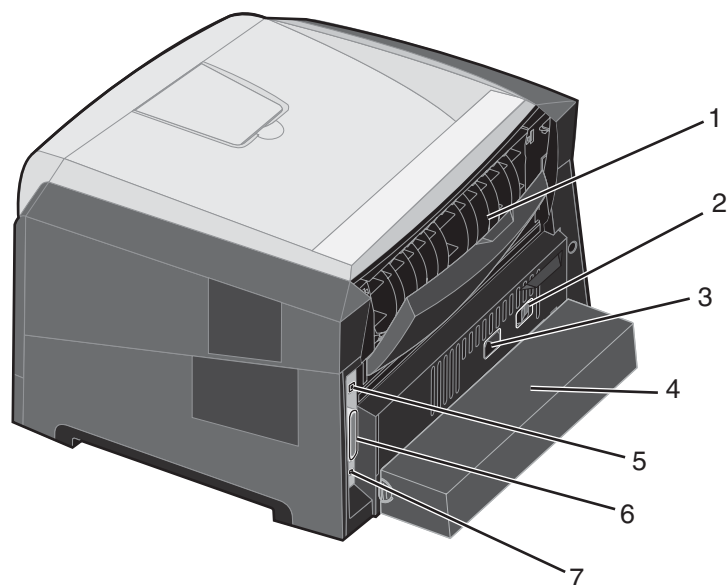


Guida rapida

Panoramica della stampante



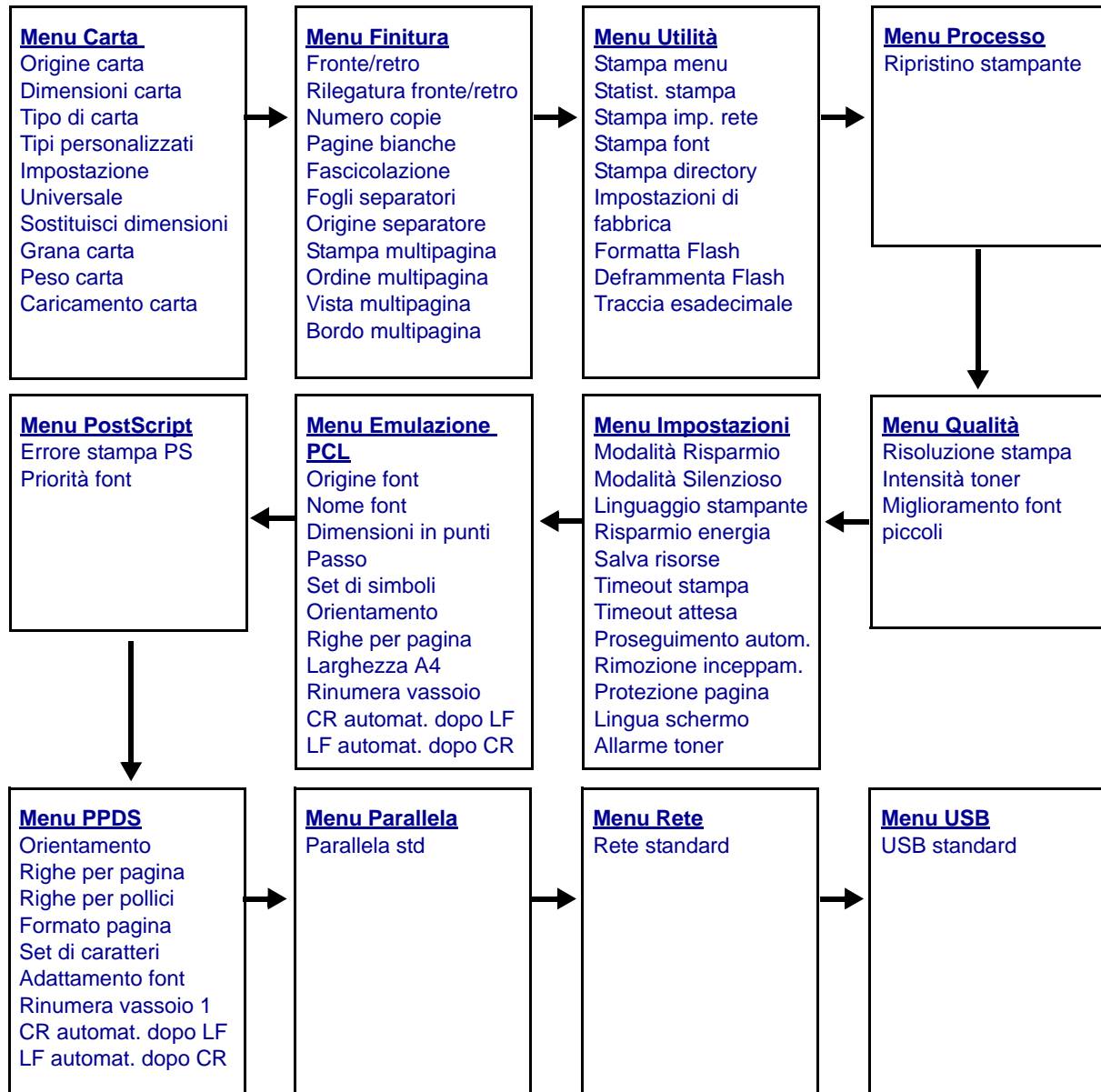
- 1 Raccoglitore di uscita da 150 fogli
- 2 Supporto carta
- 3 Pannello di controllo e pulsanti Menu
- 4 Sportello anteriore
- 5 Alimentatore manuale
- 6 Vassoio da 250 fogli
- 7 Cassetto da 250 o da 550 fogli (opzionale)



- 1 Uscita posteriore
- 2 Pulsante di accensione
- 3 Ingresso alimentazione
- 4 Copertura antipolvere (disponibile solo in alcuni modelli)
- 5 Porta USB
- 6 Porta parallela
- 7 Porta Ethernet

Panoramica della stampante

Sono disponibili alcuni menu che consentono di modificare facilmente le impostazioni della stampante. Lo schema riportato di seguito mostra l'indice dei menu visualizzabili sul pannello di controllo, i menu e le voci disponibili per ciascun menu. Per ulteriori informazioni sui menu e sulle voci di menu, consultare la *Guida ai menu e ai messaggi* disponibile sul CD *Software e documentazione*.

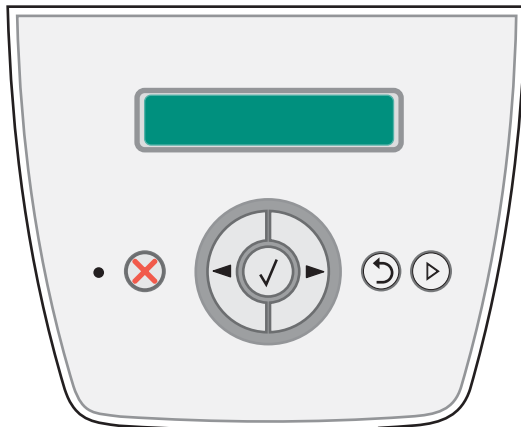


Informazioni sul pannello di controllo

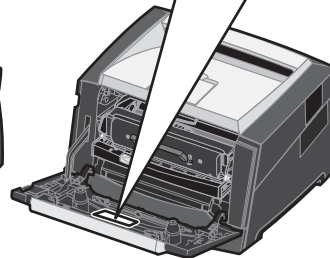
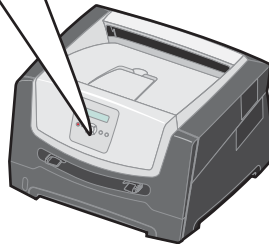
Il pannello di controllo comprende gli elementi riportati di seguito:

- Un display LCD a 2 righe sul quale vengono visualizzati opzioni e messaggi.
- Sei pulsanti: Stop (⊗), Menu (con freccia sinistra ◀, Seleziona (✓) e freccia destra ▶), Indietro (↶) e OK (▶)
- Una spia luminosa

Nota: all'interno dello sportello anteriore della stampante è presente un'etichetta sulla quale sono riportati i pulsanti del pannello di controllo in varie lingue. La stessa etichetta è anche inclusa nella confezione della stampante.


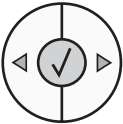









Stop (⊗)		Menu (◀✓▶)		Back (↶)		Go (▶)	
Parar	중지	Menu	메뉴	Voltar	뒤로	Continuar	계속
Stopp	Stopp	Nabídka	Menu	Zpět	Tilbake	Start	Fortsett
Stop	Stop	Menu	Menu	Tilbage	Wróc	Start	Dalej
Stop	Стоп	Menu	Меню	Terug	Назад	Start	Пуск
Seis	停止	Valikko	菜单	Takaisin	返回	Jatka	继续
Stop	Parar	Menu	Menü	Retour	Atrás	Reprise	Continuar
Stopp	Stopp	Menü	Meny	Zurück	Bakát	Fortfahren	Starta
Leállitás	停止	Menü	功能表	Vissza	返回	Tovább	执行
Stop	Durdur	Menu	Menü	Indietro	Geri	Ok	Git
ストップ		メニュー		戻る		実行	



Informazioni sul pannello di controllo

Nella tabella riportata di seguito vengono descritti i pulsanti e il layout dello schermo.

Pulsante o voce del pannello di controllo	Funzione								
Display	<p>Sul display della stampante vengono visualizzati i messaggi relativi allo stato corrente della stampante e a eventuali problemi che è necessario risolvere.</p> <p>La prima riga contiene l'intestazione e visualizza lo stato corrente della stampante e dei materiali di consumo (Avvertenze). Vengono visualizzati lo stato della stampante, i messaggi relativi ai materiali di consumo e le schermate Mostra.</p>								
Spia luminosa	<p>Il LED verde sul display indica lo stato della stampante.</p> <table border="1" style="margin-left: auto; margin-right: auto;"> <thead> <tr> <th style="background-color: #333; color: white;">Stato</th> <th style="background-color: #333; color: white;">Significato</th> </tr> </thead> <tbody> <tr> <td>Spento</td> <td>La stampante è spenta.</td> </tr> <tr> <td>Acceso</td> <td>La stampante è accesa ma inattiva.</td> </tr> <tr> <td>Verde lampeggiante</td> <td>La stampante è accesa e occupata.</td> </tr> </tbody> </table>	Stato	Significato	Spento	La stampante è spenta.	Acceso	La stampante è accesa ma inattiva.	Verde lampeggiante	La stampante è accesa e occupata.
Stato	Significato								
Spento	La stampante è spenta.								
Acceso	La stampante è accesa ma inattiva.								
Verde lampeggiante	La stampante è accesa e occupata.								
Stop 	<p>Premere e rilasciare il pulsante Stop per interrompere il funzionamento meccanico della stampante.</p> <p>Verrà visualizzato il messaggio Non pronta. La stampante riprenderà il normale funzionamento non appena viene premuto il pulsante OK.</p>								
Pulsanti Menu 	<p> I pulsanti ► e ◀ consentono di accedere a un gruppo di menu. Una volta attivato un gruppo di menu, premere e rilasciare ► per passare alla selezione successiva oppure premere e rilasciare ◀ per tornare alla selezione precedente.</p> <p>È inoltre possibile utilizzare questi pulsanti per aumentare ► o ridurre ◀ automaticamente il numero di copie da stampare.</p> <p> Premere e rilasciare il pulsante Selezione per avviare un'azione.</p> <p>Consente di selezionare l'opzione di menu visualizzata sulla seconda riga del display. Se viene visualizzato un menu, ad esempio Menu Carta, il pulsante  consente di accedere al menu e di visualizzare la prima impostazione della stampante inclusa nel menu.</p> <p>Se viene visualizzata una voce di menu, ad esempio Origine carta, il pulsante  consente di accedere alla voce e di visualizzare l'impostazione predefinita.</p> <p>Se viene visualizzata una voce di menu, ad esempio Alimentatore manuale, il pulsante  consente di salvare la selezione come nuova impostazione predefinita per Origine carta. Sul display della stampante viene brevemente visualizzato il messaggio <i>Salvato</i> prima di tornare al livello della voce di menu.</p>								
Indietro 	<p>Premere e rilasciare il pulsante Indietro per tornare al gruppo di menu precedente. Se è selezionata la voce principale di un gruppo di menu, il pulsante ha la stessa funzione del pulsante OK.</p>								
OK 	<p>Premere e rilasciare il pulsante OK per impostare la stampante sullo stato Pronta quando è fuori linea (per uscire dai menu e per annullare gran parte dei messaggi).</p>								

Stampa della pagina delle impostazioni dei menu

È possibile stampare una pagina delle impostazioni dei menu per controllare le impostazioni predefinite e verificare che le opzioni della stampante siano installate correttamente.

- 1 Accertarsi che la stampante sia accesa e nello stato **Pronta**.
- 2 Premere ► sul pannello di controllo fino a visualizzare **Menu Utilità**, quindi premere ⓧ.
- 3 Premere ► fino a visualizzare **Stampa menu**.
- 4 Premere ⓧ per visualizzare **Impostazioni**.
La spia luminosa lampeggia e viene avviata la stampa delle pagine.
- 5 Premere ⏪ per riportare la stampante sullo stato **Pronta**.

Stampa di una pagina delle impostazioni di rete

Se la stampante è collegata in rete, stampare una pagina delle impostazioni di rete per verificare il collegamento. In questa pagina sono contenute anche importanti informazioni relative alla configurazione per la stampa di rete.

- 1 Accertarsi che la stampante sia accesa e nello stato **Pronta**.
- 2 Premere ► sul pannello di controllo fino a visualizzare **Menu Rete**, quindi premere ⓧ.
Viene visualizzato **Rete standard**.
- 3 Premere ⓧ, quindi ► fino a visualizzare **Impost. rete std**.
- 4 Premere ⓧ fino a visualizzare **Report**.
- 5 Premere ⓧ fino a visualizzare **Pagina impostazioni**, quindi premere ⓧ.
Viene visualizzato il messaggio **Rete occupata**. La spia luminosa lampeggia e viene avviata la stampa delle pagine.
- 6 Premere ⏪ per riportare la stampante sullo stato **Pronta**.
- 7 Nella prima sezione della pagina delle impostazioni di rete, verificare che lo stato della stampante sia "Collegata".
Se lo stato è "Non collegata", è possibile che il connettore LAN non sia attivo o che il cavo di rete non funzioni correttamente. Rivolgersi a un tecnico del supporto di sistema e stampare un'altra pagina delle impostazioni per verificare che la stampante sia collegata alla rete.

Stampa di un elenco di esempi di font

Per stampare esempi di tutti i font attualmente disponibili per la stampante:

- 1 Accertarsi che la stampante sia accesa e nello stato **Pronta**.
- 2 Premere ► sul pannello di controllo fino a visualizzare **Menu Utilità**, quindi premere ⓧ.
- 3 Premere ► fino a visualizzare **Stampa font**.
- 4 Premere ⓧ fino a visualizzare **Elenco**.
La spia luminosa lampeggia e viene avviata la stampa delle pagine.
- 5 Premere ⏪ per riportare la stampante sullo stato **Pronta**.




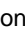



Ripristino delle impostazioni predefinite di fabbrica

Quando si accede per la prima volta ai menu dal pannello di controllo, si noterà la presenza di un asterisco (*) a sinistra di un valore di menu. Tale asterisco indica l'*impostazione predefinita di fabbrica*, ovvero l'impostazione originale della stampante. I valori predefiniti variano a seconda del paese di acquisto della stampante.

Quando si seleziona una nuova impostazione dal pannello di controllo, viene visualizzato il messaggio **Inoltre selezione**. Quando non viene più visualizzato questo messaggio, compare un asterisco accanto all'impostazione identificata come *impostazione predefinita dall'utente*. Tali impostazioni restano attive fino a quando vengono memorizzate delle nuove impostazioni o ripristinate quelle di fabbrica.

Per ripristinare le impostazioni predefinite di fabbrica della stampante:

Avvertenza: tutte le risorse trasferite (font, macro, set di simboli) nella memoria della stampante (RAM) vengono eliminate. Le risorse memorizzate nella memoria Flash o sul disco fisso opzionale non vengono modificate.

- 1 Spegnere la stampante.
- 2 Tenere premuti i pulsanti  e  quando si accende la stampante.
- 3 Rilasciare i pulsanti  e  non appena viene visualizzato il messaggio **Prova automatica in corso**.
- 4 Premere  fino a visualizzare **Impostazioni di fabbrica**, quindi premere .
Le opzioni di menu disponibili sono **Ripristina base** e **Ripristina rete**.
- 5 Premere  per selezionare l'opzione di menu desiderata.
- 6 Viene visualizzato il messaggio **Ripristino impostazioni di fabbrica in corso**.
Tutte le impostazioni di menu vengono riportate sui valori predefiniti di fabbrica.
La stampante torna sullo stato **Pronta**.

Selezione della modalità di funzionamento della stampante

È possibile selezionare la modalità di funzionamento della stampante più adatta alle proprie esigenze.

Nota: le modalità Silenzioso e Risparmio possono essere attive contemporaneamente.

Modalità di funzionamento	Prestazioni della stampante
Normale	La stampante offre prestazioni ottimali.
Modalità Silenzioso	La stampante funziona silenziosamente stampando a una velocità inferiore.
Modalità Risparmio	Consente di ridurre al minimo il consumo (toner, carta, energia) garantendo allo stesso tempo una buona qualità di stampa.

Tipi di supporti caricabili

Tipi di supporti caricabili

Il corretto caricamento dei supporti nei vassoi consente di ottenere prestazioni ottimali dalla stampante. Non utilizzare supporti di tipo diverso all'interno dello stesso vassoio.

Origine	Dimensioni	Tipi	Peso	Capacità* (fogli)
Vassoio da 250 fogli	A4, A5, A6 (solo a grana lunga), JIS B5, Letter, Legal, Executive, Folio, Statement	Carta normale, carta di qualità, intestata, lucidi, etichette di carta (stampate solo su un lato)	60 - 90 g/m ² (16 - 24 libbre)	<ul style="list-style-type: none"> • 250 fogli • 50 etichette • 50 lucidi
Cassetto da 250 fogli Cassetto da 550 fogli	A4, A5, JIS B5, Letter, Legal, Executive, Folio, Statement	Carta normale, carta di qualità, intestata, lucidi, etichette di carta (stampate solo su un lato)	60 - 90 g/m ² (16 - 24 libbre)	<ul style="list-style-type: none"> • 550 fogli • 50 etichette • 50 lucidi
Alimentatore manuale	A4, A5, A6 (solo a grana lunga), JIS B5, Letter, Legal, Executive, Folio, Statement, Universale [‡]	Carta normale, lucidi, etichette di carta (stampate solo su un lato)	60 - 163 g/m ² (16 - 43 libbre)	1
		Cartoncino [†]	<ul style="list-style-type: none"> • 120 - 163 g/m² (66 - 90 libbre) Bristol per schede • 75 - 163 g/m² (46 - 100 libbre) Archivio 	
	7¼, 9, 10, DL, C5, B5	Buste	75 g/m ² (20 libbre)	

* Le capacità sono calcolate per carta da 75g/m², se non diversamente specificato.

† Utilizzare cartoncini a grana corta. Utilizzare l'uscita posteriore per risultati ottimali.

‡ Dimensioni formato Universale:

– **Alimentatore manuale:** 76 - 216 x 127 - 356 mm (3 - 8,5 x 5 - 14 poll.) (include schede da 3 x 5 poll.)

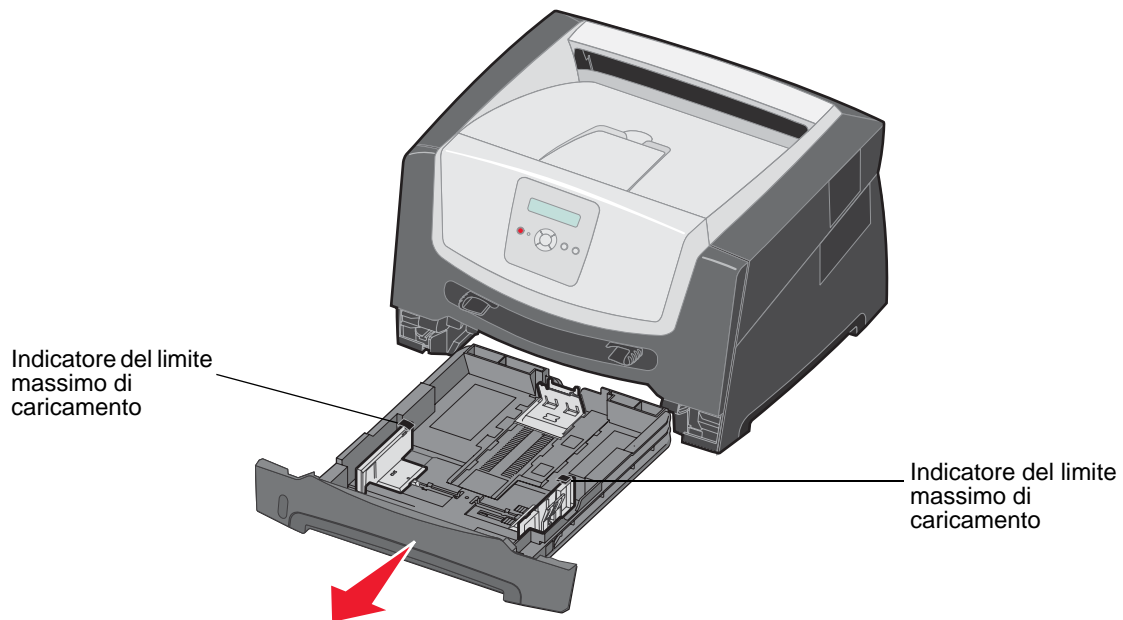
Caricamento del vassoio da 250 fogli

La stampante è dotata di un vassoio da 250 fogli. Se è stato acquistato un cassetto opzionale da 250 o da 550 fogli, la modalità di caricamento dei supporti di stampa è la stessa.

Per caricare supporti di stampa:

Nota: non rimuovere il vassoio durante la stampa di un processo o se la spia luminosa del pannello di controllo lampeggia. In caso contrario, potrebbe verificarsi un inceppamento.

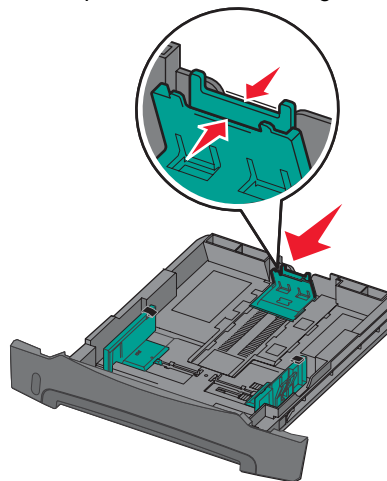
- 1 Rimuovere il vassoio da 250 fogli.



Nota: per caricare i fogli di formato Legal o Folio, è necessario estendere il vassoio da 250 fogli. Per ulteriori informazioni, consultare la sezione "Estensione del vassoio per carta di formato Legal o Folio" a pagina 11.

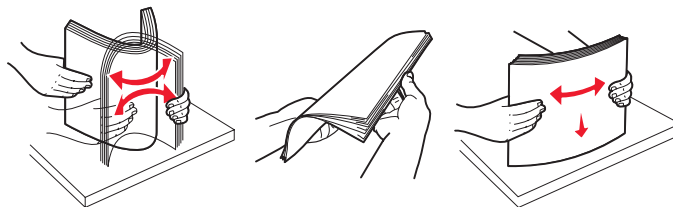
- 2 Regolare la guida carta posteriore sulla posizione adatta al formato del supporto di stampa caricato.

Nota: è necessario lasciare uno spazio tra la risma di fogli e la guida carta posteriore.

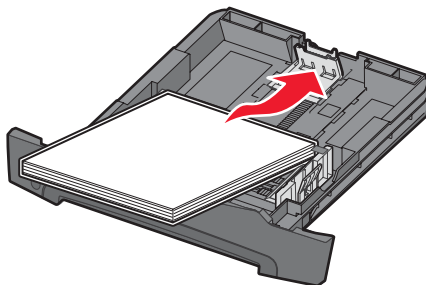


Caricamento del vassoio da 250 fogli

- 3 Flettere i fogli avanti e indietro per separarli, quindi aprirli a ventaglio. Non piegare o sguallire i supporti di stampa. Allineare i bordi della risma di carta su una superficie piana.

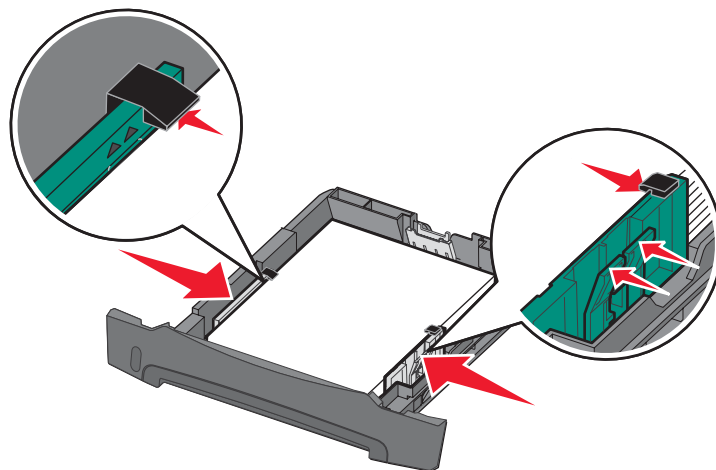


- 4 Caricare la risma di carta.



Nota: assicurarsi che la risma di carta sia ben distesa sul vassoio e non superi il limite massimo di caricamento. Un caricamento inadeguato dei supporti di stampa può provocare inceppamenti.

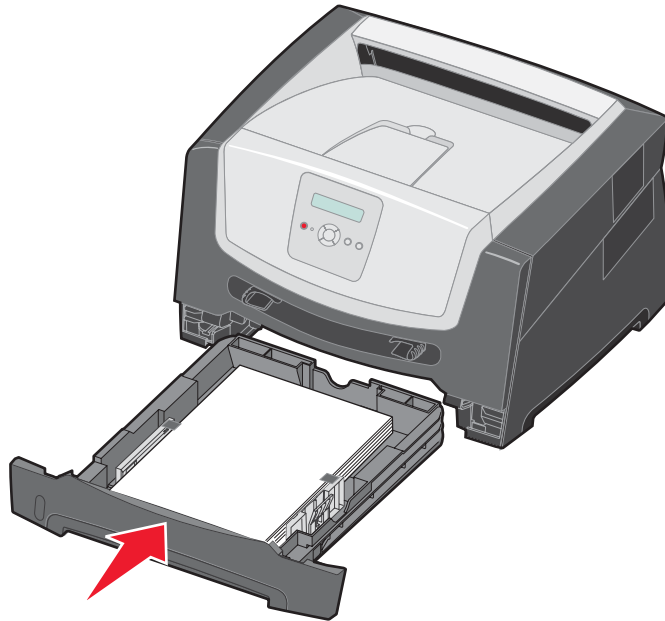
- 5 Regolare le due guide carta laterali in modo che tocchino leggermente la risma.



Nota: per la stampa su un solo lato, caricare la carta intestata con il lato dell'intestazione rivolto verso il basso. Posizionare il margine superiore del foglio con il logo verso la parte anteriore del vassoio. Per la stampa fronte/retro, caricare la carta intestata con il lato dell'intestazione rivolto verso l'alto.

Caricamento del vassoio da 250 fogli

- 6 Inserire il vassoio da 250 fogli.



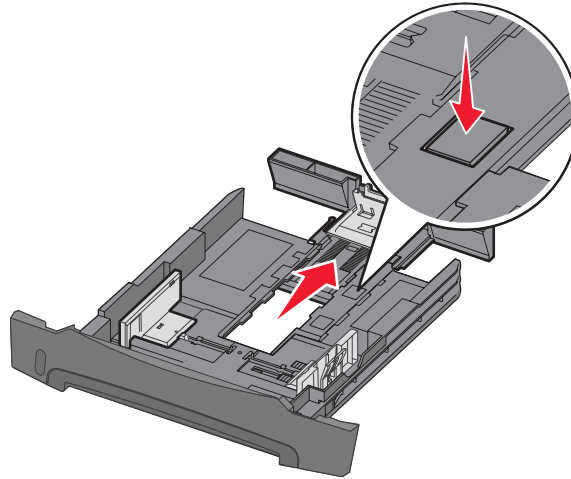
- 7 Estendere il supporto carta sul raccoglitore di uscita.



Estensione del vassoio per carta di formato Legal o Folio

Per caricare carta di formato Legal o Folio, estendere il vassoio. È inoltre possibile installare una copertura antipolvere (se disponibile) sul retro della stampante per proteggere il vassoio quando viene esteso.

- 1 Premere il fermo sul retro del vassoio.
- 2 Estendere il vassoio fino a bloccarlo in posizione.

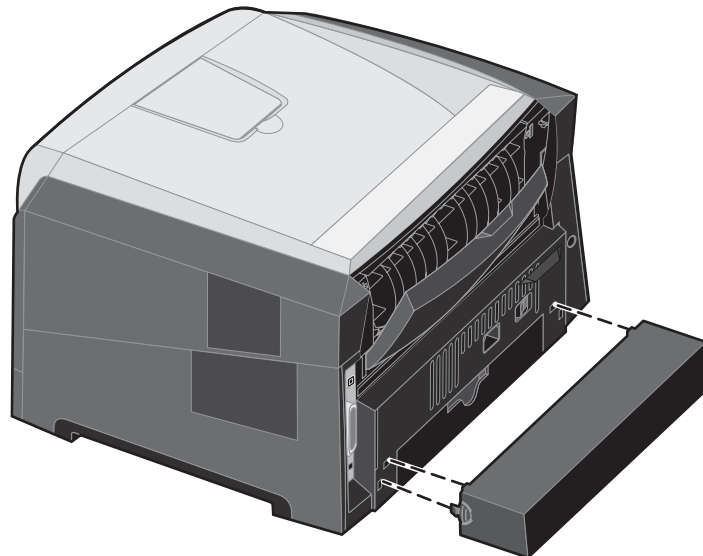


Inserimento della copertura antipolvere

La copertura antipolvere consente di proteggere il vassoio carta dagli agenti esterni e da urti che potrebbero alterarne la posizione mentre è esteso.

Per inserire la copertura antipolvere al retro della stampante, allineare le linguette sul coperchio ai fori sulla stampante e far *scattare* la copertura in posizione.

Nota: questa opzione non è disponibile per tutti i modelli.



Caricamento dell'alimentatore manuale

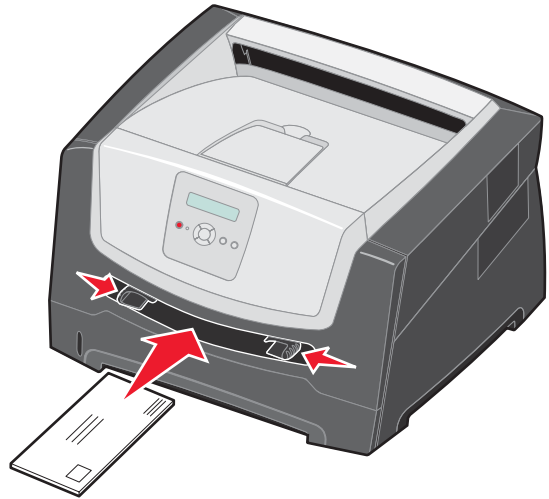
L'alimentatore manuale si trova nella parte anteriore della stampante e consente di inserire un solo supporto di stampa alla volta. Per informazioni sui supporti da utilizzare con l'alimentatore manuale, vedere "Tipi di supporti caricabili" a pagina 7.

Per caricare l'alimentatore manuale:

- 1 Inserire il supporto con il lato di stampa rivolto verso l'alto posizionandolo al centro dell'alimentatore manuale, in modo che il bordo di ingresso sia a contatto con le guide carta. In caso contrario, il supporto potrebbe essere prelevato in anticipo e la stampa potrebbe essere eseguita obliquamente.
- 2 Regolare le guide carta in base alla larghezza del supporto di stampa.
- 3 Allineare i margini del supporto di stampa all'alimentatore manuale e inserire il supporto nella stampante finché non viene prelevato automaticamente.

Tra il prelevamento automatico e l'alimentazione del supporto nella stampante intercorre una breve pausa.

Nota: non forzare il supporto di stampa nell'alimentatore per evitare di causare inceppamenti.



- Inserire le buste con l'aletta rivolta verso il basso e l'area destinata al francobollo posizionata come nella figura.
 - Tenere i lucidi dai bordi per evitare di toccare il lato di stampa. Evitare di lasciare impronte sui lucidi per non compromettere la qualità di stampa.
 - Per la stampa su un solo lato, caricare la carta intestata con il lato di stampa rivolto verso l'alto, inserendo per primo il bordo superiore del foglio. Per la stampa fronte/retro, caricare la carta intestata con il lato di stampa rivolto verso il basso, inserendo per primo il bordo superiore del foglio.
- 4 Impostare le Dimensioni carta e il Tipo carta per l'alimentatore manuale su valori adeguati al supporto di stampa caricato.
 - a Premere ► sul pannello di controllo per accedere a **Menu Carta**.
 - b Premere ✓ fino a visualizzare **Origine carta**.
 - c Premere ► fino a visualizzare **Dimensioni/tipo carta**, quindi premere ✓.
 - d Premere ► fino a visualizzare **Dimens. carta manuale/Tipo carta manuale**, quindi premere ✓.
 - e Premere ► finché non viene visualizzato il tipo di supporto caricato, quindi premere ✓.
 - f Premere ⏪ per riportare la stampante sullo stato **Pronta**.

Collegamento dei vassoi

La funzione di collegamento dei vassoi consente di collegare automaticamente i vassoi quando vengono caricati supporti di stampa di pari formato e tipo in più origini carta. La stampante collega automaticamente i vassoi; se un vassoio si svuota, il supporto di stampa viene alimentato direttamente dal successivo vassoio collegato.

Ad esempio, se vengono caricati supporti di stampa di pari formato e tipo nel vassoio da 250 fogli e nel cassetto opzionale da 550 fogli, la stampante preleva i supporti di stampa dal vassoio da 250 fogli. Una volta esauriti i supporti di stampa nel vassoio, vengono automaticamente alimentati i supporti presenti nell'origine carta collegata, ovvero il cassetto opzionale da 550 fogli.

Per collegare i vassoi, è necessario che i supporti di stampa caricati in ciascun vassoio siano dello stesso tipo e formato.

Per impostare il formato o il tipo di carta:

- a Premere ► sul pannello di controllo per accedere a **Menu Carta**.
- b Premere ✓ fino a visualizzare **Origine carta**.
- c Premere ► fino a visualizzare **Dimensioni/tipo carta**, quindi premere ✓.
- d Premere ► fino a visualizzare **Dimensioni vassoio <x>**, quindi premere ✓ per salvare.
- e Premere ► fino a visualizzare **Tipo vassoio <x>**, quindi premere ✓ per salvare.
- f Premere ► per riportare la stampante sullo stato **Pronta**.

Dopo aver caricato i vassoi selezionati con lo stesso tipo di supporto nel menu Carta, selezionare la stessa impostazione Tipo di carta per le origini di alimentazione.

Per disattivare il collegamento dei vassoi, impostare Tipo di carta su un valore diverso per ciascun vassoio. Se quando è attivata la funzione di collegamento, tutti i vassoi non sono caricati con materiale dello stesso tipo, è possibile che un processo venga stampato per errore su materiale diverso da quello desiderato.

Invio di un processo in stampa

Il driver per stampante è un software che consente al computer di comunicare con la stampante. Se si seleziona **Stampa** da un'applicazione software, viene visualizzata la finestra del driver della stampante. È possibile quindi selezionare le impostazioni appropriate per la stampa di un processo specifico. Le impostazioni di stampa selezionate dal driver hanno la priorità sulle impostazioni predefinite selezionate dal pannello di controllo della stampante.

Per visualizzare tutte le impostazioni disponibili, potrebbe essere necessario selezionare **Proprietà** o **Imposta** dalla finestra Stampa. Per ulteriori informazioni sulle funzioni visualizzate nella finestra del driver della stampante, consultare la Guida in linea.

Per supportare tutte le funzioni della stampante, utilizzare i driver per stampante Lexmark personalizzati, forniti con la stampante. Sul sito Web Lexmark sono disponibili i driver aggiornati, una descrizione completa dei pacchetti di driver e del supporto dei driver Lexmark. È possibile utilizzare anche i driver del sistema operativo.

Per stampare un processo da una qualsiasi applicazione Windows:

- 1 Aprire un documento, quindi fare clic su **File** → **Stampa**.
- 2 Nella finestra di dialogo, selezionare la stampante corretta. Modificare le impostazioni della stampante come desiderato, ad esempio il numero di pagine da stampare o il numero di copie.
- 3 Fare clic su **Proprietà**, **Preferenze**, **Opzioni** o **Imposta** per regolare le impostazioni non disponibili nella finestra iniziale, quindi fare clic su **OK**.
- 4 Fare clic su **OK** o **Stampa** per inviare il processo alla stampante selezionata.


Annullamento di un processo di stampa

Esistono diversi metodi per annullare un processo di stampa.

- **Annullamento di un processo dal pannello di controllo della stampante**
- **Annullamento di un processo da un computer con Windows**
 - Annullamento di un processo dalla barra delle applicazioni
 - Annullamento di un processo dal desktop
- **Annullamento di un processo da un computer Macintosh**
 - Annullamento di un processo da un computer con Mac OS 9.x
 - Annullamento di un processo da un computer con Mac OS X

Annullamento di un processo dal pannello di controllo della stampante

Nota: per ulteriori informazioni sul pannello di controllo, consultare la sezione "Informazioni sul pannello di controllo" a pagina 3.

Se il processo che si desidera annullare è in fase di stampa e sul display è visualizzato il messaggio **Occupata**, premere ► fino a visualizzare **Annulla processo**, quindi premere . Il messaggio **Annullamento processo** resta visualizzato finché non viene annullato il processo.

Annullamento di un processo da un computer con Windows

Annullamento di un processo dalla barra delle applicazioni

Quando si invia un processo in stampa, una piccola icona della stampante viene visualizzata nell'angolo destro sulla barra delle applicazioni.

- 1 Fare doppio clic sull'icona della stampante.
Nella finestra della stampante viene visualizzato l'elenco dei processi di stampa.
- 2 Selezionare il processo che si desidera eliminare.
- 3 Premere il tasto **Canc** sulla tastiera.

Annullamento di un processo dal desktop

- 1 Ridurre a icona i programmi in modo da visualizzare il desktop.
- 2 Fare doppio clic sull'icona **Risorse del computer**.
- 3 Fare doppio clic sull'icona **Stampanti**.
Viene visualizzato un elenco delle stampanti disponibili.
- 4 Fare doppio clic sulla stampante selezionata al momento dell'invio del processo.
Nella finestra della stampante viene visualizzato l'elenco dei processi di stampa.
- 5 Selezionare il processo che si desidera eliminare.
- 6 Premere il tasto **Canc** sulla tastiera.

Annullamento di un processo da un computer Macintosh

Annullamento di un processo da un computer con Mac OS 9.x

Quando si invia un processo in stampa, l'icona della stampante selezionata appare sulla Scrivania.

- 1 Fare doppio clic sull'icona della stampante sulla Scrivania.
Nella finestra della stampante viene visualizzato l'elenco dei processi di stampa.
- 2 Selezionare il processo che si desidera eliminare.
- 3 Fare clic sull'icona del cestino.

Annullamento di un processo da un computer con Mac OS X

- 1 Aprire **Applicazioni** → **Utilities**, quindi fare doppio clic su **Centro Stampa** o **Imposta stampante**.
- 2 Fare doppio clic sulla stampante in uso.
- 3 Nella finestra della stampante, selezionare il processo di stampa che si desidera eliminare.
- 4 Premere **Elimina**.

Come evitare gli inceppamenti

Utilizzare supporti di stampa appropriati (carta, lucidi, etichette e cartoncini) per ottenere stampe senza problemi. Per ulteriori informazioni, vedere la sezione "Tipi di supporti caricabili" a pagina 7.

Nota: prima di acquistare grandi quantità dei supporti di stampa che si intende utilizzare con la stampante, provare un campione.

La scelta accurata e il caricamento corretto dei supporti di stampa consente di evitare gran parte degli inceppamenti della carta. Per istruzioni dettagliate sul caricamento del vassoio, consultare le seguenti sezioni:


- "Caricamento del vassoio da 250 fogli" a pagina 8
- "Caricamento dell'alimentatore manuale" a pagina 12

I suggerimenti indicati di seguito consentono di evitare gli inceppamenti della carta:

- Utilizzare solo i supporti consigliati.
- Non sovraccaricare le origini dei supporti di stampa. Accertarsi che l'altezza della risma non superi gli indicatori del limite massimo di caricamento dei vassoi.
- Non caricare carta piegata, sgualcita, umida o arricciata.
- Flettere, aprire a ventaglio e allineare la carta prima di caricarla. Se si verifica un inceppamento, provare ad alimentare un foglio alla volta utilizzando l'alimentatore manuale.
- Non utilizzare supporti di stampa tagliati o ritagliati a mano.
- Non caricare supporti di dimensioni, peso o tipo diversi nella stessa origine.
- Accertarsi di caricare il supporto nell'origine con il lato di stampa consigliato a seconda che si desideri stampare su una sola facciata o in fronte/retro.
- Conservare i supporti di stampa in un ambiente adeguato. Per ulteriori informazioni, consultare il CD *Software e documentazione*.
- Non rimuovere i vassoi durante un processo di stampa.
- Inserire correttamente i vassoi nella stampante dopo averli caricati.
- Verificare che le guide carta nei vassoi siano nella posizione corrispondente al formato della carta caricata. Accertarsi che non siano troppo accostate alla risma dei supporti.

Rimozione degli inceppamenti

La scelta accurata e il caricamento corretto dei materiali di stampa consentono di evitare gran parte degli inceppamenti della carta. Per ulteriori informazioni su come evitare gli inceppamenti, consultare la sezione "Come evitare gli inceppamenti" a pagina 15. Se si verificano inceppamenti, attenersi alla procedura illustrata in questa sezione.









Per risolvere i problemi di inceppamento della carta, è necessario liberare l'intero percorso di stampa e premere  per annullare il messaggio e riprendere la stampa. Se l'opzione Rimozione inceppam. è impostata su Attivato o Automatico, viene stampata una nuova copia della pagina inceppata; tuttavia, l'impostazione Automatico non garantisce la stampa della pagina.

Identificazione degli inceppamenti

Se si verifica un inceppamento, viene visualizzato il messaggio corrispondente sul pannello di controllo della stampante.

Messaggi relativi agli inceppamenti della carta

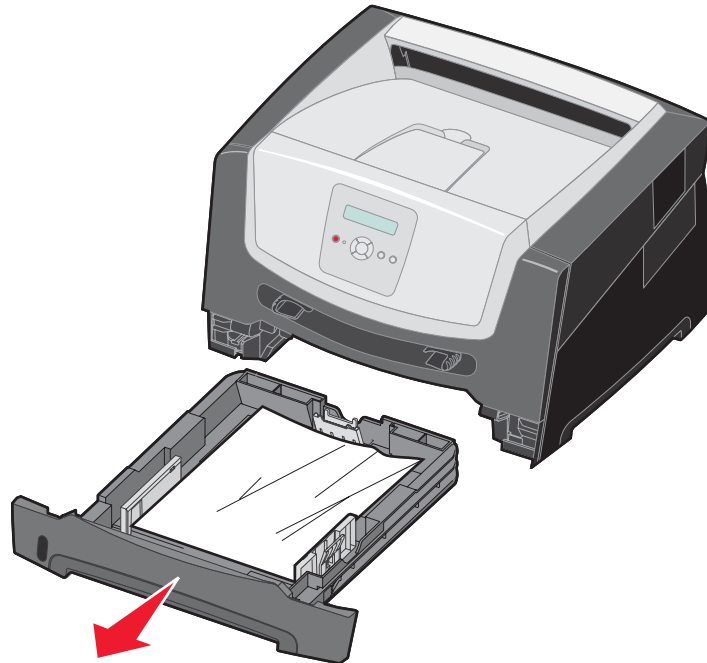
La seguente tabella mostra l'elenco dei messaggi relativi agli inceppamenti che possono verificarsi e l'intervento necessario per annullare il messaggio. Il messaggio si riferisce all'area in cui si è verificato l'inceppamento. Tuttavia, per essere sicuri di aver eliminato qualsiasi tipo di inceppamento, è consigliabile liberare l'intero percorso della carta.

Messaggio	Soluzione
200 Inceppamento carta - Rimuovi cartuc.	<ol style="list-style-type: none">1 Rimuovere gli inceppamenti dal percorso carta.2 Per annullare il messaggio e riprendere la stampa, premere .
201 Inceppamento carta - Rimuovi cartuc.	<ol style="list-style-type: none">1 Rimuovere gli inceppamenti dal percorso carta.2 Per annullare il messaggio e riprendere la stampa, premere .
202 Inceppamento carta - Apri sport. post.	<ol style="list-style-type: none">1 Rimuovere gli inceppamenti dal percorso carta.2 Per annullare il messaggio e riprendere la stampa, premere .
231 Inceppamento carta - Apri sport. post.	<ol style="list-style-type: none">1 Rimuovere gli inceppamenti dal percorso carta.2 Per annullare il messaggio e riprendere la stampa, premere .
23x Inceppamento carta - Apri sport. post.	<ol style="list-style-type: none">1 Rimuovere gli inceppamenti dal percorso carta.2 Per annullare il messaggio e riprendere la stampa, premere .
234 Inceppamento carta - Verificare fronte/retro	<ol style="list-style-type: none">1 Rimuovere gli inceppamenti dal percorso carta.2 Per annullare il messaggio e riprendere la stampa, premere .
235 Inceppamento carta - Apri sport. post.	<ol style="list-style-type: none">1 Aprire lo sportello di uscita posteriore della stampante.2 Rimuovere i supporti di stampa inceppati.
24x Inceppamento carta - Verificare vassoio <x>	<ol style="list-style-type: none">1 Rimuovere gli inceppamenti dal percorso carta.2 Per annullare il messaggio e riprendere la stampa, premere .
251 Inceppamento carta - Verif. al. man.	<ol style="list-style-type: none">1 Rimuovere gli inceppamenti dal percorso carta.2 Per annullare il messaggio e riprendere la stampa, premere .

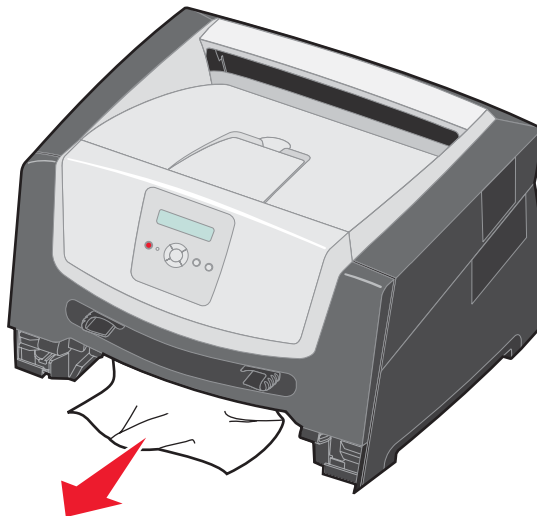
Rimozione di un inceppamento

Quando si verifica un inceppamento, si consiglia di liberare l'intero percorso della carta.

- 1 Aprire il vassoio da 250 fogli. Se necessario, rimuovere il vassoio dalla stampante.

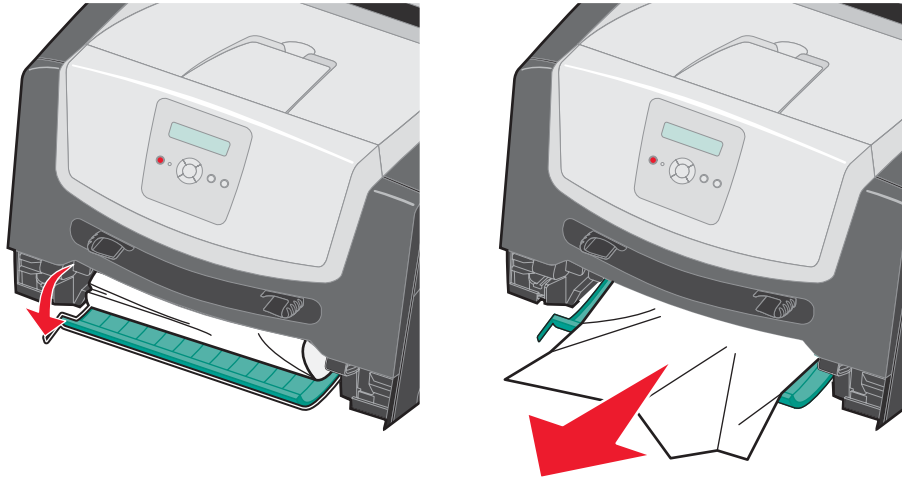


- 2 Rimuovere il supporto inceppato.

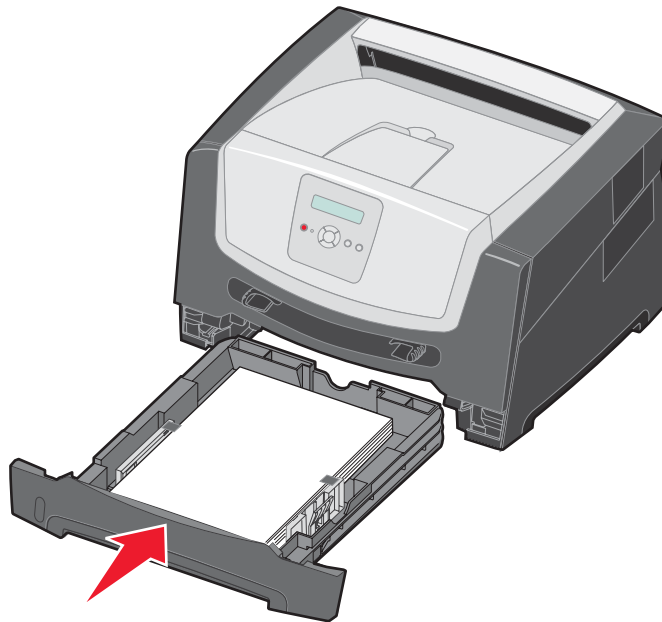


Rimozione degli inceppamenti

- 3 Premere il pannello mobile verde per rimuovere le pagine inceppate dall'area fronte/retro, quindi rimuovere l'eventuale carta sgualcita.

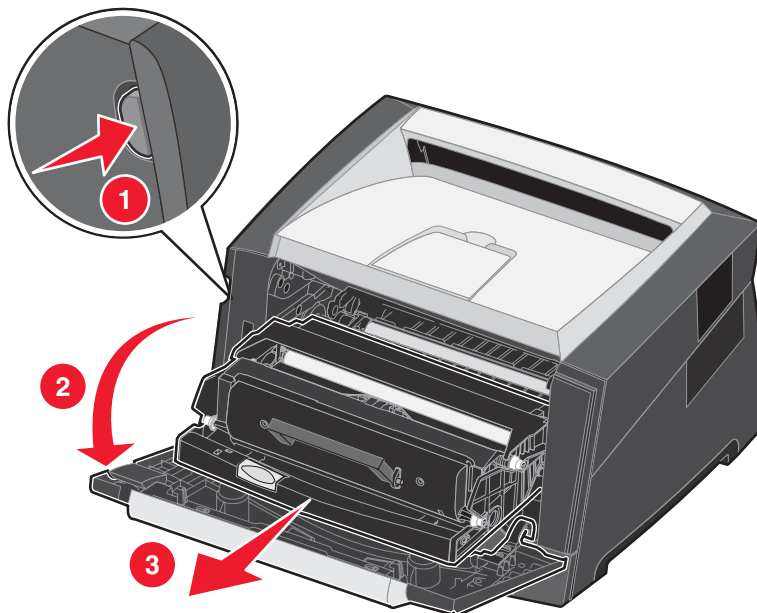


- 4 Installare il vassoio da 250 fogli.



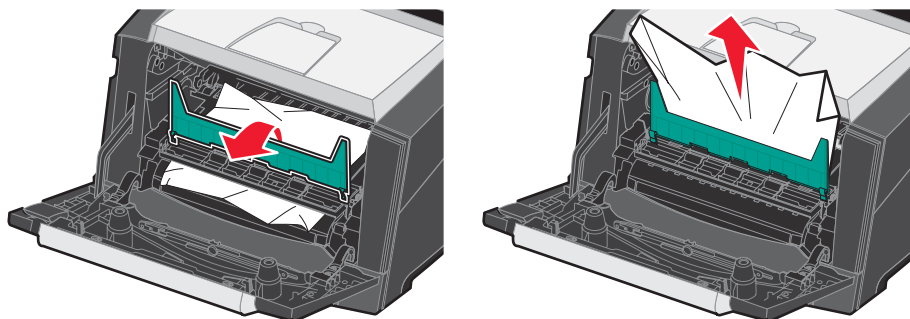
Rimozione degli inceppamenti

- 5 Aprire lo sportello anteriore e rimuovere l'unità della cartuccia di stampa.



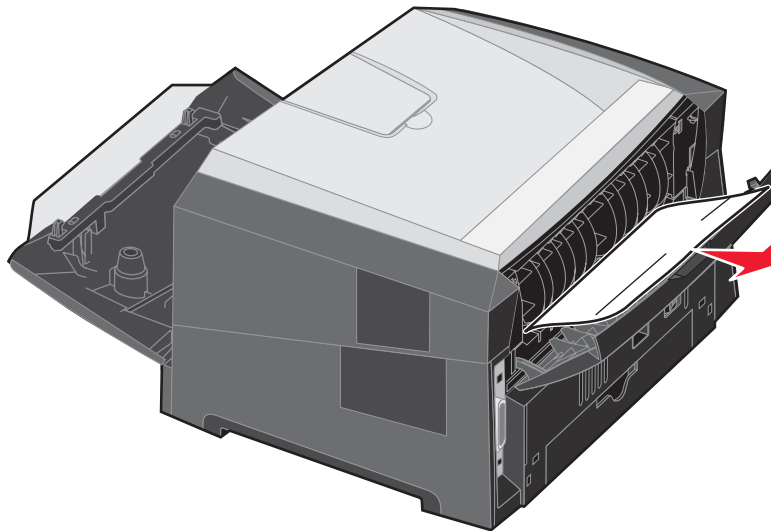
ATTENZIONE: l'unità di fusione o l'area circostante potrebbero essere surriscaldate.


- 6 Sollevare il pannello mobile verde posto sulla parte anteriore della stampante e rimuovere le pagine inceppate sottostanti.



Rimozione degli inceppamenti

- 7 Aprire lo sportello di uscita posteriore e rimuovere le pagine inceppate.



- 8 Dopo aver eliminato gli inceppamenti, reinstallare la cartuccia di stampa e controllare che tutti gli sportelli della stampante siano chiusi.
- 9 Premere .

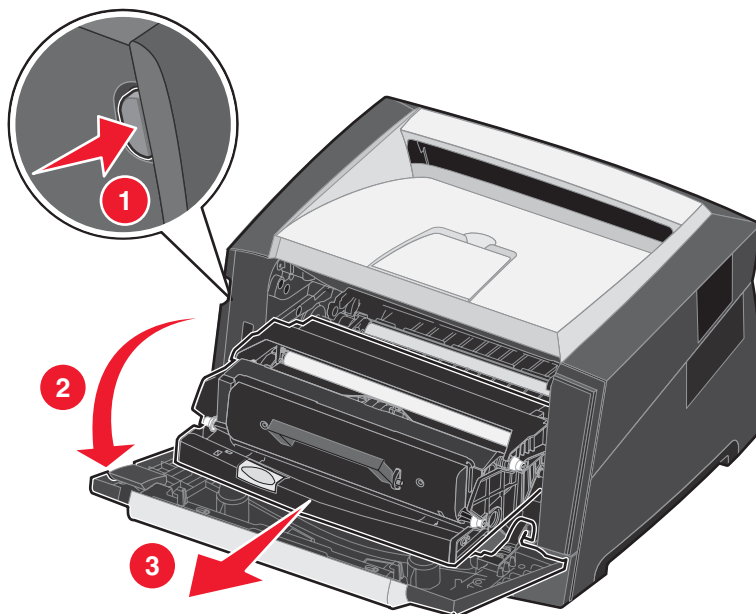
Nota: Rimozione inceppam. è impostato su Automatico per impostazione predefinita. Quando la rimozione dell'inceppamento avviene in modo automatico, la memoria in cui è contenuta l'immagine di una pagina può essere riutilizzata dopo che la pagina viene stampata ma prima che la pagina fuoriesca dalla stampante se è necessario utilizzare la memoria per altre operazioni. Una pagina inceppata, quindi, può essere ristampata o meno, a seconda dell'uso complessivo della memoria della stampante.

Rimozione di un inceppamento nell'alimentatore manuale

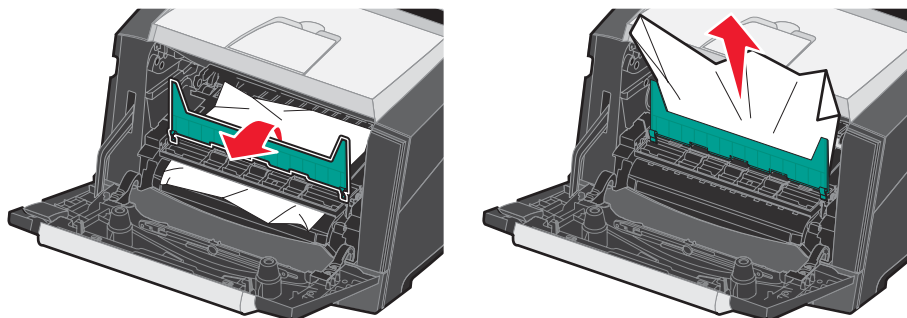
- 1 Rimuovere la carta dall'alimentatore manuale.



- 2 Aprire lo sportello anteriore e rimuovere l'unità della cartuccia di stampa.



- 3 Sollevare il pannello mobile verde posto sulla parte anteriore della stampante e rimuovere le pagine inceppate sottostanti.

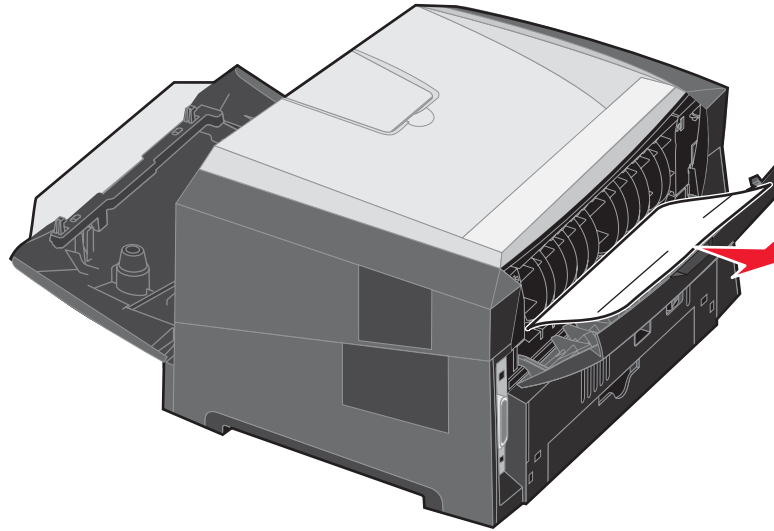


Rimozione degli inceppamenti



ATTENZIONE: l'unità di fusione o l'area circostante potrebbero essere surriscaldate.

- 4 Aprire lo sportello di uscita posteriore e rimuovere le pagine inceppate.



- 5 Dopo aver eliminato gli inceppamenti, reinstallare la cartuccia di stampa e controllare che tutti gli sportelli della stampante siano chiusi.
- 6 Premere

Nota: Rimozione inceppam. è impostato su Automatico per impostazione predefinita. Quando la rimozione dell'inceppamento avviene in modo automatico, la memoria in cui è contenuta l'immagine di una pagina può essere riutilizzata dopo che la pagina viene stampata ma prima che la pagina fuoriesca dalla stampante se è necessario utilizzare la memoria per altre operazioni. Una pagina inceppata, quindi, può essere ristampata o meno, a seconda dell'uso complessivo della memoria della stampante.

- 7 Caricare un singolo foglio del supporto.
- 8 Spostare la guida laterale verso l'interno del vassoio finché non aderisce leggermente al bordo del supporto.
- 9 Premere