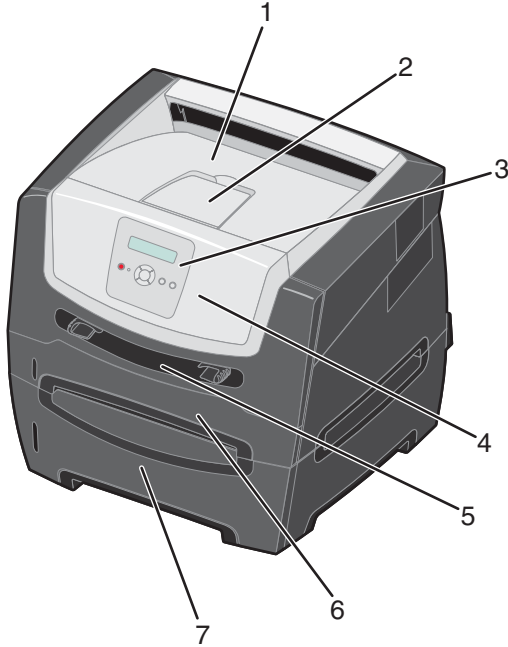
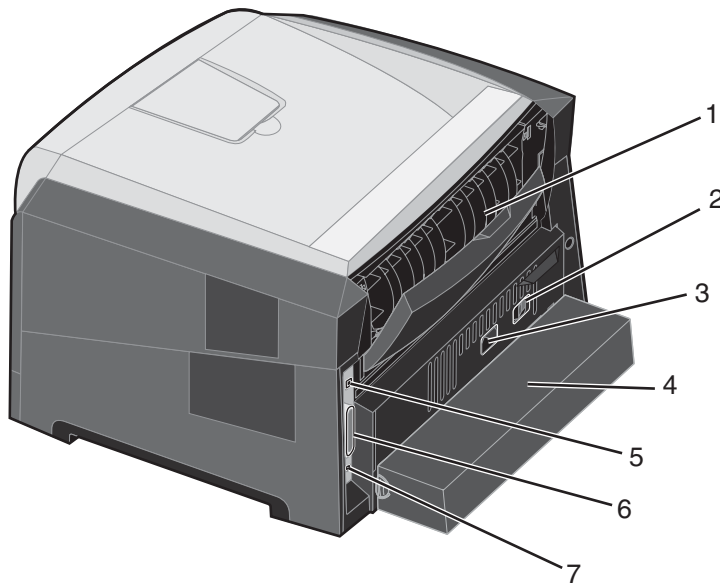


빠른 참조서

프린터 개요



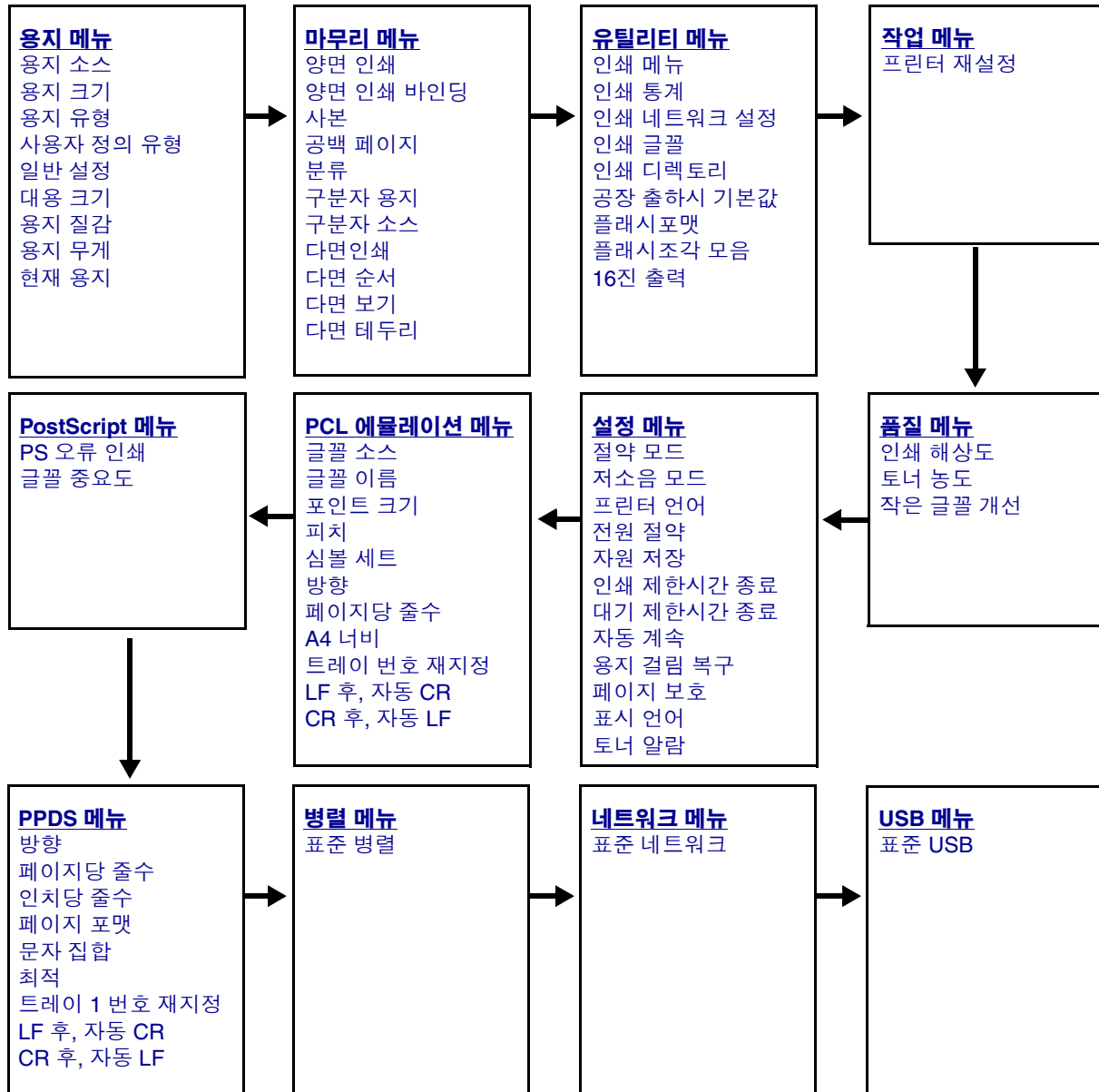
- 1 150장 출력 빈
- 2 용지 지지 장치
- 3 제어판 및 메뉴 버튼
- 4 전면 문
- 5 수동 급지장치
- 6 250장 트레이
- 7 250장 서랍 또는 550장 서랍(옵션)



- 1 후면 출구
- 2 전원 버튼
- 3 전원 코드 연결
- 4 먼지 덮개(일부 모델에서는 사용 불가)
- 5 USB 연결
- 6 병렬 연결
- 7 이더넷 연결

프린터 개요

다양한 메뉴를 사용하여 간편하게 프린터 설정을 변경할 수 있습니다. 아래 도표는 제어판의 메뉴 인덱스, 메뉴 및 각 메뉴에서 사용할 수 있는 항목을 나타낸 내용입니다. 메뉴 및 메뉴 항목에 대한 자세한 내용은 소프트웨어 및 설명서 CD에서 메뉴 및 메시지 설명서를 참조하십시오.

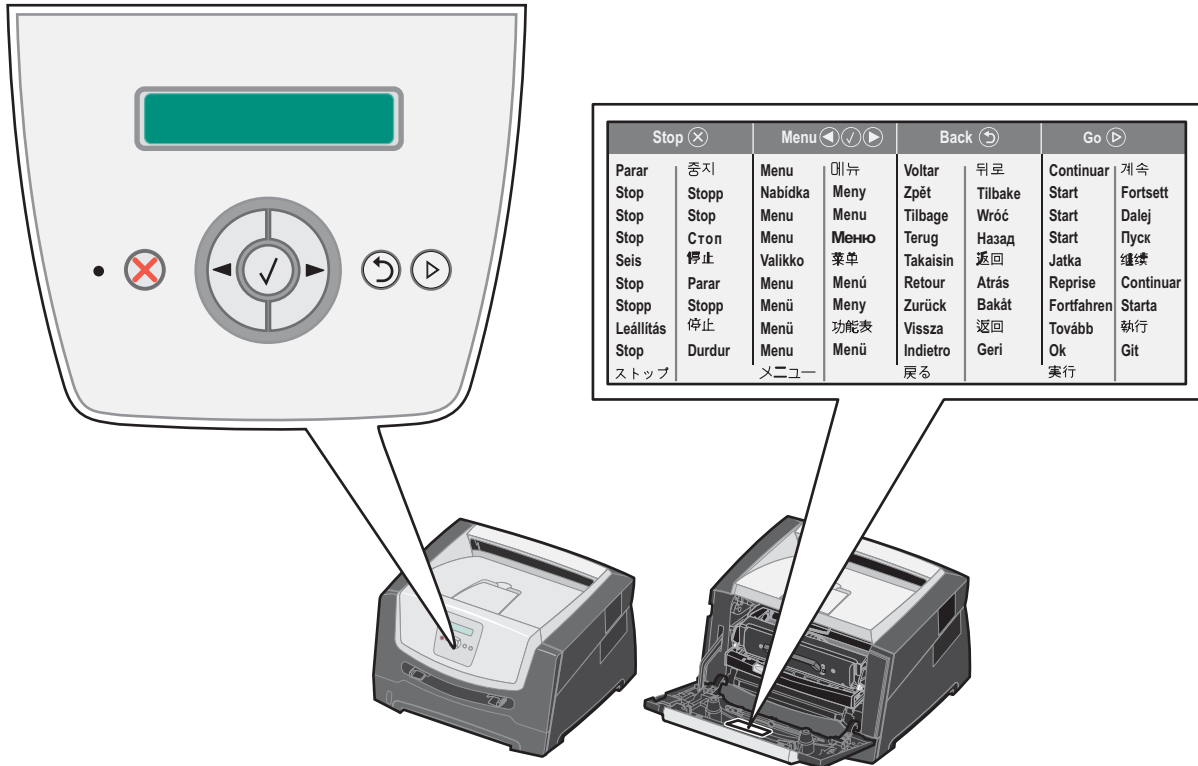


제어판 표시등 이해

제어판은 다음과 같이 구성되어 있습니다.

- 텍스트가 2줄로 표시되는 LCD.
- 버튼 6개: 중지 (X), 메뉴(왼쪽 메뉴 ◀, 선택 (✓) 및 오른쪽 메뉴 ▶) 뒤로 (↶) 및 이동 (▶)
- 표시등

참고: 내부 전면 문에 위치한 라벨이 해당 언어로 제어판을 표시합니다. 추가로 번역된 라벨이 프린터 상자에 포함되어 있습니다.



제어판 표시등 이해

버튼 사용법과 화면의 레이아웃은 다음 표에 설명되어 있습니다.

버튼 또는 제어판 항목	기능								
디스플레이	<p>메시지와 그래픽이 표시되어 프린터의 현재 상태를 설명하고 사용자가 해결할 프린터 문제가 나타납니다.</p> <p>화면에서 맨 윗줄은 제목 줄입니다. 또한, 현재 상태와 소모품(경고) 상태가 표시될 때도 있습니다. 여기에서 프린터 상태, 소모품 메시지, 방법 보기를 보고 선택할 수 있습니다.</p>								
표시등	<p>디스플레이에 녹색 LED가 사용되어 프린터 상태를 나타냅니다.</p> <table border="1" style="width: 100%; border-collapse: collapse;"> <thead> <tr> <th style="background-color: #333; color: white;">상태</th> <th style="background-color: #333; color: white;">의미</th> </tr> </thead> <tbody> <tr> <td>꺼짐</td> <td>전원이 꺼져 있습니다.</td> </tr> <tr> <td>켜짐</td> <td>프린터가 켜져 있고 정지 상태입니다.</td> </tr> <tr> <td>녹색으로 깜박임</td> <td>프린터가 켜져 있고 사용 중입니다.</td> </tr> </tbody> </table>	상태	의미	꺼짐	전원이 꺼져 있습니다.	켜짐	프린터가 켜져 있고 정지 상태입니다.	녹색으로 깜박임	프린터가 켜져 있고 사용 중입니다.
상태	의미								
꺼짐	전원이 꺼져 있습니다.								
켜짐	프린터가 켜져 있고 정지 상태입니다.								
녹색으로 깜박임	프린터가 켜져 있고 사용 중입니다.								
중지	<p>중지 버튼을 눌렀다 놓으면 프린터의 기계적 작동이 중지됩니다.</p> <p>준비 안됨 메시지가 나타납니다. 계속 버튼을 누르면 작동이 재개됩니다.</p>								
메뉴 버튼	<p> 및 버튼을 사용하면 메뉴 그룹으로 들어갈 수 있습니다. 메뉴 그룹이 활성화되면 를 눌러 다음 선택으로 이동하거나 를 눌러 이전 선택으로 돌아갑니다.</p> <p>이 버튼을 사용하여 사본 매수를 자동으로 증가() 또는 감소()시킵니다.</p> <p> 선택 버튼을 누르면 선택에서 작업이 시작됩니다.</p> <p>디스플레이의 두 번째 줄에 표시된 메뉴 선택을 선택합니다. 용지 메뉴와 같은 메뉴가 표시되는 경우 에서 메뉴가 열리고 메뉴에 포함된 첫 번째 프린터 설정이 표시됩니다.</p> <p>용지 소스와 같은 메뉴 항목이 표시되는 경우 에서 항목에 열리고 기본 설정이 표시됩니다.</p> <p>수동 금지장치와 같은 메뉴 항목이 표시되는 경우 에서 용지 소스에 대한 새 기본 설정을 선택으로 저장합니다. 프린터에 저장된 메시지가 잠시 나타나 후 메뉴 항목 수준으로 돌아갑니다.</p>								
뒤로	<p>뒤로 버튼을 누르면 이전 메뉴 그룹으로 돌아갑니다. 메뉴 그룹의 상단에 있을 때 뒤로 버튼을 누르면 계속 버튼의 기능도 합니다.</p>								
계속	<p>오프라인 상태 이후에 계속 버튼을 누르면 프린터가 준비 상태로 들어갑니다(메뉴를 종료하려면 메시지를 지우십시오.).</p>								

메뉴 설정 페이지 인쇄

메뉴 설정 페이지를 인쇄하면 기본 프린터 설정을 검토하고 프린터 옵션이 올바르게 설치되어 있는지 확인할 수 있습니다.

- 1 프린터가 켜져 있고 준비가 나타나 있는지 확인합니다.
- 2 제어판에서 ▶를 눌러 **유틸리티 메뉴**가 나타나면 를 누릅니다.
- 3 **인쇄 메뉴**가 나타날 때까지 ▶를 누릅니다.
- 4 를 누르면 **설정**이 나타납니다.
표시등이 깜박인 후 프린터에서 페이지가 인쇄됩니다.
- 5 를 누르면 **준비** 상태로 돌아갑니다.

네트워크 설정 페이지 인쇄

프린터가 네트워크에 연결되어 있는 경우 프린터에서 네트워크 설정 페이지를 인쇄하여 네트워크 연결을 확인합니다. 네트워크 설정 페이지에는 네트워크 인쇄를 구성하는 데 필요한 중요한 정보도 제공합니다.

- 1 프린터가 켜져 있고 준비가 나타나 있는지 확인합니다.
- 2 제어판에서 ▶를 눌러 **네트워크 메뉴**가 나타나면 를 누릅니다.
표준 네트워크가 나타납니다.
- 3 를 누르면 ▶ **표준 네트워크 설정**이 나타납니다.
- 4 보고서가 나타날 때까지 를 누릅니다.
- 5 **네트워크 설정 페이지**가 나타날 때까지 를 누른 다음 를 누릅니다.
네트워크 사용 중이 나타납니다. 표시등이 깜박인 후 프린터에서 페이지가 인쇄됩니다.
- 6 를 누르면 **준비** 상태로 돌아갑니다.
- 7 네트워크 설정 페이지의 첫번째 섹션을 검토하고 상태가 "연결됨"인지 확인합니다.
상태가 "연결되지 않음"인 경우 LAN 드롭이 활성화되지 않았거나 네트워크 케이블이 고장일 수 있습니다. 이를 해결하려면 시스템 지원 담당자에게 문의하고 다른 네트워크 설정 페이지를 인쇄하여 프린터가 네트워크에 연결되어 있는지 확인하십시오.

글꼴 샘플 목록 인쇄

현재 프린터에서 지원되는 글꼴의 샘플을 인쇄하려면 다음을 수행합니다.

- 1 프린터가 켜져 있고 준비가 나타나 있는지 확인합니다.
- 2 제어판에서 ▶를 눌러 **유틸리티 메뉴**가 나타나면 를 누릅니다.
- 3 **글꼴 인쇄**가 나타날 때까지 ▶를 누릅니다.
- 4 를 누르면 **목록**이 나타납니다.
표시등이 깜박인 후 프린터에서 페이지가 인쇄됩니다.
- 5 를 누르면 **준비** 상태로 돌아갑니다.








공장 출하시 기본값 설정 복원

제어판에서 먼저 프린터 메뉴에 들어가면 메뉴 값의 왼쪽에 별표(*)가 표시되어 있는 것을 볼 수 있습니다. 이 별표는 공장 출하시 기본 설정을 나타냅니다. 이 설정은 원래의 프린터 설정입니다. (공장 출하시 기본값은 지역에 따라 다를 수 있습니다).

제어판에서 새 설정을 선택할 경우 **선택 제출 중**이 나타납니다. 선택 제출 중 메시지가 사라지면 설정 옆에 별표가 나타나 현재 사용자 기본 설정을 표시합니다. 이 설정은 새 설정이 저장되거나 공장 출하시 기본값이 복원되기 전까지 활성화됩니다.

공장 출하시 설정된 원래의 프린터 기본값을 복원하려면 다음과 같이 하십시오.

경고: 프린터 메모리(RAM)에 다운로드된 모든 자원(글꼴, 매크로 및 심볼 세트)이 삭제됩니다. (플래시 메모리 또는 옵션 하드 디스크의 자원에는 적용되지 않습니다).

- 1 프린터를 끕니다.
- 2 프린터를 켜면서  및 를 길게 누릅니다.
- 3 자가 테스트 수행 중이 나타나면  및  버튼을 놓습니다.
- 4 공장 출하시 기본값이 나타날 때까지 를 누른 다음 를 누릅니다.
메뉴 옵션 기본값 복원 또는 네트워크 복원을 사용할 수 있습니다.
- 5 를 눌러 원하는 메뉴 옵션을 선택합니다.
- 6 공장 출하시 기본값 복원이 나타납니다.
메뉴 설정이 공장 출하시 기본값으로 돌아갑니다.
프린터가 준비 상태로 돌아갑니다.

프린터 작동 모드 선택

사용자의 요구에 맞게 프린터 작동 모드를 선택할 수 있습니다.

참고: 저소음 모드와 절약 모드는 동시에 설정할 수 있습니다.

작동 모드	프린터 성능
일반	프린터에서 최적의 성능을 제공합니다.
저소음 모드	프린터가 느린 속도로 출력하여 조용히 작동됩니다.
절약 모드	프린터가 만족스러운 인쇄 품질을 유지하면서 토너, 용지, 에너지를 최소화합니다.

프린터에 넣을 수 있는 인쇄 매체 유형

트레이에 용지를 올바르게 넣으면 프린터의 성능을 극대화할 수 있습니다. 한 트레이 내에서 매체 유형을 섞지 마십시오.

소스	크기	유형	무게	용량*(장)
250장 트레이	A4, A5, A6(세로결 용지만), JIS B5, 레터, 리갈, Executive, 전지, 대차표	일반 용지, 본드, 레터헤드, 투명 용지, 용지 라벨(단면만)	60-90 g/m ² (16-24 lb)	<ul style="list-style-type: none"> • 용지 250장 • 라벨 50장 • 투명 용지 50장
250장 서랍 550장 서랍	A4, A5, JIS B5, 레터, 리갈, Executive, 전지, 대차표	일반 용지, 본드, 레터헤드, 투명 용지, 용지 라벨(단면만)	60-90 g/m ² (16-24 lb)	<ul style="list-style-type: none"> • 용지 550장 • 라벨 50장 • 투명 용지 50장
수동 급지장치	A4, A5, A6(세로결 용지만), JIS B5, 레터, 리갈, Executive, 전지, 대차표, 유니버설‡	일반 용지, 투명 용지, 용지 라벨(단면만)	60-163 g/m ² (16-43 lb)	1
		카드 스톱†	<ul style="list-style-type: none"> • 120-163 g/m² (66-90 lb) Index Bristol • 75-163 g/m² (46-100 lb) 태그 	
	7¼, 9, 10, DL, C5, B5	봉투	75 g/m ² (20 lb)	

* 별도 표기가 없는 경우 20 lb 인쇄 매체용 용량입니다.

† 가로결 권장. 최상의 결과를 얻으려면 후면 출구 사용

‡ 유니버설 크기 범위:

- 수동 급지장치: 76-216 x 127-356 mm (3.0-8.5 x 5.0-14.0 인치) (3 x 5 인치 카드 포함)

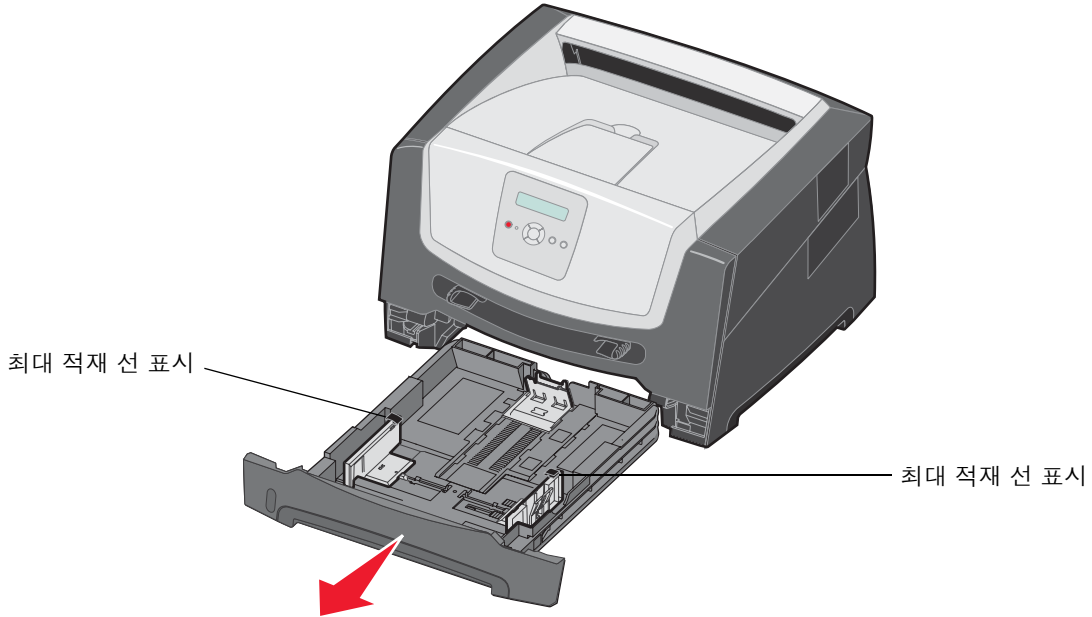
250장 트레이에 용지 넣기

프린터에는 250장 트레이가 장착되어 있습니다. 250장 서랍 또는 550장 서랍을 별도로 구매할 수 있습니다. 두 가지 트레이에 인쇄 매체를 넣는 방법은 동일합니다.

인쇄 매체를 넣으려면 다음을 수행합니다.

참고: 작업이 인쇄 중이거나 제어판 표시등이 깜박일 때는 트레이를 제거하지 마십시오. 용지 걸림이 발생할 수 있습니다.

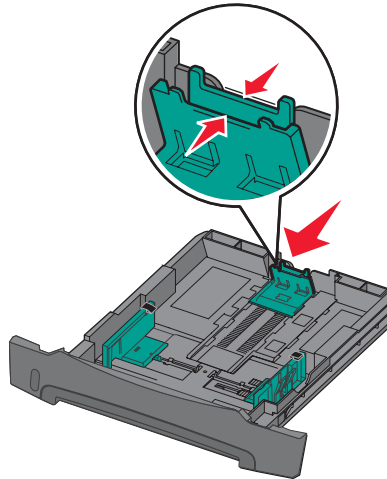
- 1 250장 트레이를 제거합니다.



참고: 리갈 또는 전지 크기의 용지를 넣으려면 250장 용지 트레이의 길이를 늘려야 합니다. 자세한 지침은 11 페이지 "트레이를 리갈 또는 전지 크기의 용지에 맞게 확장"을 참조하십시오.

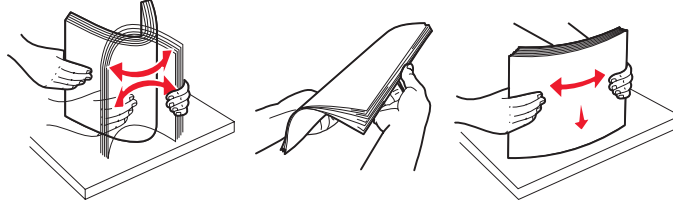
- 2 뒷면 용지 가이드를 조절하여 넣는 인쇄 용지의 크기에 올바른 위치로 조정하십시오.

참고: 후면 용지 가이드와 용지 묶음 사이에 약간의 틈이 있어야 합니다.

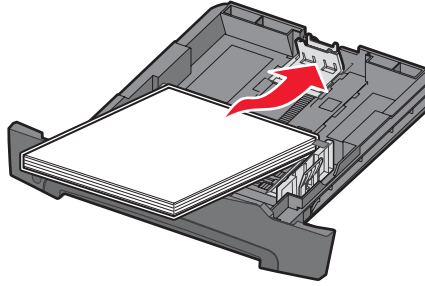


250장 트레이에 용지 넣기

- 3 용지를 앞뒤로 구부려 간격을 느슨하게 한 후 바람을 불어넣습니다. 인쇄 매체를 접거나 구기지 마십시오. 적재한 용지의 끝을 수평면에 똑바로 맞춥니다.

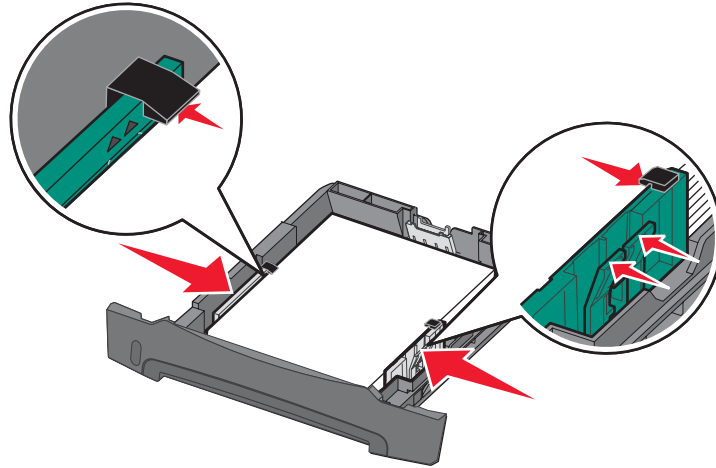


- 4 용지 묶음을 넣습니다.



참고: 용지 묶음이 트레이에 평평하게 놓이고 최대 적재선 표시 아래에 있는지 확인하십시오. 용지를 잘못 넣으면 용지 걸림이 발생할 수 있습니다.

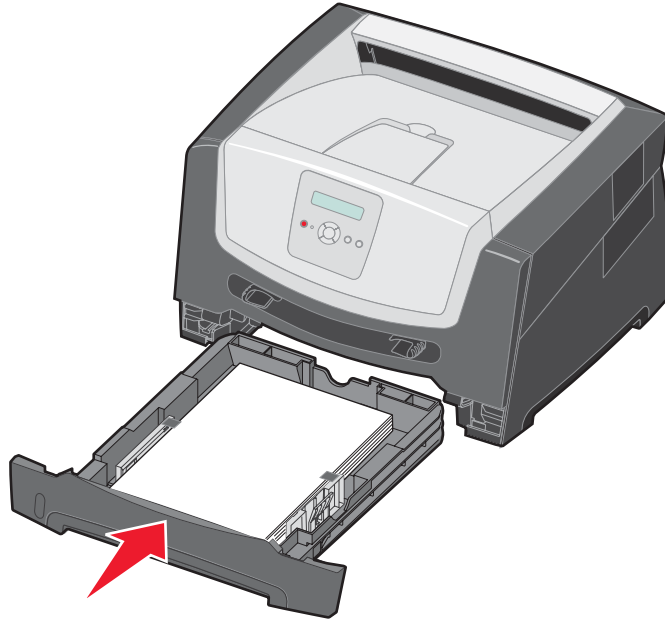
- 5 용지 가이드를 조정하여 적재한 용지의 양쪽 측면에 가볍게 닿도록 합니다.



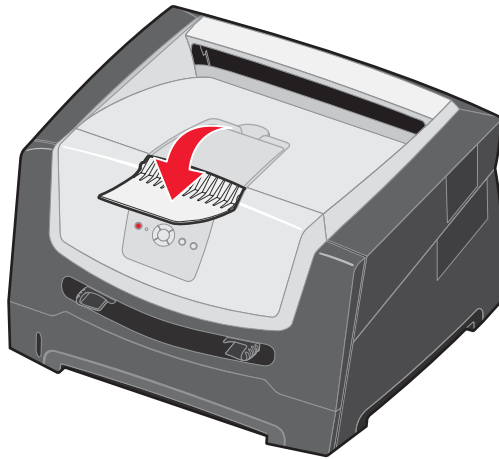
참고: 단면 인쇄의 경우 레터헤드 용지는 디자인 면이 아래를 향하도록 넣습니다. 로고가 있는 면의 맨 위가 트레이 앞쪽으로 가야 합니다. 양면 인쇄의 경우 레터헤드 용지는 디자인 면이 위를 향하도록 넣습니다.

250장 트레이에 용지 넣기

6 250장 트레이를 넣습니다.



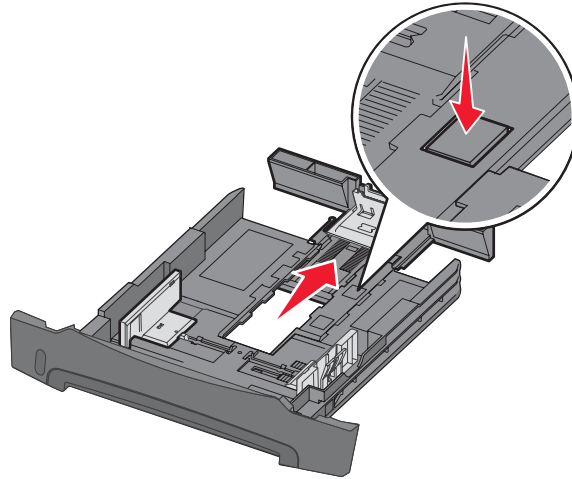
7 출력 빈의 용지 지지대를 늘리십시오.



트레이를 리갈 또는 전지 크기의 용지에 맞게 확장

리갈 또는 전지 크기의 용지를 넣으려면 용지 트레이를 확장합니다. 또한 트레이를 확장한 동안에는 프린터 뒷면에 먼지 덮개를 부착하여 보호해야 합니다.

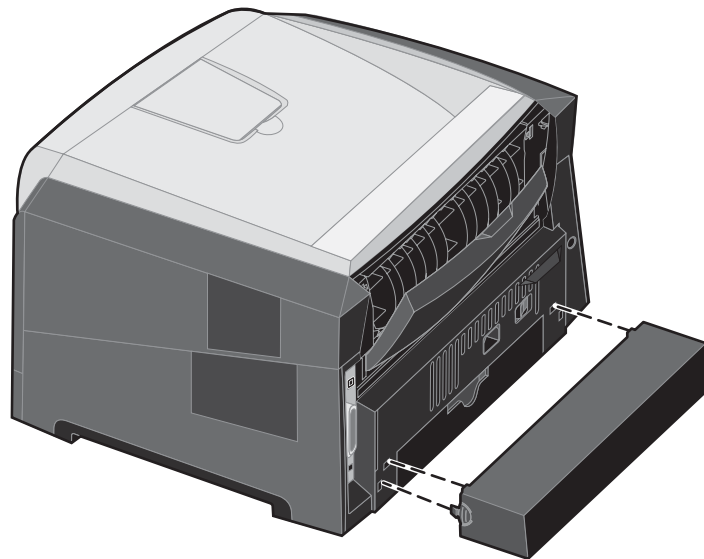
- 1 트레이 뒤쪽의 고정 장치를 누릅니다.
- 2 확장 장치가 제자리에 걸릴 때까지 트레이를 늘립니다.



먼지 덮개 부착

먼지 덮개는 외부 환경으로부터 트레이를 보호합니다. 또한 트레이가 확장되어 있는 동안 빠지는 것을 방지합니다. 먼지 덮개의 탭을 프린터 구멍에 맞춰서 프린터 후면에 부착하고 제자리에 밀어 끼웁니다.

참고: 이 기능은 일부 모델에서는 사용 가능하지 않습니다.



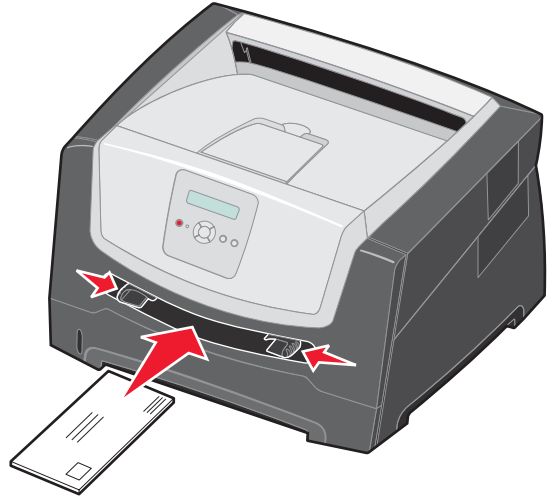
수동 급지장치에 용지 넣기

수동 급지장치는 프린터 전면에 있으며 인쇄 매체를 한 번에 한 장씩 만 급지할 수 있습니다. 수동 급지장치에 사용할 수 있는 인쇄 매체는 7 페이지 "프린터에 넣을 수 있는 인쇄 매체 유형"을 참조하십시오.

수동 급지장치에 용지를 넣으려면 다음과 같이 하십시오.

- 1 선택한 인쇄 매체 한 장을 인쇄 면이 위로 가도록 수동 급지장치 중앙에 넣습니다. 단, 앞쪽이 용지 가이드에 닿을 정도까지만 넣어야 합니다. 그렇지 않으면 프린터가 인쇄 매체를 너무 빨리 잡아 당겨서 기울어져 인쇄될 수 있습니다.
- 2 용지 가이드를 인쇄 매체 너비에 맞춰 조정합니다.
- 3 수동 급지장치와 가깝게 인쇄 매체의 양쪽을 잡고 프린터가 자동으로 잡아 당길 때까지 프린터에 밀어 넣습니다. 프린터는 인쇄 매체를 잡아 당긴 후 잠시 멈췄다가 급지합니다.

참고: 인쇄 매체를 급지장치에 역지로 밀어 넣지 마십시오. 매체를 역지로 밀어 넣으면 걸릴 수 있습니다.



- 봉투는 우표 부분을 그림과 같이 하고 뚜껑이 있는 면을 아래로 하여 넣습니다.
 - 투명 용지는 인쇄면을 만지지 않도록 가장자리를 잡으십시오. 손가락에서 나오는 기름이 인쇄 품질에 영향을 미칠 수 있습니다.
 - 단면 인쇄의 경우 레터헤드는 인쇄 면이 위로 가도록 하여 위쪽부터 넣습니다. 양면 인쇄의 경우 레터헤드는 인쇄 면이 아래로 가도록 하여 위쪽부터 넣습니다.
- 4 수동 급지장치에 대해 용지 크기와 용지 유형을 넣은 인쇄 매체에 맞는 값으로 설정합니다.
 - a 제어판에서 ▶를 누르면 **용지 메뉴**가 나타납니다.
 - b **용지 소스**가 나타날 때까지 ⓪를 누릅니다.
 - c **용지 크기/용지 유형**이 나타날 때까지 ▶를 누른 다음 ⓪를 누릅니다.
 - d ▶를 눌러 **수동 용지 크기 / 수동 용지 유형**이 나타나면 ⓪를 누릅니다.
 - e ▶를 눌러 넣은 용지 크기가 나타나면 ⓪를 누릅니다.
 - f Ⓜ를 누르면 **준비** 상태로 돌아갑니다.

트레이 연결

트레이를 연결하면 여러 개의 소스에 동일한 크기와 유형의 인쇄 매체를 넣은 경우 트레이 자동 연결 기능이 활성화됩니다. 프린터는 트레이를 자동으로 연결합니다. 트레이 하나가 비면 그 다음으로 연결되어 있는 트레이에서 인쇄 매체가 급지됩니다.

예를 들어 동일한 크기와 유형의 인쇄 매체가 250장 트레이 및 옵션 550장 서랍에 들어 있는 경우 프린터에서는 250장 트레이의 인쇄 매체를 급지합니다. 그리고 250장 트레이가 비면 다음으로 연결된 소스인 550장 서랍(옵션)에서 인쇄 매체를 자동으로 공급합니다.

각 용지 소스에 동일한 크기 인쇄 매체를 넣은 경우에 트레이를 연결하려면 먼저 인쇄 매체가 모두 동일한 유형인지 확인하십시오.

용지 유형 또는 크기를 설정하려면 다음을 수행합니다.

- a 제어판에서 ▶를 누르면 **용지 메뉴**가 나타납니다.
- b 용지 소스가 나타날 때까지 ⓪를 누릅니다.
- c 용지 크기/용지 유형이 나타날 때까지 ▶를 누른 다음 ⓪를 누릅니다.
- d ▶를 눌러 원하는 트레이 <x> 크기가 나타나면 ⓪를 눌러 저장합니다.
- e ▶를 눌러 원하는 트레이 <x> 유형이 나타나면 ⓪를 눌러 저장합니다.
- f Ⓜ를 누르면 준비 상태로 돌아갑니다.

선택한 트레이에 동일한 크기와 유형의 매체를 넣었으면 용지 메뉴에서 이 소스에 대해 동일한 용지 유형을 설정합니다.

트레이 연결을 사용하지 않으려면 트레이마다 용지 유형을 고유한 값으로 설정하십시오. 연결되어 있는 모든 트레이가 동일한 유형의 인쇄 매체를 가지지 않는 경우 잘못된 용지에 작업이 인쇄될 수도 있습니다.

인쇄 작업 전송

프린터 드라이버는 컴퓨터와 프린터 간의 통신을 가능하게 하는 소프트웨어입니다. 프로그램에서 **인쇄**를 선택하면 프린터 드라이버를 나타내는 창이 열립니다. 여기서 프린터에 전송하는 작업에 적합한 설정을 선택할 수 있습니다. 드라이버에서 선택한 인쇄 설정은 프린터 제어판에서 선택한 기본 설정에 우선합니다.

초기 인쇄 대화 상자에서 **등록정보** 또는 **설정**을 클릭하면 변경할 수 있는 모든 프린터 설정을 확인할 수 있습니다. 프린터 드라이버 창의 기능에 익숙하지 않은 경우 온라인 도움말에서 자세한 내용을 확인하십시오.

모든 프린터 기능을 지원하려면 프린터와 함께 제공된 Lexmark 사용자 정의 프린터 드라이버를 사용하십시오. 또한 Lexmark 웹 사이트에서 최신 버전의 드라이버, 드라이버 패키지 및 Lexmark 드라이버 지원의 전체 설명을 확인할 수 있습니다. 운영 체제에서 기본으로 제공하는 시스템 드라이버도 사용할 수 있습니다.

일반 Windows 응용 프로그램에서 작업을 인쇄하려면 다음을 수행합니다.

- 1 문서를 연 상태에서 **파일** → **인쇄**를 클릭합니다.
- 2 대화 상자에서 올바른 프린터를 선택합니다. 프린터 설정을 적절하게 수정합니다(인쇄할 페이지, 인쇄 매수 등).
- 3 **속성**, **기본 정보**, **옵션** 또는 **설정**을 클릭하여 첫 화면에 나오지 않은 프린터 설정을 조정한 다음 **확인**을 클릭합니다.
- 4 **확인** 또는 **인쇄**를 클릭하여 선택한 프린터에 작업을 전송합니다.

인쇄 작업 취소

인쇄 작업을 취소하는 데는 몇 가지 방법이 있습니다.

- **프린터 제어판에서 작업 취소**
- **Windows를 실행 중인 컴퓨터에서 작업 취소**
 - 작업 표시줄에서 작업 취소
 - 바탕화면에서 작업 취소

- **Macintosh 컴퓨터에서 작업 취소**
 - Mac OS 9.x를 실행하는 Macintosh 컴퓨터에서 작업 취소
 - Mac OS X를 실행하는 컴퓨터에서 작업 취소

프린터 제어판에서 작업 취소

참고: 제어판에 대한 자세한 내용은 3 페이지 "제어판 표시등 이해"를 참조하십시오.

취소하려는 작업이 인쇄 중이고 화면에 **사용 중**이 표시된 경우 **작업 취소**가 나타날 때까지 ▶를 누른 다음 ⓧ를 누르십시오. 작업이 취소될 때까지 **작업 취소** 메시지가 나타납니다.

Windows를 실행 중인 컴퓨터에서 작업 취소

작업 표시줄에서 작업 취소

인쇄할 작업을 전송하면 작업 표시줄의 오른쪽에 작은 프린터 아이콘이 나타납니다.

- 1 이 프린터 아이콘을 더블 클릭합니다.
인쇄 작업 목록이 프린터 창에 나타납니다.
- 2 취소할 작업을 선택합니다.
- 3 키보드에 있는 **Delete** 키를 누릅니다.

바탕화면에서 작업 취소

- 1 모든 프로그램을 최소화하여 바탕 화면만 표시합니다.
- 2 **내 컴퓨터** 아이콘을 더블 클릭합니다.
- 3 **프린터** 아이콘을 더블 클릭합니다.
사용 가능한 프린터 목록이 나타납니다.
- 4 작업을 전송할 때 선택한 프린터를 더블 클릭합니다.
인쇄 작업 목록이 프린터 창에 나타납니다.
- 5 취소할 작업을 선택합니다.
- 6 키보드에 있는 **Delete** 키를 누릅니다.

Macintosh 컴퓨터에서 작업 취소

Mac OS 9.x를 실행하는 Macintosh 컴퓨터에서 작업 취소

프린터에 작업을 전송하면 선택한 프린터의 프린터 아이콘이 바탕화면에 나타납니다.

- 1 바탕화면에 있는 프린터 아이콘을 더블 클릭합니다.
인쇄 작업 목록이 프린터 창에 나타납니다.
- 2 취소할 인쇄 작업을 선택합니다.
- 3 휴지통 아이콘을 클릭합니다.

Mac OS X를 실행하는 컴퓨터에서 작업 취소

- 1 **응용 프로그램** → **유틸리티**를 열고 **프린트 센터** 또는 **프린터 설정**을 더블 클릭합니다.
- 2 인쇄 중인 프린터를 더블 클릭합니다.
- 3 프린터 창에서 취소할 인쇄 작업을 선택합니다.
- 4 **삭제**를 누릅니다.

용지 걸림 예방

올바른 인쇄 매체(용지, 투명 용지, 라벨 및 카드 스톱)를 사용하면 오류 없이 인쇄할 수 있습니다. 자세한 정보는 7 페이지 "프린터에 넣을 수 있는 인쇄 매체 유형"을 참조하십시오.

참고: 프린터에 사용할 인쇄 매체는 대량 구매하기 전에 샘플로 시험 인쇄를 해 보십시오.

올바른 용지 매체를 선택하고 올바르게 넣는 것만으로 대부분의 용지 걸림을 예방할 수 있습니다. 용지함에 용지를 넣는 방법은 다음에서 확인하십시오.


- 8 페이지 "250장 트레이에 용지 넣기"
- 12 페이지 "수동 급지장치에 용지 넣기"

다음은 용지 걸림을 피하는 데 도움이 되는 요령입니다.

- 권장되는 인쇄 매체만 사용하십시오.
- 인쇄 매체 소스에 너무 많이 넣지 마십시오. 용지 묶음이 용지 트레이의 최대 적재선 표시를 초과하지 않았는지 확인하십시오.
- 구겨지거나 접혀 있거나 젖었거나 휘어진 인쇄 매체를 넣지 마십시오.
- 인쇄 매체를 넣기 전에 살짝 구부려 바람을 불어넣고 말끔하게 정돈하십시오. 용지 걸림이 발생한 경우 수동 급지 장치를 통해 한 번에 한 장씩 급지를 시도해 보십시오.
- 손으로 절단하거나 다듬은 인쇄 매체를 사용하지 마십시오.
- 하나의 인쇄 매체 소스에 인쇄 매체 크기, 무게 또는 유형을 혼합하지 마십시오.
- 단면 또는 양면 인쇄 필요에 따라 소스에 권장되는 인쇄면으로 넣으십시오.
- 인쇄 매체를 올바른 환경에 보관하십시오. 자세한 내용을 보려면 소프트웨어 및 설명서 CD를 참조하십시오.
- 인쇄 작업 도중 트레이를 제거하지 마십시오.
- 매체를 넣은 후 트레이를 확실히 밀어 넣으십시오.
- 트레이 가이드가 넣은 인쇄 매체의 크기에 맞게 적절히 위치하도록 하십시오. 가이드가 적재된 인쇄 매체를 너무 꽉 조이고 있지 않도록 하십시오.

용지 걸림 해결

인쇄 매체를 주의 깊게 선택하고 올바르게 넣는 것만으로도 대부분의 용지 걸림을 예방할 수 있습니다. 용지 걸림 예방에 대한 자세한 내용은 15 페이지 "용지 걸림 예방"을 참조하십시오. 용지 걸림이 발생할 경우 이 섹션의 설명을 따르십시오.

용지 걸림 메시지를 지우려면 전체 용지 통로를 비운 다음 를 눌러 메시지를 지우고 인쇄를 다시 시작해야 합니다. 용지 걸림 복구가 켜짐 또는 자동으로 설정된 경우 용지 걸림이 발생한 페이지를 새로 인쇄하지만 자동 설정으로 해당 페이지가 인쇄된다는 보장은 없습니다.

용지 걸림 확인

프린터에 용지가 걸린 경우 프린터 제어판에 용지 걸림 메시지가 나타납니다.

용지 걸림 메시지 이해

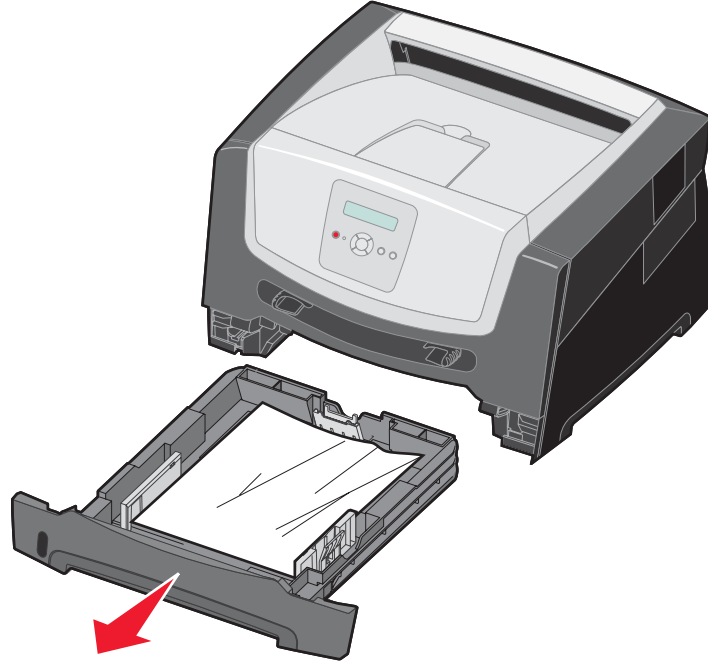
다음 표는 발생될 수 있는 용지 걸림 메시지 및 해당 메시지를 지우는데 필요한 조치를 나타냅니다. 용지 걸림 메시지에 용지 걸림이 발생한 영역이 나타납니다. 그러나 발생한 용지 걸림을 제거하려면 용지 걸림 발생한 영역 이외에 전체 경로를 확인하십시오.

메시지	조치
200 용지 걸림 - 카트리지가 제거	<ol style="list-style-type: none"> 1 용지 경로에 아무것도 걸리지 않도록 하십시오. 2 메시지를 지우고 인쇄를 계속하려면 (▶)를 누릅니다.
201 용지 걸림 - 카트리지가 제거	<ol style="list-style-type: none"> 1 용지 경로에 아무것도 걸리지 않도록 하십시오. 2 메시지를 지우고 인쇄를 계속하려면 (▶)를 누릅니다.
202 용지 걸림 뒷문 열기 - 뒷문 열기	<ol style="list-style-type: none"> 1 용지 경로에 아무것도 걸리지 않도록 하십시오. 2 메시지를 지우고 인쇄를 계속하려면 (▶)를 누릅니다.
231 용지 걸림 - 뒷문 열기	<ol style="list-style-type: none"> 1 용지 경로에 아무것도 걸리지 않도록 하십시오. 2 메시지를 지우고 인쇄를 계속하려면 (▶)를 누릅니다.
23x 용지 걸림 - 뒷문 열기	<ol style="list-style-type: none"> 1 용지 경로에 아무것도 걸리지 않도록 하십시오. 2 메시지를 지우고 인쇄를 계속하려면 (▶)를 누릅니다.
234 용지 걸림 - 양면 인쇄 검사	<ol style="list-style-type: none"> 1 용지 경로에 아무것도 걸리지 않도록 하십시오. 2 메시지를 지우고 인쇄를 계속하려면 (▶)를 누릅니다.
235 용지 걸림 - 후면 커버 열림	<ol style="list-style-type: none"> 1 프린터의 후면 커버를 엽니다. 2 걸린 매체를 제거합니다.
24x 용지 걸림 - 트레이 <x> 검사	<ol style="list-style-type: none"> 1 용지 경로에 아무것도 걸리지 않도록 하십시오. 2 메시지를 지우고 인쇄를 계속하려면 (▶)를 누릅니다.
251 용지 걸림 - 수동 급지장치 검사	<ol style="list-style-type: none"> 1 용지 경로에 아무것도 걸리지 않도록 하십시오. 2 메시지를 지우고 인쇄를 계속하려면 (▶)를 누릅니다.

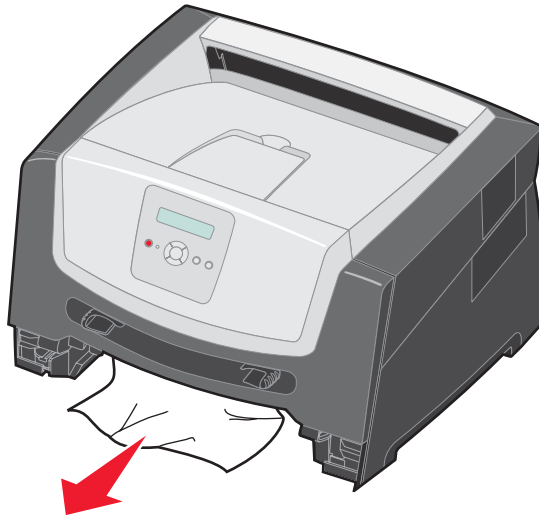
용지 걸림 해결

용지 걸림 발생 시 용지 경로 전체를 검사하고 깨끗이 비우는 편이 좋습니다.

- 1 250장 용지 트레이를 엽니다. 필요한 경우 프린터에서 트레이를 제거합니다.

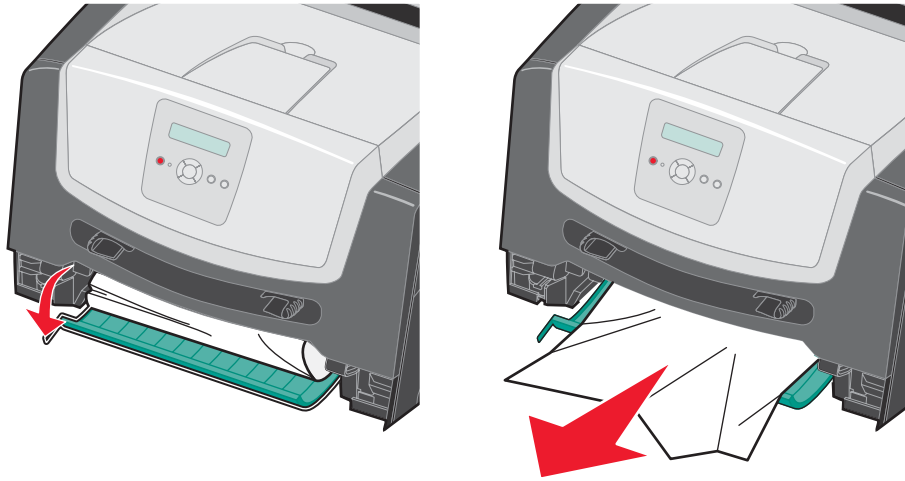


- 2 걸린 매체를 제거합니다.

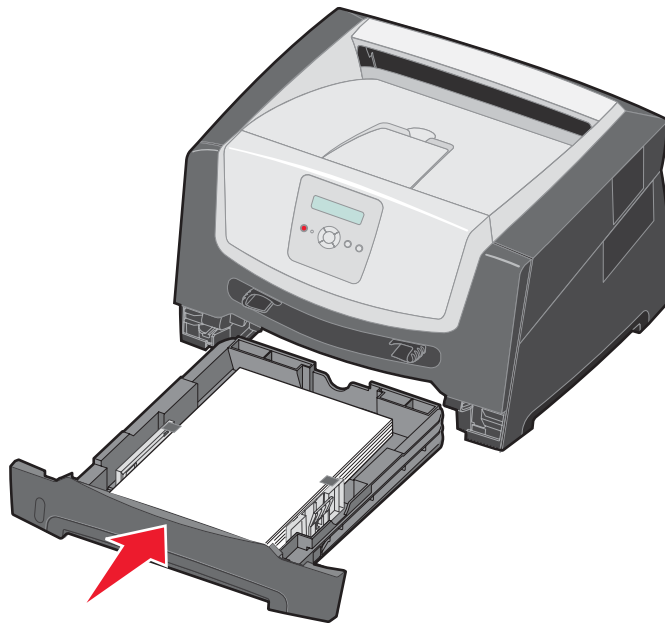


용지 걸림 해결

- 3 양면 인쇄 영역에서 걸린 용지를 제거하려면 녹색 양면 장치 뚜껑을 아래로 누른 후 구겨진 용지를 모두 제거합니다.

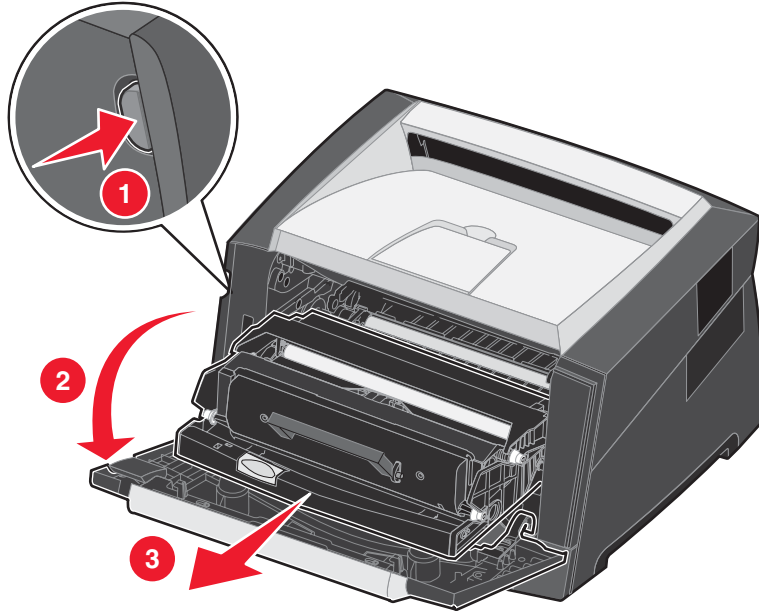


- 4 250장 트레이를 설치합니다.



용지 걸림 해결

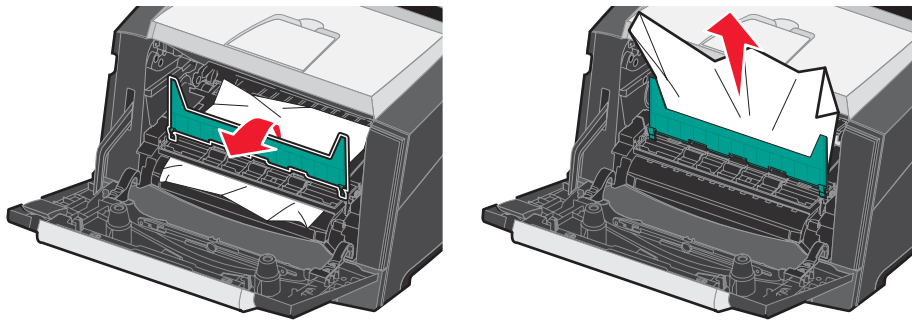
- 5 전면 문을 열고 인쇄 카트리지 어셈블리를 제거합니다.



주의: 퓨저 또는 퓨저 근처는 뜨거울 수 있습니다.

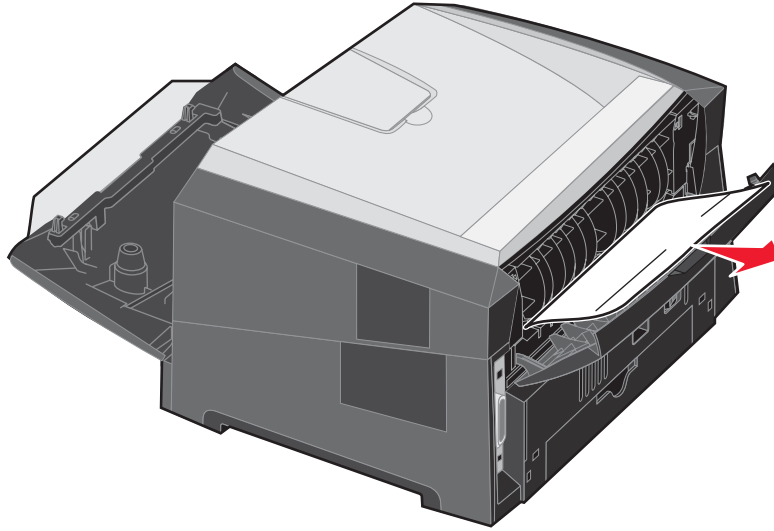



- 6 프린터 앞면의 녹색 뚜껑을 들어올리고 뚜껑 아래에 걸린 용지를 제거합니다.



용지 걸림 해결

- 7 후면 출구를 열고 걸린 용지를 제거합니다.



- 8 용지 걸림을 제거한 경우 인쇄 카트리지 어셈블리를 재설치한 후 프린터의 문이 모두 닫혀 있는지 확인하십시오.
9 를 누릅니다.

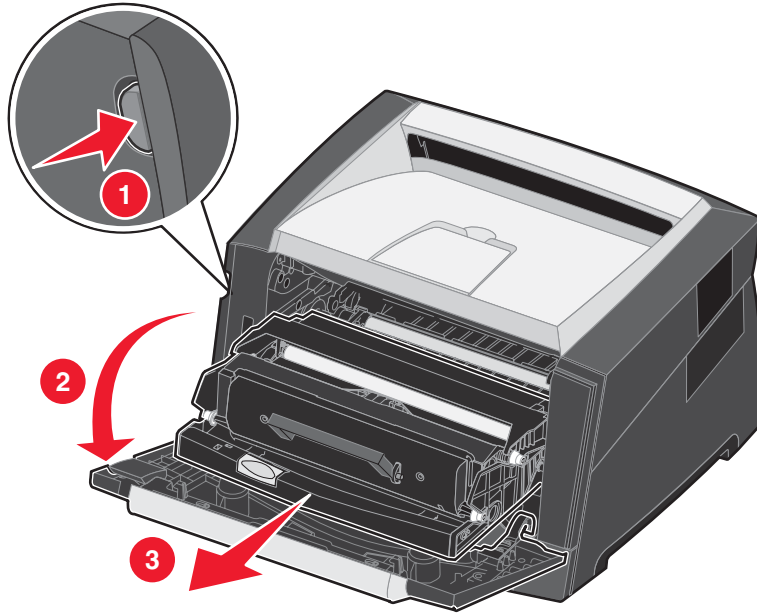
참고: 기본적으로 용지 걸림은 자동으로 설정되어 있습니다. 용지 걸림 복구가 자동으로 설정되어 있고 페이지의 이미지를 보유하고 있는 메모리가 다른 용도로 사용되어야 하는 경우, 해당 페이지가 인쇄는 되었지만 아직 프린터에서 완전히 빠져 나오기 전이라면 이 메모리를 다시 사용할 수도 있습니다. 따라서 프린터의 전체 메모리 사용도에 따라 걸린 용지가 다시 인쇄될 수도 있고 다시 인쇄되지 않을 수도 있습니다.

수동 급지장치의 용지 걸림 제거

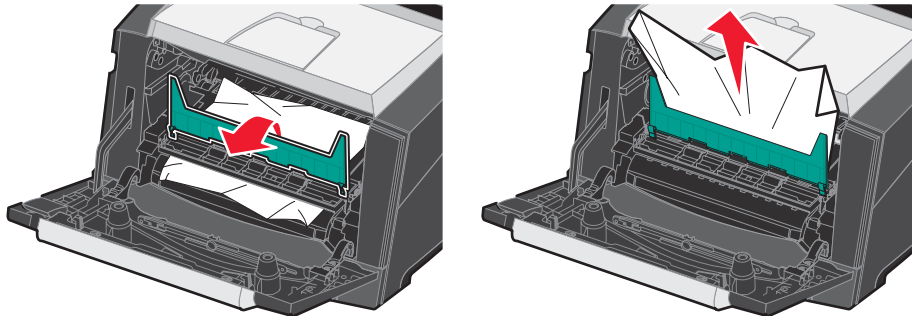
- 1 수동 급지장치에서 용지를 제거합니다.



- 2 전면 문을 열고 인쇄 카트리지 어셈블리를 제거합니다.



- 3 프린터 앞면의 녹색 뚜껑을 들어올리고 뚜껑 아래에 걸린 용지를 제거합니다.

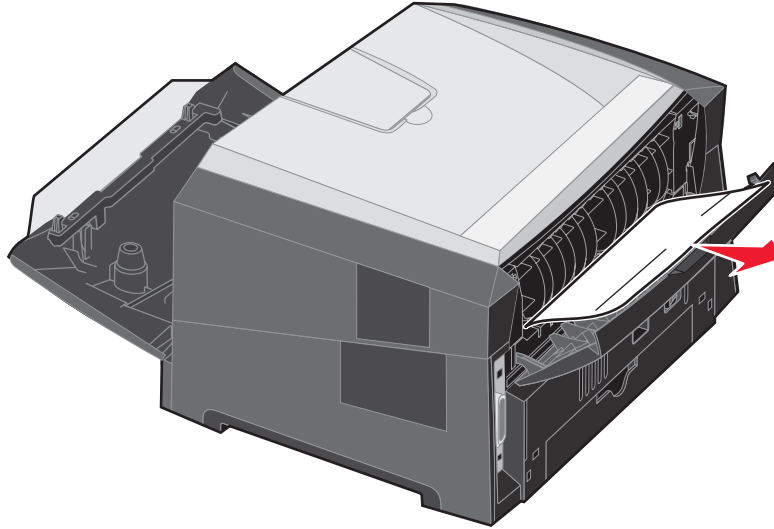


용지 걸림 해결



주의: 퓨저 또는 퓨저 근처는 뜨거울 수 있습니다.

- 4 후면 출구를 열고 걸린 용지를 제거합니다.



- 5 용지 걸림을 제거한 경우 인쇄 카트리지 어셈블리를 재설치한 후 프린터의 문이 모두 닫혀 있는지 확인하십시오.

- 6 를 누릅니다.

참고: 기본적으로 용지 걸림은 자동으로 설정되어 있습니다. 용지 걸림이 자동으로 설정되어 있고 페이지의 이미지를 보유하고 있는 메모리가 다른 용도로 사용되어야 하는 경우, 해당 페이지가 인쇄는 되었지만 아직 프린터에서 완전히 나오기 전이라면 이 메모리를 다시 사용할 수도 있습니다. 따라서 프린터의 전체 메모리 사용도에 따라 걸린 용지가 다시 인쇄될 수도 있고 다시 인쇄되지 않을 수도 있습니다.

- 7 인쇄 매체를 한 장 넣습니다.

- 8 용지 가이드를 매체의 가장자리에 살짝 닿을 때까지 트레이 안쪽으로 밀니다.

- 9 를 누릅니다.